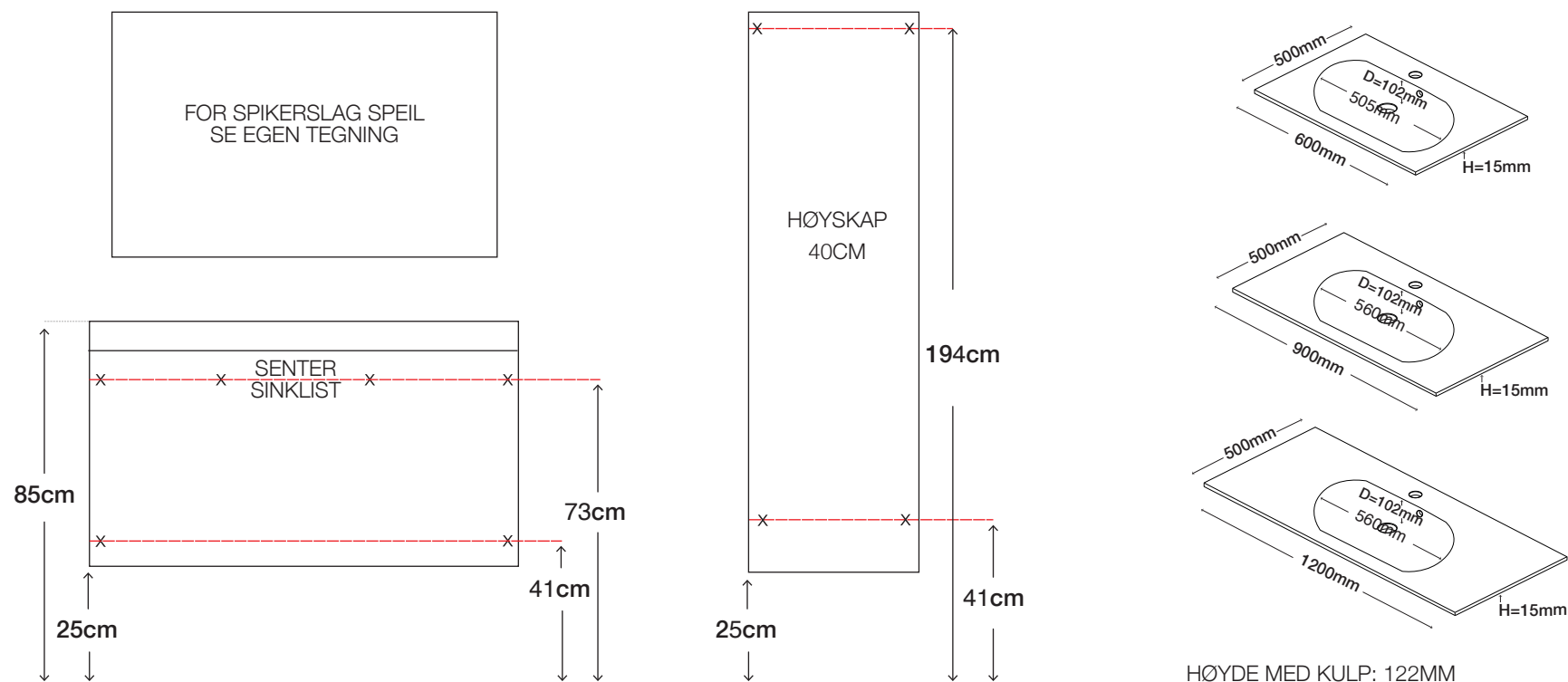


MONTERING OG SPIKERSLAG HILDE

ALLE MÅL ER VEILEDENDE



HILDE LEVERES MED VANNLÅS OG KLIKKVENTIL

x = MØBELET SKRUES I VEGG MED MEDFØLGENDE 70MM SKRUER

RØDE LINJER VISER SPIKERSLAG

BEGGE SKUFFENE TIL HILDE HAR 7.5CM KLARING FRA SKUFF TIL VEGG

UTTAK VANN / AVLØP 0-60 CM