



Accepterad
monterings-
anvisning
2016:1

Round T2

Monteringsanvisning

Blyfri tvättställsblandare Round T2 från Tapwell 1-grepp

Tapwell AB
Renstiernas gata 31
SE-116 31 Stockholm
Sweden
P +46 8 652 38 00
F +46 8 652 38 01
info@tapwell.se
www.tapwell.se

Tapwell AS
Rolf Wikstrøms vei 15
NO-0484 Oslo
Norway
P +47 23051430
F +47 23051431
info@tapwell.no
www.tapwell.no

Tapwell Oy
Muuntotie 1 (B3)
01510 Vantaa
FI-Finland
P +358 9 42415900
F +358 9 42415909
info@tapwell.fi
www.tapwell.fi

Tapwell Europe
Renstiernas gata 31
SE-116 31 Stockholm
Sweden
P +46 8 652 38 00
F +46 8 652 38 01
sales@tapwell.com
www.tapwell.com

Utgåva
MTS3-2019 0306

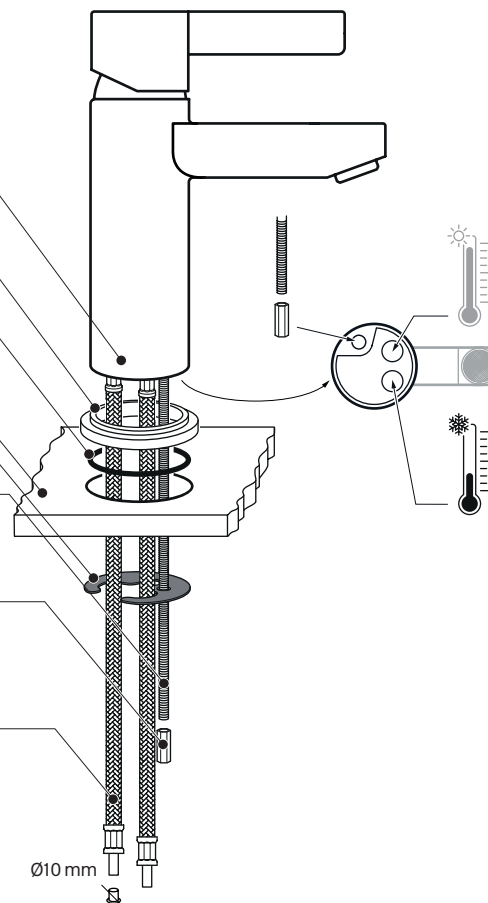
Beskrivningen avser Tapwells tvättställsblandare med typbeteckningen RT2.071. Blandarna uppfyller kraven avseende återströmning enligt SS-EN 1717 och Säker Vatten kap. 4.3.2. utan behov av kompletterande åtgärder. Blandarna är avsedda för högsta driftryck 10 bar, högsta vattentemperatur +80°C och kan täthetsprovas med vattentryck upp till 16 bar. Tvättställsblandarna innehar typgodkännande KIWA nr. 0854.

Sid1(2)

1

Förteckning och förklaring till detaljer på bild 1 samt anvisningar för montering

- 1 Blandarhus
- 2 Bottenbricka
- 3 Tätningsring för tätning mellan bottenbricka (2) och tvättställ eller bänkskiva (4). Ringen ska placeras i spåret på bottenbrickans undersida.
- 4 Tvättställ eller bänkskiva. Hålltagning för blandaren ska vara minst 35 mm och max 40 mm.
- 5 Stabiliserings- och tätningsplatta med urtag för de flexibla rören (8) och med hål för gängstängens.
- 6 Gängstäng. Stängens skruvas fast i blandarhusets botten enligt bild.
- 7 Muttrar för fastdragning av blandarhuset mot tvättstället eller bänkskivan. Muttrarna dras åt tills ett stabilt montage uppnås.
- 8 Flexibla rör för anslutning till fastighetens tappvattensystem. Blåmarkerat rör för kallvatten, rödmarkerat för varmvatten. Rören skruvas fast medsols med handkraft till stopp utan smörjmedel.



Kontrollera att rören anslutning till blandaren inte lossas vid åtdragning av kopplingarna till de anslutande rörledningarna.

Round T2

Monteringsanvisning

Blyfri tvättställsblandare Round T2 från Tapwell 1-grepp

Utgåva
MTS3-2019 03 06

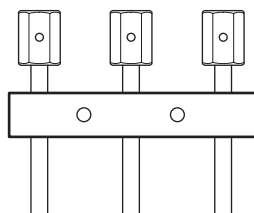
Beskrivningen avser Tapwells tvättställsblandare med typbeteckningen RT2 071. Blandarna uppfyller kraven avseende återströmning enligt SS-EN 1717. Blandarna är avsedda för högsta drifttryck 10 bar, högsta vattentemperatur +80°C och kan täthetsprovas med vattentryck upp till 16 bar.

Sid 2 (2)

2

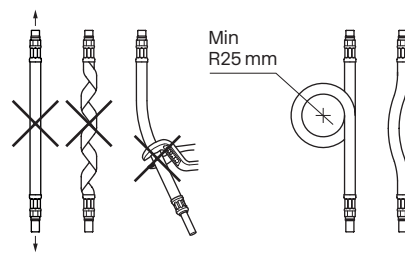
Klamring

Klamring av de anslutande rörledningarna ska göras så nära skarvkopplingarna som möjligt.



3

Montering av de flexibla rörledningarna



4

Täthetsprovning

Täthetskontroll efter blandarmontage i befintlig installation ska utföras med installationens drifttryck. Täthetskontroll i nybyggnad ska utföras enligt anvisningar i objektets tekniska beskrivning. Kontroller ska dokumenteras.