

QUICK LUX OPTIMA BAD

Monteringsveiledning

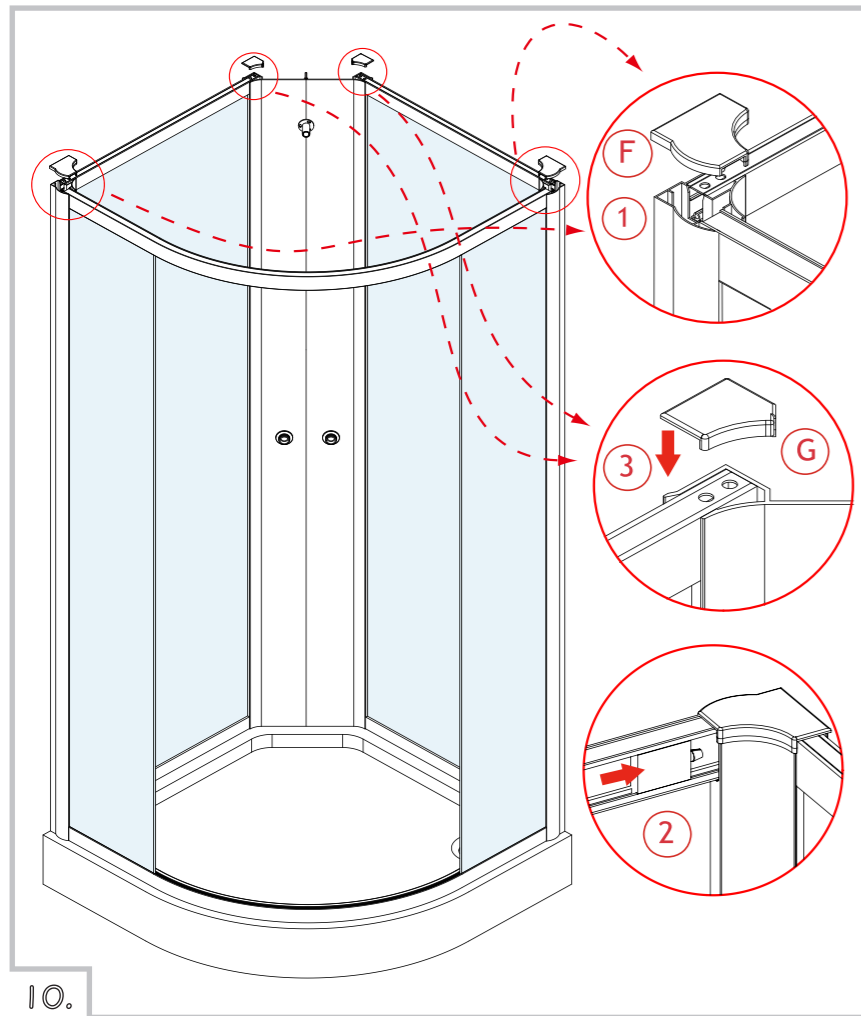
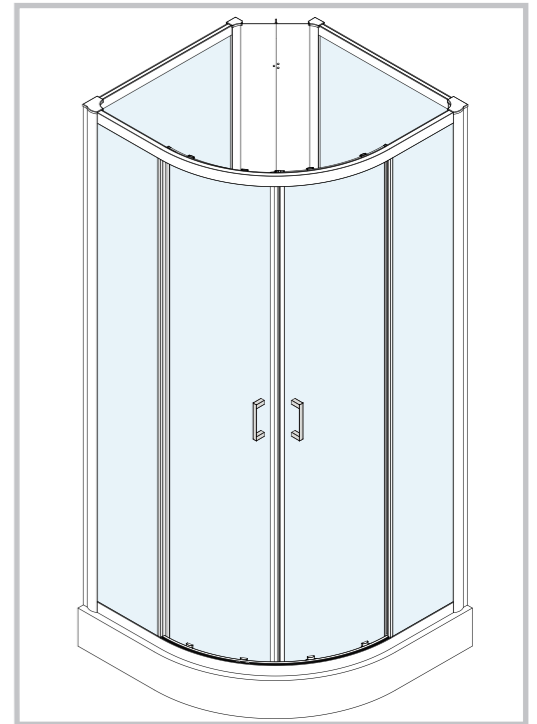
VIKTIG INFORMASJON OM REKLAMASJON PÅ DUSJLØSNINGER

Glass må i forbindelse med utpakking aldri plasseres direkte på hardt underlag som fliser eller betong, da dette kan forårsake skader.

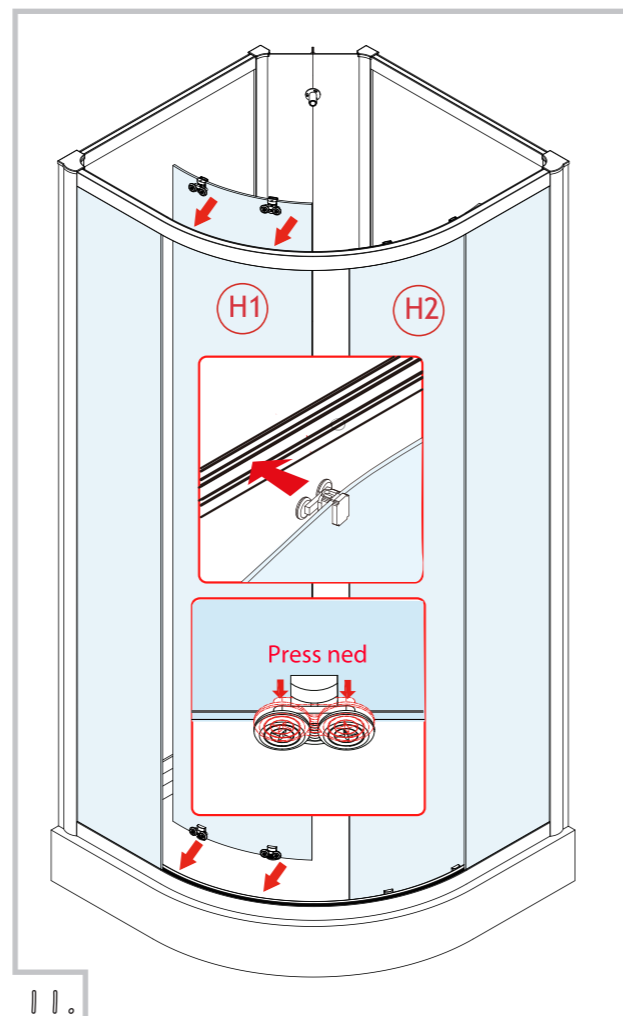
Kontroller deretter at alle deler, inkludert glass, profiler, beslag, tetningslister og øvrige overflater, er hele og uten synlige feil før du påbegynner monteringen.

Dersom du oppdager skade eller feil, må monteringen ikke påbegynnes. Ta tydelige bilder av skaden og send dokumentasjonen til din forhandler uten ugrunnet opphold. Dersom feilen ikke påvirker produktets funksjon, og delen enkelt kan byttes eller utbedres i etterkant, kan montering gjennomføres etter avtale med forhandler. Montering utover dette premisset gjøres på eget ansvar.

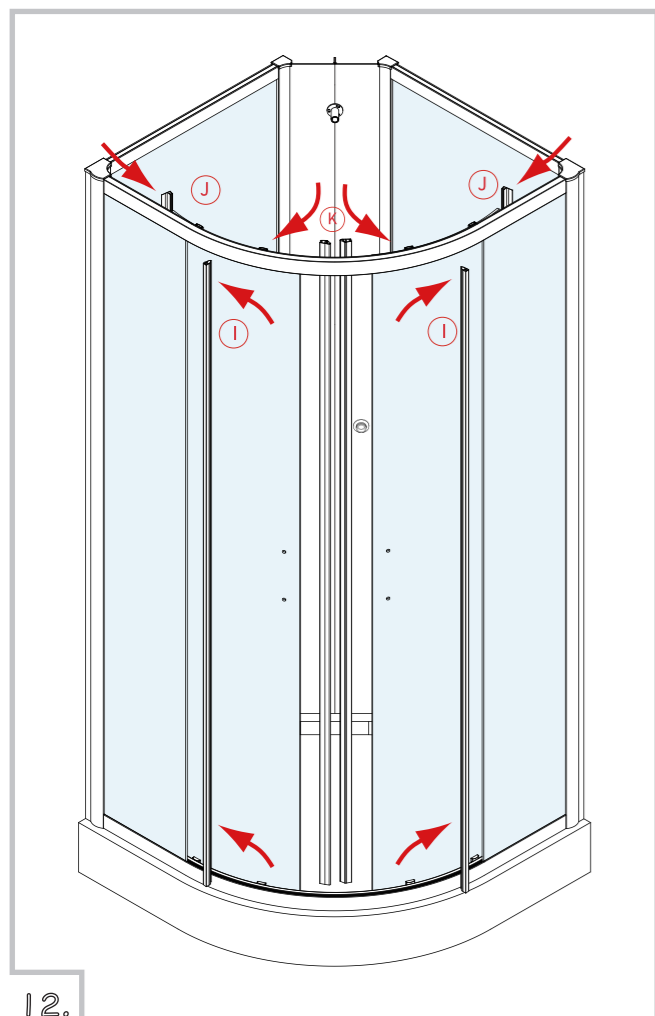
Reklamasjoner som dokumenteres etter at produktet/komponenten er montert, vil ikke bli godkjent. Skader som oppstår under montering, håndtering eller ved bruk av feil verktøy omfattes ikke av reklamasjonsretten.



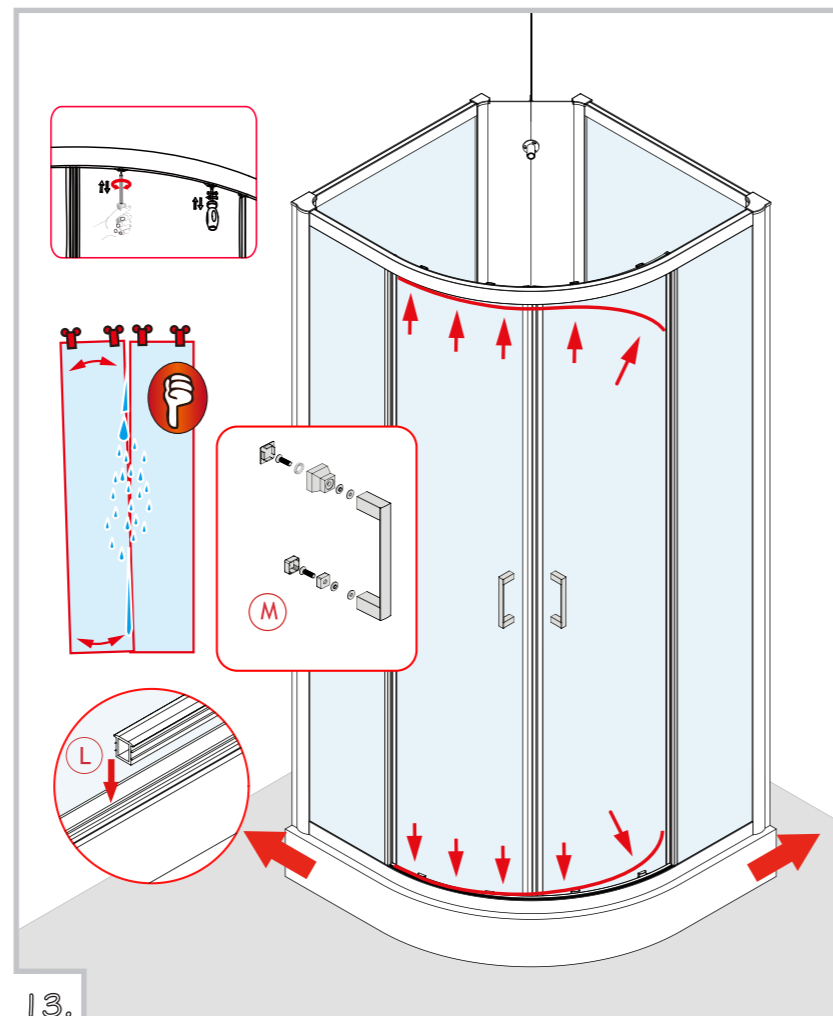
10.



11.



12.

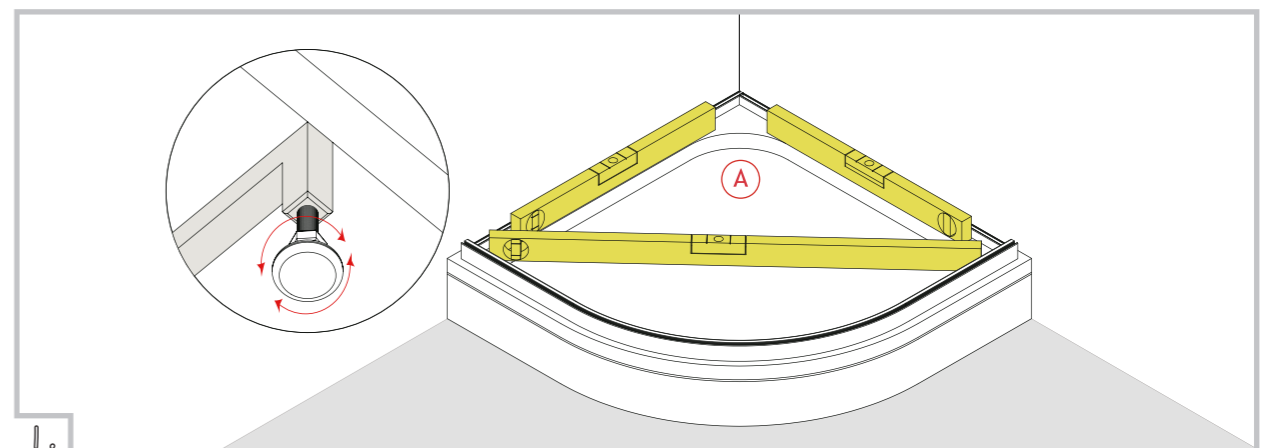


13.

4.

Del		Antall
(F)		1+1 STK
(G)		1+1 STK
(M)		2 STK
(O)		2 STK
(P)		2 STK
(Q)		3 STK
(R)		8 STK

Deleliste



14.

1.

IN024MF14BW/MBN2

