

ARM180 Kitchen mixer

ARM180 Krom

Artikkelnummer

ARM180 Krom - 9423589 (NRF.nr:4230853)
ARM180 Matt Sort - 9423594 (NRF.nr:4230858)
ARM180 Oksiderende Messing - 9423595 (NRF.nr:4230859)
ARM180 Oksiderende Kobber - 9423593 (NRF.nr:4230857)
ARM180 Bronze - 9424258
ARM180 Black Chrome - 9423590 (NRF.nr:4230854)
ARM180 Honey Gold - 9423592 (NRF.nr:4230856)
ARM180 Brushed Black Chrome - 9424259
ARM180 Brushed Honey Gold - 9424260
ARM180 Brushed Nickel - 9423591 (NRF.nr:4230855)
ARM180 Ascot Grey - 9424261

Kjøkkenbatteri uten avstengning for oppvaskmaskin.



Rengjøring

Overflaten tørkes av med en myk klut og lunkent vann, evt også mild såpe. Unngå basiske, sure kalkløsende eller slipende rengjøringsmidler.

Messing og kobber er materialer som med tiden får en vakker patina. Hverken messing, kobber eller grottesco bør poleres/pusses. De øvrige overflatene beholder sin glans, og overflaten Honey Gold får sin dype farge av 2-3% ekte gull.

Avkalking

Strålesamlere samt spylehoder skal regelmessig avkalkes ved å legges i et eddikbad et par timer. Skulle kalkflekker oppstå, bruk eukalyptusolje og myk klut.

Smøring

Smør kun med silikonfett.

Vedlikehold

Besøk vår [YouTube kanal](#) → der du finner instruksjonsfilmer for bytte av keramisk innmat, bytte av perlator mm.

Spesifikasjoner

- One
- 1
- 10mm
- 200 mm

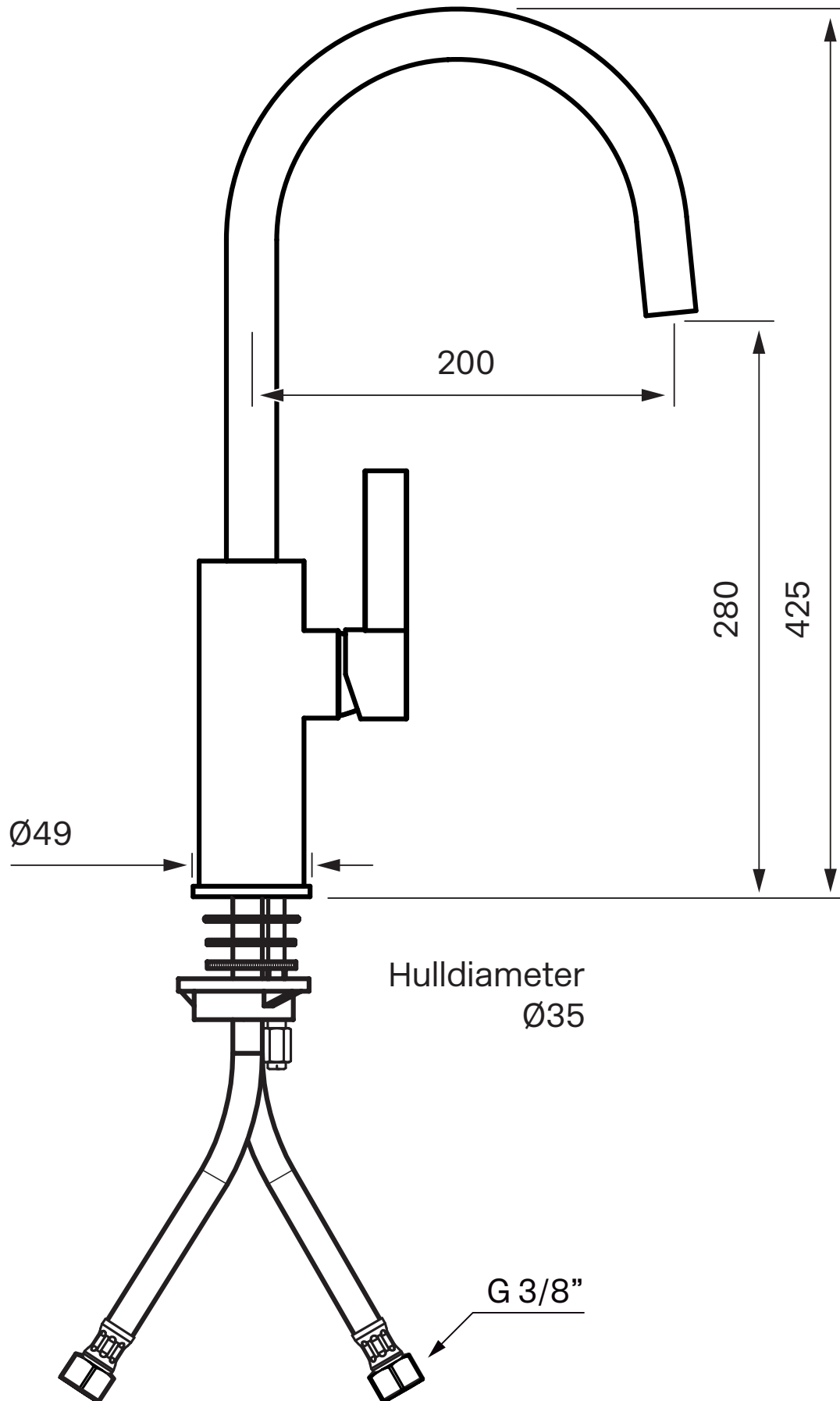
- 60°, 90°, 120°, 180°, 150°, 210°, 240°, 270°

-
- B

Dimensjoner/Vekt

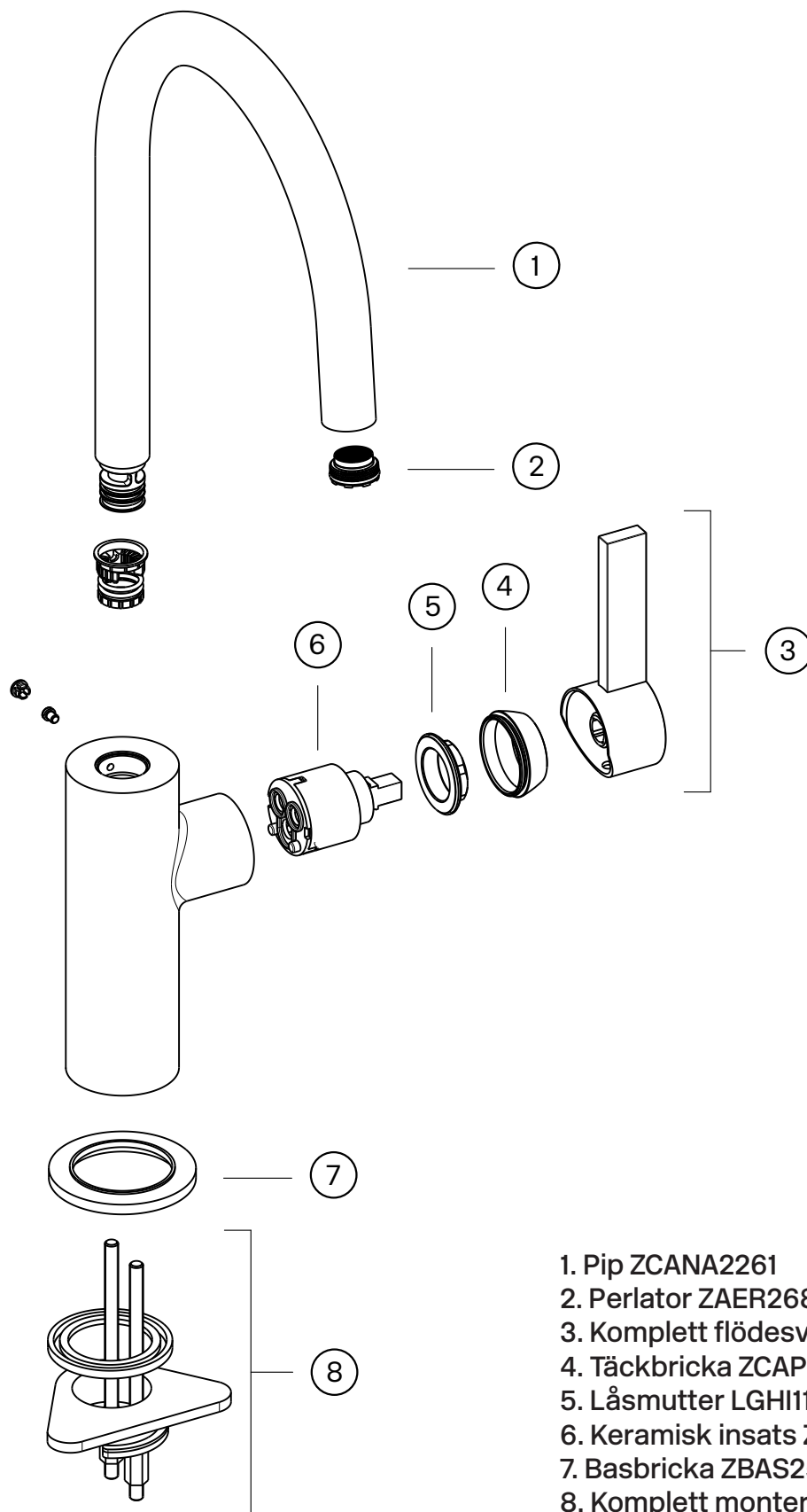
- 490 mm
- 290 mm
- 75 mm
- 2,90 kg
- 0,01 m³
- 280 mm
- 65 mm
- 244 mm
- 425 mm
- 425 mm

Tapwell



Tapwell

Sprängskiss



1. Pip ZCANA2261
2. Perlator ZAER2688
3. Komplet flödesvred ZLEV193
4. Täckbricka ZCAP08
5. Låsmutter LGH112
6. Keramisk insats ZA109
7. Basbricka ZBAS2556
8. Komplet monteringsatts ZFIS2558