

## ARM185 Kitchen mixer

---

ARM185 Krom

---

### Artikkelnummer

ARM185 Krom - 9423492 (NRF.nr:4230787)  
ARM185 Matt Sort - 9423622 (NRF.nr:4230885)  
ARM185 Oksiderende Messing - 9423623 (NRF.nr:4230886)  
ARM185 Oksiderende Kobber - 9423621 (NRF.nr:4230884)  
ARM185 Bronze - 9424281  
ARM185 Black Chrome - 9423618 (NRF.nr:4230881)  
ARM185 Honey Gold - 9423620 (NRF.nr:4230883)  
ARM185 Brushed Black Chrome - 9424282  
ARM185 Brushed Honey Gold - 9424283  
ARM185 Brushed Nickel - 9423619 (NRF.nr:4230882)  
ARM185 Ascot Grey - 9424284

---

Kjøkkenbatteri med uttrekkbar hånddusj.



---

## Rengjøring

Overflaten tørkes av med en myk klut og lunkent vann, evt også mild såpe. Unngå basiske, sure kalkløsende eller slipende rengjøringsmidler.

Messing og kobber er materialer som med tiden får en vakker patina. Hverken messing, kobber eller grottesco bør poleres/pusses. De øvrige overflatene beholder sin glans, og overflaten Honey Gold får sin dype farge av 2-3% ekte gull.

## Avkalking

Strålesamlere samt spylehoder skal regelmessig avkalkes ved å legges i et eddikbad et par timer. Skulle kalkflekker oppstå, bruk eukalyptusolje og myk klut.

## Smøring

Smør kun med silikonfett.

## Vedlikehold

Besøk vår [YouTube kanal](#) → der du finner instruksjonsfilmer for bytte av keramisk innmat, bytte av perlator mm.

---

## Spesifikasjoner

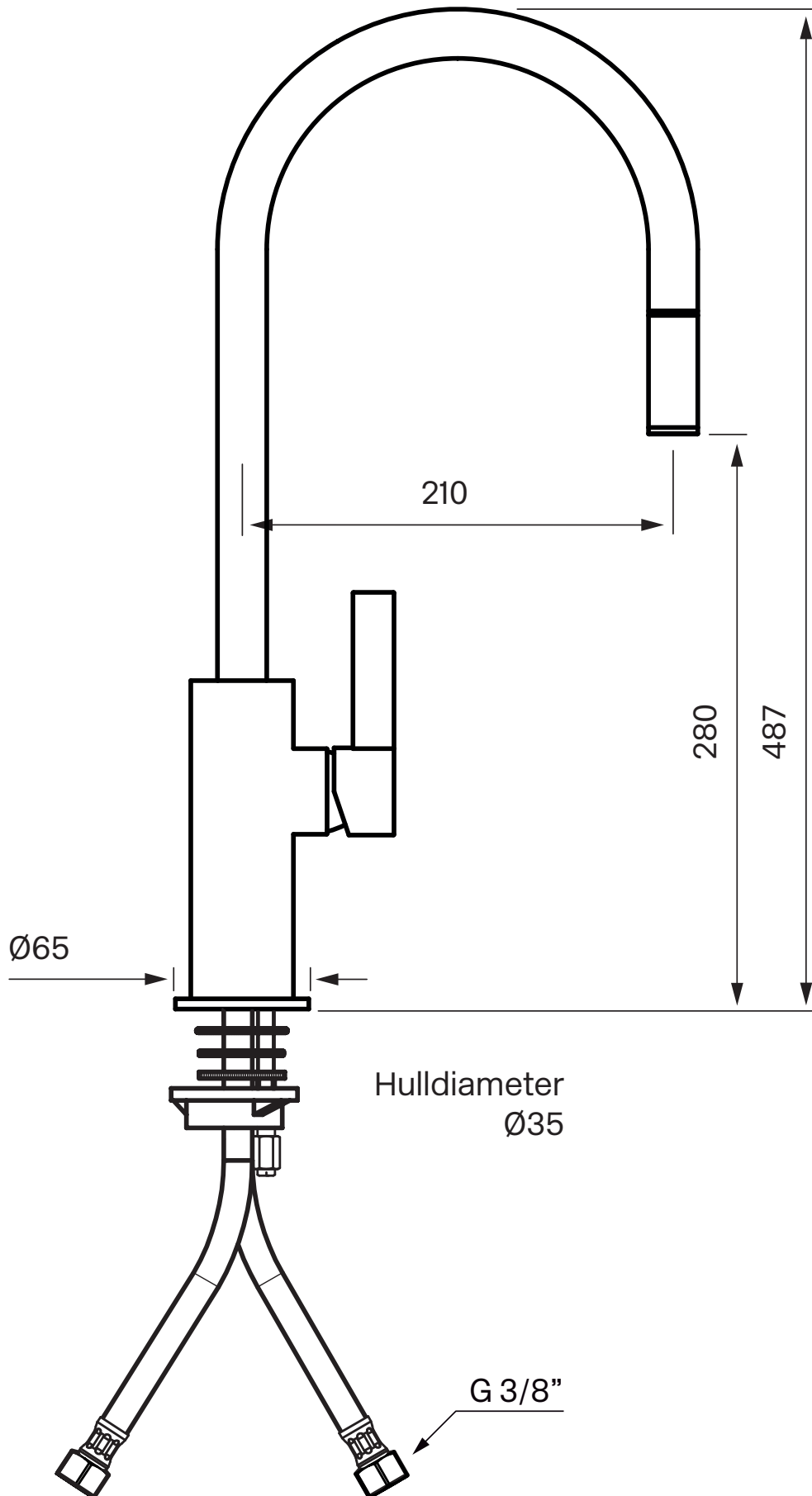
- 1
  - 10mm
  - 210 mm
  - 60°, 90°, 120°, 180°, 150°, 210°, 240°, 270°
- 

- B

## Dimensjoner/Vekt

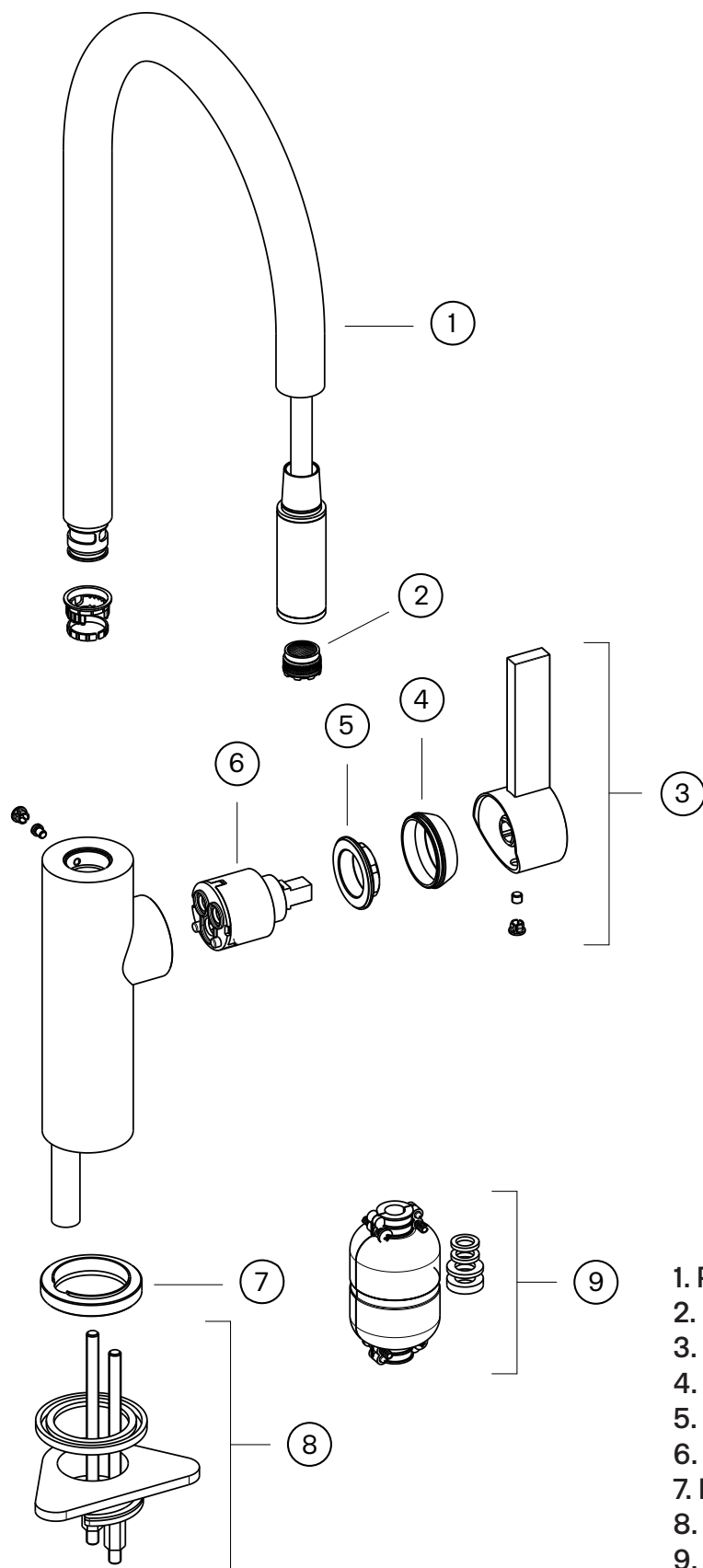
- 635 mm
- 270 mm
- 75 mm
- 3,90 kg
- 0,01 m<sup>3</sup>
- 280 mm
- 65 mm
- 255 mm
- 487 mm
- 487 mm

# Tapwell



# Tapwell

## Sprängskiss



1. Pip ZCANA2731
2. Perlator ZAER2743
3. Komplet flödesvred ZLEV193
4. Täckbricka ZCAP794
5. Låsmutter LGHI112
6. Keramisk insats ZA1291
7. Basbricka ZBAS2748
8. Komplet monteringsats ZFIS2558
9. Tyngd för handduschslang

# Tapwell

