

# PADUA

## TEKNISKE DETALJER

| Beskrivelse                      | Størrelse | Varenr. | Vvs-nr. | Kapacitet |
|----------------------------------|-----------|---------|---------|-----------|
| Fritstående badekar back to wall | 1700x800  | PAD1780 | -       | -         |

Leveres med ben og monteringsæt

## KVALITET

Kvalitet er vores højeste prioritet. Vi anvender udelukkende kvalitetsmaterialer, hvilket gør os i stand til at tilbyde en omfattende garanti på alle vores produkter.

Strøberg er ikke blot et varemærke – det er et stort antal engagerede medarbejders bestræbelser på at sikre, at du som kunde får, hvad du forventer, både hvad angår produktkvalitet og serviceniveau. Højteknologiske produktionsmetoder og dedikerede håndværkere sikrer, at de produkter, der ender hjemme hos dig, er i perfekt stand og af den høje standard, du forventer – og vores kundeservice sidder klar til at yde den service, du forventer af en førende producent på markedet.

Vi ser det som en del af vores ansvar at værne om miljøet. Vores produktionsanlæg har stort fokus på genbrug af materialer, hvilket gavner både dig og miljøet. Dedikerede systemer sikrer, at der bliver gjort en indsats for at beskytte det miljø, vi lever i.

## LUCITE™ STØBEAKRYL

Kun de fineste akrylbadekar, som dette, fremstilles af Lucite™-støbeakryl, der er det perfekte materiale til badekar i nye og inspirerende former og faconer.

## GARANTI

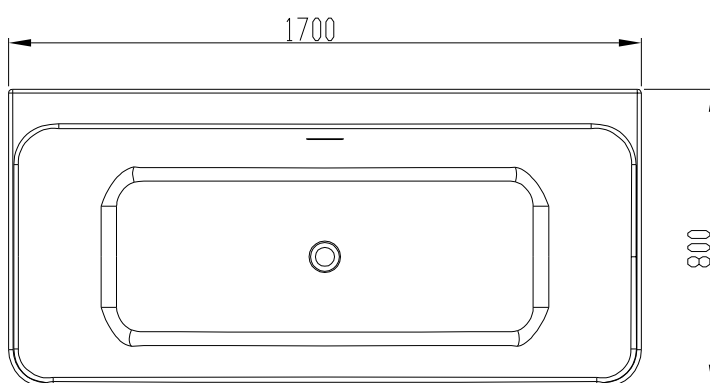
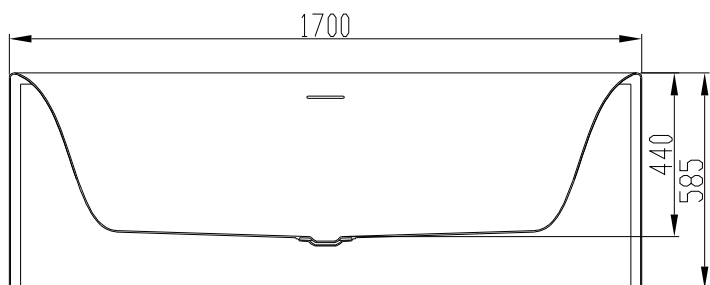
En streng kvalitetskontrol sikrer, at de produkter, der ender hjemme hos dig, er af fremragende kvalitet. Der ydes 10 års garanti på alle standardbadekar, samt 30 års garanti på alle Lucite™-akryl og Carronite™-badekar, forudsat at monteringen er blevet udført af fagfolk og i overensstemmelse med producentens monteringsanvisninger.



P R O D U K T B L A D

  
STRØBERG

## TEKNISKE TEGNINGER



## PRODUKTOVERSIGT

|                         |   |
|-------------------------|---|
| 1550 x 750              |   |
| 1700 x 800              | ■ |
| 1790 x 840              |   |
| 1800 x 950              |   |
| 1900 x 935              |   |
| Ekstra dybt             |   |
| Stort badeområde        | ■ |
| Carronite™              |   |
| Minimalistiske linjer   | ■ |
| Nakkestøtte som tilvalg |   |
| Pladsbesparende design  |   |
| Skridsikker bund        |   |
| Højre- og venstremodel  |   |
| Bruseområde             |   |
| Matchende bruseskærm    |   |

■ Standard

## PLEJE OG VEDLIGEHOLDELSE

Med den rette pleje og vedligeholdelse vil dit nye badekar fra Strømberg holde hele livet.

Følg instruktionerne herunder for at give dit nye badekar den rette pleje.

Anvend et polypropylenrensningmiddel og et rengøringsmiddel uden blegemiddel til at fjerne snavs og striber fra vandlinjen. Vi anbefaler, at du polerer dit badekar af og til, så det bliver ved med at se funkende nyt ud.

Tør badekarret af, og påfør rengøringsmidlet generøst og med masser af knofedt vha. en blød, sammenfoldet klud.

Husk alle forkromede rørdele som gribehåndtag, haner, bruseudstyr osv.

Rengøringsmidlet må IKKE anvendes på rør med guldbelægning.

Polér rengøringsmidlet af med en stor, blød klud.

## BEMÆRK

BRUG ALDRIG et slibende rengøringsmiddel eller skurepulver.

BRUG ALDRIG rengøringsmidler med blegemiddel.

LAD ALDRIG neglelakfjerner, acetone eller malingfjerner komme i kontakt med badekarret.



# STRØMBERG

VESTERLUNDVEJ 12 · DK-2730 HERLEV

TLF.: +45 44 524 524 · FAX: +45 44 524 525

E-MAIL: SALES@STROMBERGBAD.COM

WWW.STROMBERGBAD.COM