

Saga Xpress - SX

150-200-300 l.

NO - SE - EN - FR - NL - RU

SIKKERHETSINFORMASJON
FDV INFORMASJON
MONTASJEANVISNING
TDS - TECHNICAL DATA SHEET

SÄKERHETSINFORMATION
FDV INFORMATION
MONTERINGSANVISNING
TDS – TECHNICAL DATA SHEET

SAFETY INFORMATION
O&M INFORMATION
INSTALLATION MANUAL
TDS - TECHNICAL DATA SHEET

INFORMATIONS DE SÉCURITÉ
INFORMATIONS FDV
INSTRUCTIONS DE MONTAGE
FT - FICHE TECHNIQUE

VEILIGHEIDSINFORMATIE
INFORMATIE OVER BEHEER, GEBRUIK EN ONDERHOUD
INSTALLATIE-INSTRUCTIES
TDS - TECHNISCHE GEGEVENS

ИНФОРМАЦИЯ ПО ОБЕСПЕЧЕНИЮ БЕЗОПАСНОСТИ
ИНФОРМАЦИЯ ПО FDV (УЭТО = управление, эксплуатация
и техническое обслуживание)
РУКОВОДСТВО ПО МОНТАЖУ
TDS - ЛИСТ ТЕХНИЧЕСКИХ ДАННЫХ



Manufactured by OSO Hotwater AS
Industriveien 1 - 3300 Hokksund - Norway
Tel: +47 32 25 00 00 / Fax: +47 32 25 00 90
E-mail: oso@oso.no / www.osohotwater.com

146065-01 - 01-2018



OSO HOTWATER

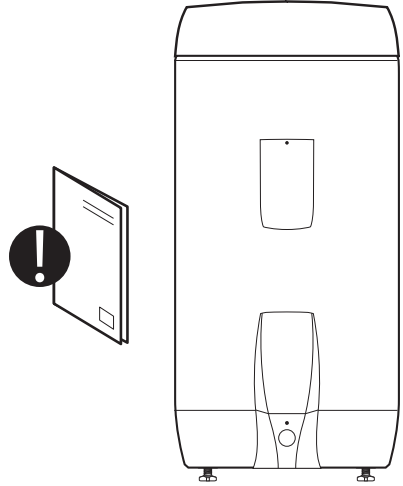
INNHOLDSFORTEGNELSE

1. Sikkerhetsinstruks	3
1.1 Generell informasjon	3
1.2 Sikkerhetsinstruks for brukeren	4
1.3 Sikkerhetsinstruks for installatøren.....	4
2. Produktbeskrivelse	5
2.1. Produktidentifikasjon.....	5
2.2. Bruksområde.....	5
2.3 CE merking.....	5
2.4 Tekniske data.....	5
2.5. ErP data (TDS).....	5
3. Installasjonsinstruks	6
3.1. Produkter omfattet av instruksen	6
3.2. Medfølgende i leveransen.....	6
3.3. Produktdimensjoner	6
3.4. Krav til installasjonssted	7
3.5. Rør-installasjon	8
3.6. El-installasjon	10
4. Igangsettelse første gang	12
4.1. Fylling av vann.....	12
4.2. Påsettelse av strøm.....	12
4.3. Innstilling av blandeventil.....	12
4.4. Kontrollpunkter.....	12
4.5. Tømming av vann.....	12
4.6. Overlevering til sluttbruker.....	12
5. Brukerveiledning	13
5.1. Innstillinger.....	13
5.2. Vedlikehold.....	13
6. Feilsøking	14
6.1. Feil og løsninger.....	14
7. Garantibetingelser	15
7.1. Garanti og garantiregistrering.....	15
7.2. Kundeservice.....	15
8. Demontering av produktet	15
8.1. Demontering.....	15
8.2. Returordning.....	15

1. SIKKERHETSINSTRUKS

1.1 Generell informasjon








- Les følgende sikkerhetsinstruks grundig før installering, vedlikehold eller justering av varmtvannsberederen.
- Personskade eller materiell skade kan oppstå hvis produktet ikke monteres eller brukes på tiltenkt måte.
- Oppbevar denne manualen og andre relevante dokumenter slik at de er tilgjengelige for fremtidig referanse.
- Produsenten forutsetter overholdelse av sikkerhets-, drifts- og vedlikeholdsinstrukser som medfølger (sluttbruker), samt samsvar med montasjeanvisning, gjeldende standarder og forskrifter på installasjonstidspunkt (installatør).






Symboler benyttet i denne anvisningen:








⚠	ADVARSEL	Mulighet for alvorlig personskade eller død
⚠	FORSIKTIG	Mulighet for mindre eller moderat skade på person eller eiendom
⊘		FORBUDT å utføre
❗		SKAL utføres





1.2 Sikkerhetsinstruks for brukeren

 ADVARSEL	
	Sikkerhetsventilens overløp skal IKKE tettes eller plugges.
	Produktet skal IKKE tildekkes foran el. lokk i front.
	Produktet skal IKKE modifiseres eller endres fra sin originale tilstand.
	Barn skal IKKE leke med produktet, og ikke oppholde seg ved produktet uten tilsyn.
	Produktet skal være fylt med vann før strøm tilkobles.
	Vedlikehold / innstillinger skal kun utføres av personer over 18 år, med tilstrekkelig kompetanse

 FORSIKTIG	
	Produktet skal ikke utsettes for frost, overtrykk, overspenning eller klorbehandling. Se garanti-bestemmelser.
	Vedlikehold / innstillinger skal ikke utføres av personer med nedsatte fysiske eller mentale evner, med mindre de har fått instruksjoner om bruk av noen ansvarlig for deres sikkerhet.

1.3 Sikkerhetsinstruks for installatøren

 ADVARSEL	
	Sikkerhetsventilens overløp skal IKKE tettes eller plugges.
	Evt. overløpsrør fra sikkerhetsventil SKAL være ≥ 18 mm. innvendig, uavstengbart, brutt og frostfritt m/fall til sluk.
	Fast el. montasje skal benyttes ved installasjon i nye boliger eller ved endring av eksisterende el. opplegg iht. forskrift. Nettkabel med støpsel for veggkontakt kan benyttes ved utskifning av produkt uten endring av el. opplegg.
	Nettkabel skal tåle 90°C. Strekkavlaster skal monteres.
	Produktet skal være fylt med vann før strøm tilkobles.
	Gjeldende forskrifter, standarder og denne montasjeanvisning skal følges.

 FORSIKTIG	
	Produktet skal plasseres i rom med sluk, utført iht. våtromsnormen / siste TEK. Alternativt skal aut. vannstoppventil med sensor og overløp fra sikkerhetsventil til sluk monteres. Følgeskadeansvar gjelder kun hvis dette blir fulgt.
	Produktet skal monteres loddrett og i vater, på gulv eller vegg egnet for totalvekt av produktet i drift. Se merkeplate.
	Produktet skal ha fri serviceavstand på 40 cm foran el. lokk / 10 cm over blandeventil.

2. PRODUKTBESKRIVELSE

2.1 Produktidentifikasjon

Identifikasjon for ditt produkt finnes på merkeplaten festet til produktet. Merkeplaten inneholder informasjon om produktet iht. EN 12897:2016 og EN 60335-2-21, i tillegg til andre nyttige data. Se samsvarserklæring på www.osohotwater.com for mer informasjon.

OSO produkter er designet og produsert iht.:

- Trykkstandard EN 12897:2016
- Sikkerhetsstandard EN 60335-2-21
- Sveisestandard EN ISO 3834-2

OSO Hotwater AS er sertifisert iht.

- Kvalitet ISO 9001
- Miljø ISO 14001
- Arbeidsmiljø OHSAS 18001

2.2 Bruksområde

Saga serien er designet for å forsyne boliger med

2.4 Tekniske data

NRF nr.	Produktkode:	Kapasitet personer	Vekt kg.	Diakhøyde mm.	Frakt vol. m ³	Volum 40°C vann	Oppv. tid timer Δt 65°C
800 0652	SX 150 - 2+(2) kW/1x230V	3,5	31	ø580x 950	0,38	251	5,4
800 0654	SX 200 - 3+(3) kW/1x230V	4,5	39	ø580x1260	0,47	355	4,9
800 0656	SX 300 - 3+(3) kW/1x230V	6,5	51	ø580x1710	0,63	539	7,2
800 0657	SX 300 - 5+(5) kW/1x230V	7,5	51	ø580x1710	0,63	539	4,8

2.5 ErP data - Technical Data Sheet

Varemerke	Modellnr.	Modellnavn	ErP Rating	Varmetap W	Volum L
OSO Hotwater AS	800 0652	Saga Xpress - SX 150	B	53	143
OSO Hotwater AS	800 0654	Saga Xpress - SX 200	C	65	194
OSO Hotwater AS	800 0656	Saga Xpress - SX 300	C	85	287
OSO Hotwater AS	800 0657	Saga Xpress - SX 300	C	85	287
Direktiv: 2010/30/EU Regulativ: EU 812/2013		Direktiv: 2009/125/EC Regulativ: EU 814/2013			
Varmetapstestet iht. standard: EN12897 : 2016					

varmt forbruksvann. Produktet kan benyttes med alternativ energikilde.

2.3 CE merking



CE merket viser at produktet er i samsvar med de aktuelle direktivene. Se samsvarserklæring på www.osohotwater.com for mer informasjon.

Produktet er i samsvar med direktiver for:

- Lavspenning LVD 2014/35/EU
- Elektromagnetisk kompatibilitet EMC 2014/30/EU
- Trykkutstyr PED 2014/68/EU

Sikkerhetsventil(er) benyttet skal være CE merket og samsvare med PED 2014/68/EU.

3. INSTALLASJONSINSTRUKS

3.1 Produkter omfattet av denne instruksen

- 800 0652 Saga Xpress - SX 150
- 800 0654 Saga Xpress - SX 200
- 800 0656 Saga Xpress - SX 300 - 3+3 kW
- 800 0657 Saga Xpress - SX 300 - 5+5 kW

3.2 Medfølgende i leveransen

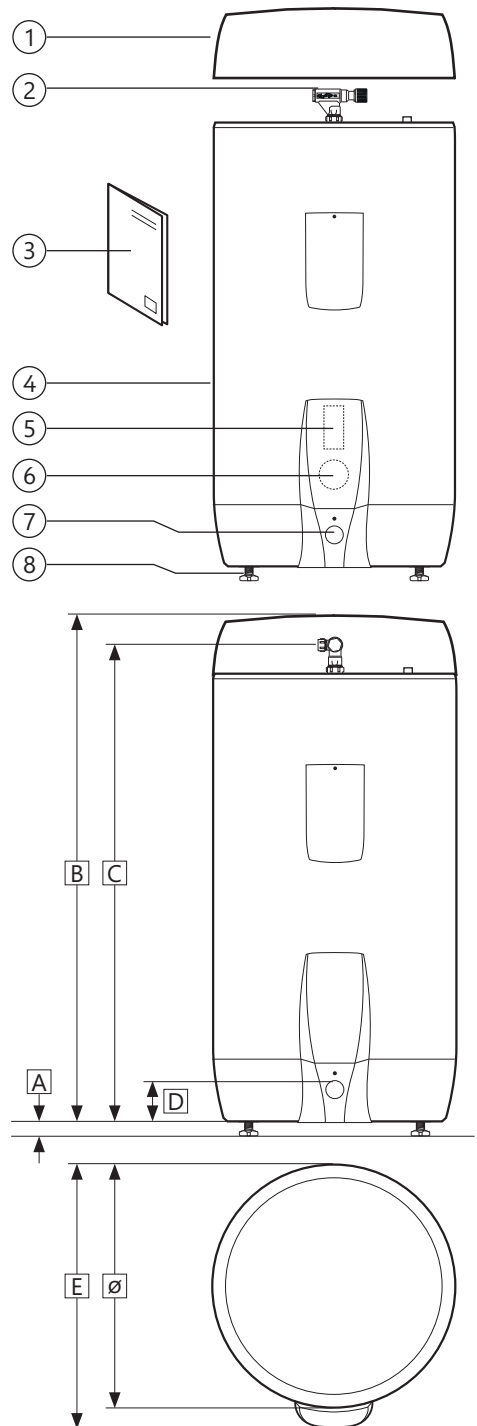
Ref no.	Antall	Beskrivelse
1	1	Isolert toppdeksel (fabrikkmontert)
2	1	Blandeventil (fabrikkmontert)
3	1	Montasjeanvisning (dette dokument)
4	1	Varmtvannsbereder
5	1	Termostat
6	1	Varmeelement
7	1	Sikkerhetsventil (fabrikkmontert)
8	3	Stillben (fabrikkmontert)

3.3 Produktdimensjoner

Alle mål i mm.

Produkt.	A	B	C	D	E	Ø
SX 150	0-40	1010	960	125	655	580
SX 200	0-40	1260	1210	125	655	580
SX 300	0-40	1710	1660	125	655	580

Toleranse +/- 5 mm. (gjelder ikke mål A).



3.3.1 Inntransport

Produktet skal transporteres varsomt som illustrert, med emballasje. Benytt håndtakene i esken.



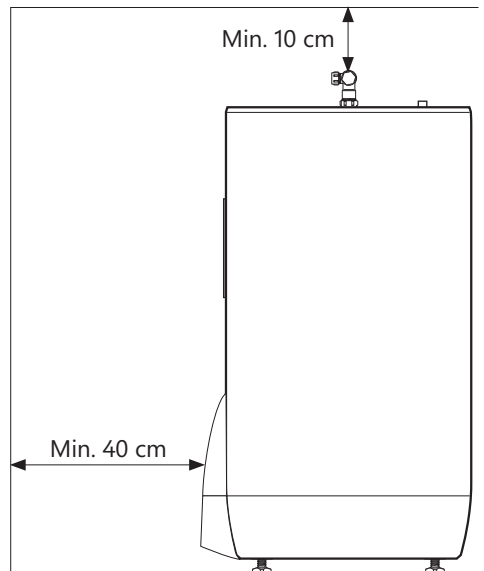
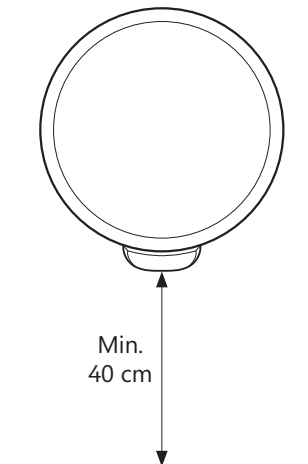
⚠ FORSIKTIG

Stusser, ventiler og lignende skal ikke benyttes til å løfte produktet da dette kan forårsake funksjonsfeil.

3.4 Krav til installasjonssted og plassering

⚠ FORSIKTIG

❗	Produktet skal plasseres i rom med sluk, utført iht. våtromsnormen / siste TEK. Alternativt skal aut. vannstoppventil med sensor og overløp fra sikkerhetsventil til sluk monteres.
❗	Produktet skal plasseres i et tørt og permanent frostfritt miljø.
❗	Produktet skal plasseres på gulv eller vegg egnet for totalvekt av produktet i drift. Se merkeplate.
❗	Produktet skal ha fri serviceavstand på 40 cm foran el. lokk / 10 cm over blandeventil.
❗	Produktet skal være enkelt tilgjengelig i boligen for service og vedlikehold.



3.5 Rør-installasjon

Produktet er beregnet å være permanent tilkoblet hovedvanntilførsel. Ved installasjon skal godkjente rør av korrekt dimensjon benyttes. Gjeldende standarder og forskrifter skal følges.

Produkt.	KV	VV	Overløp (2)	Sol / hetvann (3)
SX 150 - 300	1/2" / ø15 mm klemring	1/2" / ø15 mm klemring	3/4" innvendig	1/2" innvendig

3.5.1 Inngående vanntrykk

Produktets effektivitet avhenger av inngående kaldtvannstrykk. Vanntrykket bør være minimum 2 bar og maksimum 6 bar over hele døgnet. For høyt vanntrykk kan justeres ved å installere en trykkreduksjonsventil.

3.5.2 Montering av kaldt- og varmtvannsrør (KV-VV) og overløpsrør

- A) Blandeventilen dreies til ønsket posisjon.
- Klemring mot bereder tiltrekkes (se 3.5.4)
- B) KV / VV rør i egnet dimensjon føres til blandeventil og tiltrekkes (se 3.5.4)
- Ved større rørdimensjon kan overgang med 1/2" innvendig gjenge benyttes.
- C) Evt. overløpsrør (1) ≥ 18 mm. innvendig føres til sikkerhetsventil;
- Kobles til SV 3/4" innvendig gjenge.
 - Føres uavstengbart, brutt og frostfritt med fall til sluk.

3.5.3 Anslutning til solvarme / hetvann / VV sirk.

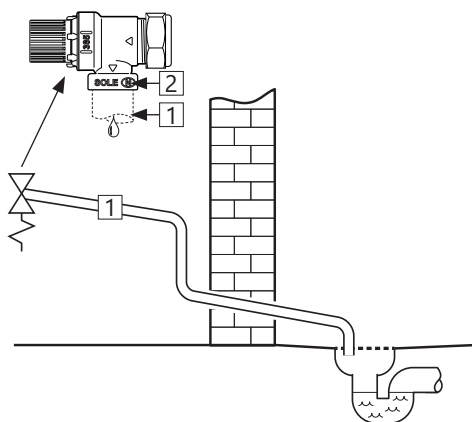
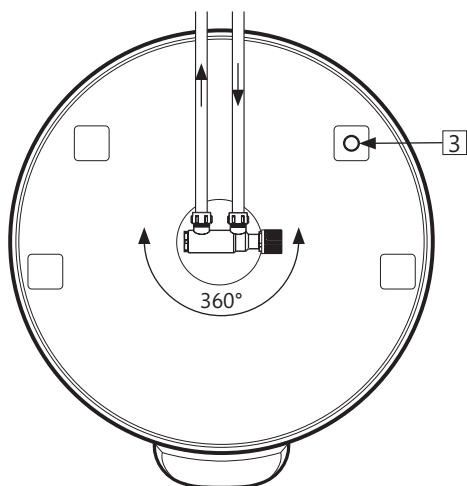
Produktet kan oppvarmes med vann fra solfanger iht. retningslinjer i ErP direktivet ved å benytte 1/2" anslutning (3).

OSO kan levere en utstyrs pakke tilrettelagt for alternative energikilder.

1/2" anslutning (3) kan alternativt benyttes for uttak av hetvann eller for VV sirkulasjon.

3.5.4 Tiltrekkingmomenter

Komponent	Tiltrekkingmoment
Klemringskobl. mot KV / VV (ø15)	40 Nm (+/- 3)
Klemringskobl. mot bereder (ø22)	60 Nm (+/- 5)



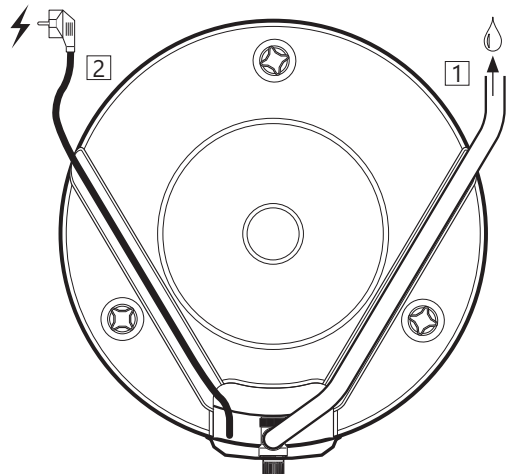
3.5.5 Montasjeinstruks

⚠ ADVARSEL	
❗	Produktet skal være fylt med vann før strøm tilkobles.
❗	Evt. overløpsrør fra sikkerhetsventil skal være ≥ 18 mm. innvendig, uavstengbart, brutt og frostfritt m/ fall til sluk.

⚠ FORSIKTIG	
❗	Produktet skal plasseres i rom med sluk, utført iht. våtromsnormen / siste TEK. Alternativt skal aut. vannstoppventil med sensor og overløp fra sikkerhetsventil til sluk monteres.
❗	Produktet skal monteres loddrett og i vater, på gulv eller vegg egnet for totalvekt av produktet i drift. Se merkeplate.
❗	Produktet skal ha fri serviceavstand på 40 cm foran el. lakk / 10 cm over blandeventil.

3.5.6 Montasjeanbefaling

ANBEFALING	
-	Sørg for avstand til gulv. Skru medfølgende stillben ut minimum 15 mm. fra bunn av produktet.
-	Evt. overløpsrør fra sikkerhetsventil til sluk (1) og nettkabel til veggkontakt (2) bør legges skjult under kanalene i bunn av produktet.
-	Ved tett tilbakeslagsventil bør reduksjonsventil og ekspansjonskar monteres (hindrer drypp fra sikkerhetsventil).
-	Dersom maksimalt vanntrykk overstiger 6 bar over døgnet, bør reduksjonsventil og ekspansjonskar monteres.
-	Ved installasjon i rom som ikke er utført iht. våtromsnormen, bør vanntett spillbakke med overløpsrør ≥ 18 mm. innv. til sluk monteres under produktet, i tillegg til aut. vannstoppventil med sensor. Dette vil forebygge mot evt. materielle skader.



3.6 El-installasjon

Fast el. montasje skal benyttes ved installasjon i nye boliger eller ved endring av eksisterende el. opplegg iht. forskrift. Nettkabel med støpsel for veggkontakt kan benyttes ved utskiftning av produkt uten endring av el. opplegg. Evt. fast el-montasje skal utføres av aut. elektriker. Gjeldende standarder og forskrifter skal følges.

3.6.1 Elektriske komponenter

Komponent	Merknad
Sikkerhetstermostat	98°C termoutløser
Arbeidstermostat	60-90°C stillbar
Varmeelement	1fas 230V
Nettkabel med støpsel	Varmebestandig
Internledninger	Varmebestandig

3.6.2 Elektriske tilkoblinger i el-boks

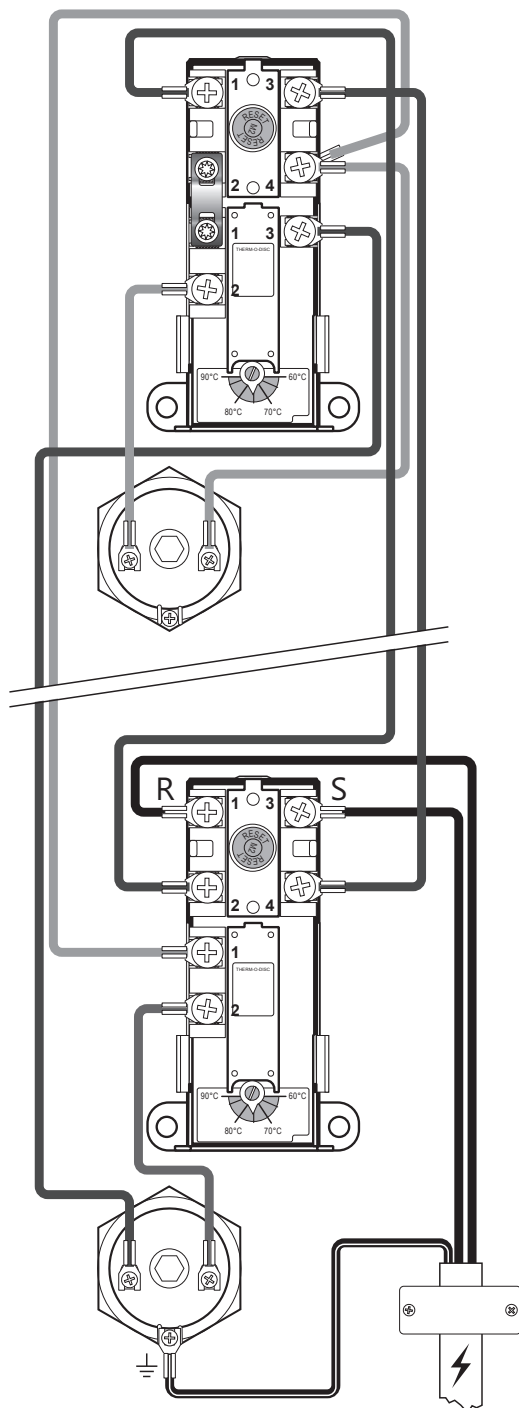
⚠ ADVARSEL

Kontinuerlig spenning er tilstede på tilkoblingspunktene R og S. Før elektrisk arbeid utføres skal strømtilførsel brytes og sikres mot påsetting mens arbeid pågår.

- A) Blå ledning (R) – Nøytral – er koblet til punkt «1» på nedre sikkerhetstermostat.
- B) Brun ledning (S) – Faseleder – er koblet til punkt «3» på nedre sikkerhetstermostat.
- C) Gul ledning med grønn stripe (⊕) – Jord – er koblet til koblingspunkt på varmeelementet i nedre el-sentral (sekskant messing)
- D) Internledninger fra element til termostat er koblet til hhv. punkt «3» på sikkerhetstermostat og punkt «2» på arbeidstermostat. Se illustrasjon.

3.6.3 Tiltrekkingsmomenter

Komponent	Tiltrekkingsmoment
5/4" varmeelement	60 Nm (+/- 5)
Termostatskruer	2 Nm (+/- 0,1)
Skruer på elementhode	2 Nm (+/- 0,1)



El-kobling, skjematisk 2+2 & 3+3 kW

3.6.4 Montasjeinstruks

⚠ ADVARSEL

❗	Produktet skal være fylt med vann før strøm tilkobles.
❗	Fast el. montasje skal benyttes ved installasjon i nye boliger eller ved endring av eksisterende el. opplegg iht. forskrift. Nettkabel med støpsel for veggkontakt kan benyttes ved utskifting av produkt uten endring av el. opplegg.
❗	Nettkabel skal tåle 90°C. Strekkavlaster skal monteres.

⚠ FORSIKTIG

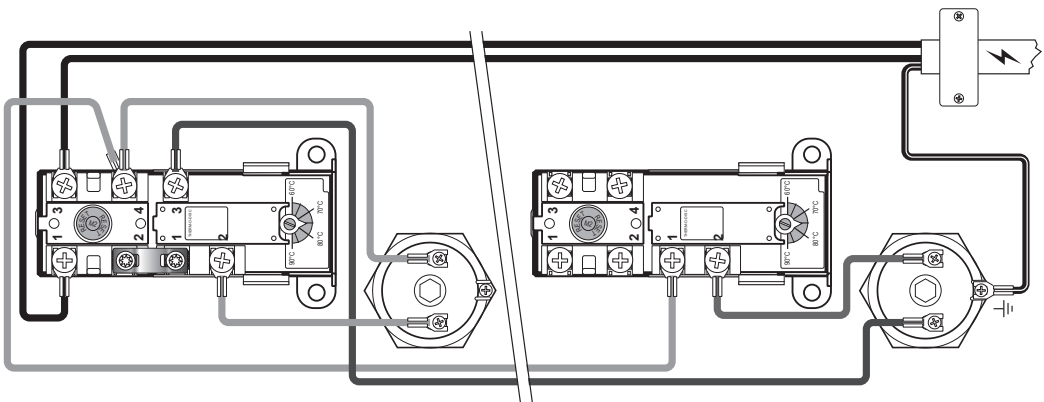
❗	Produktet skal ha fri serviceavstand på 40 cm foran el. lakk / 10 cm over blandeventil.
❗	Ved evt. skade på nettledning med støpsel, skal denne erstattes med spesialtilpasset nettledning fra leverandøren.

3.6.5 Montasjeanbefaling

ANBEFALING

-	Medfølgende nettledning bør benyttes ved fast el. montasje ved å fjerne plugg for veggkontakt. (Varmebestandig)
-	Nettledning til veggkontakt / veggboks bør legges skjult under en av kanalene i bunn av produktet.
-	For produkter med $\leq 2\text{ kW}$ effekt, bør $\geq 10\text{ A}$ sikring / $\geq 1,5\#$ ledning benyttes*. For produkter med $\leq 3\text{ kW}$ effekt, bør $\geq 15\text{ A}$ sikring / $\geq 2,5\#$ ledning benyttes*. For produkter med $\leq 5\text{ kW}$ effekt skal strømtilførsel spesifiseres iht. NEK 400*.

*Dette produktet er beskrevet med effekt 2+2, 3+3 eller 5+5 kW. Dette angir at produktet er utstyrt med to elementer som hver har angitt effekt, men produktet trekker aldri mer enn 2, 3 eller 5 kW effekt siden strømforsyningen skiftes mellom de to elementene etter behov. De to elementene er aldri innkoblet samtidig.



El-kobling, skjematisk 5+5 kW

4. IGANGSETTELSE FØRSTE GANG

4.1 Fylling av vann

Sjekk først at alle røranslutninger er korrekt utført. Gjør deretter følgende:

- Åpne en varmtvannskran – la denne stå åpen
- Skrue blandeventilens justerbare ratt helt mot "+".
- Åpne kaldtvannstilførsel til produktet.

Sjekk at vannet fra den åpne varmtvannskranen flommer fritt, uten avbrudd av luft.

- Steng varmtvannskranen.

4.2 Påsettelse av strøm

Når bereder er fylt med vann kan strøm påsettes.

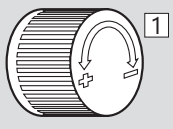
- Sett plugg i dimensjonert veggkontakt eller slå på bryter/sikring.

4.3 Innstilling av blandeventil

Produktets utgående varmtvannstemperatur til tappestedene i boligen justeres med rattet på blandeventilen. Justering av blandeventilen påvirker ikke temp. på varmtvannet i produktet.

For å justere temperaturen:


- Vri det justerbare rattet (1) helt mot "+"
- Vri deretter rattet mot "-" til ønsket temperatur.

Omdreininger	Temperatur	
0	Ca. 70°C	
1/4	Ca. 60°C	
1/2	Ca. 50°C	
3/4	Ca. 40°C	

4.4 Kontrollpunkter

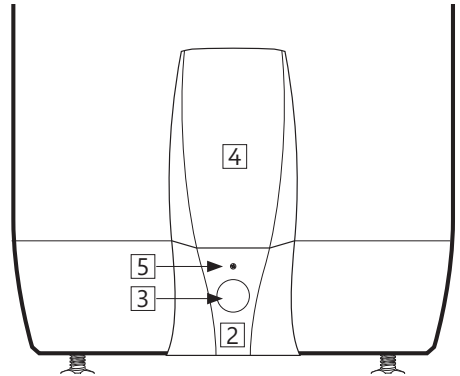
- Sjekk at alle rørboblinger til/fra produktet er tette og ikke lekket.
- Sjekk at strømtilførsel til produktet ikke er i fare for å bli utsatt for mekanisk, termisk eller kjemisk påvirkning.
- Sjekk at evt. overløpsrør fra sikkerhetsventil er uavstengbart og brutt, samt ligger frostfritt m/ fall til sluk.
- Sjekk at produktet står stabilt i lodd og i vater.

4.5 Tømming av vann

 ADVARSEL
Vanntemperaturen i produktet kan overstige 75°C og medfører skoldingsfare. Før tømning utføres skal en varmtvannskran åpnes på maks trykk / temperatur i min. 3 minutter.

- Koble fra strømtilførselen.
- Steng inngående kaldtvannstilførsel.
- Åpne en varmtvannskran maksimalt – la stå (hindrer vacuum).
- Åpne blandeventilen maksimalt mot "+".
- Demonter lokket foran sikkerhetsventilen (2) ved å løsne skruen (5).
- Vri rattet på sikkerhetsventilen (3) ca. 90 grader til åpen posisjon.

Produktet tømmes.



Etter tømming stenges sikkerhetsventilen ved å vri rattet (3) videre med klokken. Steng alle åpne kraner. Juster blandeventilen til opprinnelig innstilling. Monter lokket (2) foran sikkerhetsventilen.

Ved evt. behov for raskere tømning kan sikkerhetsventilen demonteres ved å skru av klemringskoblingen mot SV anslutning. Ved re-montering skal klemringskoblingen tiltrekkes med 60 Nm moment (+/-5).

4.6 Overlevering til sluttbruker

INSTALLATØR SKAL:
Instruere sluttbruker om sikkerhetsinstruks og vedlikeholdsinstruks.
Veilede sluttbruker vedr. innstillinger og tømning av produktet.
Overlevere denne montasjeanvisningen til sluttbruker.
Skrive inn kontaktinformasjon på produktets merkeplate.

5. BRUKERVEILEDNING

5.1 Innstillinger

5.1.1 Termostatinnstilling

Produktets termostat er stillbar fra 60-90°C. Termostaten bør ikke stilles lavere enn 65°C for å unngå bakterievekst. For å justere temperaturen:

- Koble fra strømtilførselen.
- Demonter produktets begge el-lokk med en skrutrekker.
- Juster temperatur på termostatene (7) med en skrutrekker.

Monter el-lokkene før strømtilførsel kobles til. Endring av temperaturinnstilling på termostaten forandrer kun temp. på vannet i tanken. Temperatur til tappestedene justeres på blandeventilen.

5.1.2 Resetting av sikkerhetstermostat

Produktets sikkerhetstermostat slår ut ved fare for overoppheting. Denne resettes ved å demontere el-lokkene og trykke inn den røde "RESET"-knappen (6). Om termostaten slår ut gjentatte ganger, kontakt installatør.

5.1.3 Innstilling av blandeventil

Produktets utgående varmtvannstemperatur til tappestedene i boligen justeres med rattet på blandeventilen. For å justere temperaturen:

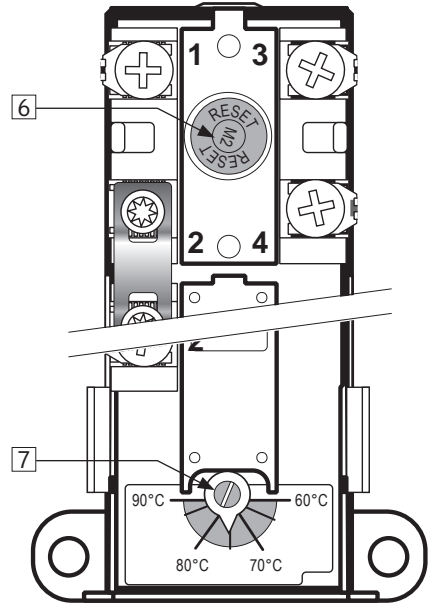
- Vri det justerbare rattet (1) helt mot "+"
- Vri deretter rattet mot "-" til ønsket temperatur.

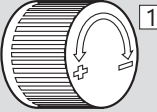
5.1.4 Justering av stillben

Produktet er utstyrt med tre fabrikkmonterte stillben, justerbare fra 0-40 mm. Skru stillbena ut minimum 15 mm. fra bunn av produktet. Juster bena individuelt til produktet står støtt og stabilt i lodd og i vater.

⚠ ADVARSEL

Kontinuerlig spenning er tilstede i el.-boksen. Før elektrisk arbeid utføres skal strømtilførsel brytes og sikres mot påsetting mens arbeid pågår.

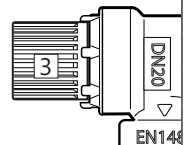


Omdreininger	Temperatur	
0	Ca. 70°C	1
1/4	Ca. 60°C	
1/2	Ca. 50°C	
3/4	Ca. 40°C	

5.2 Vedlikehold

VEDLIKEHOLDSINSTRUKS

- ❗ Vedlikehold skal utføres av personer over 18 år, med tilstrekkelig kompetanse.
- ❗ Årlig kontroll av sikkerhetsventil:
- Åpne ventilen 1 minutt ved å vri ratt (3) ca. 90 grader til åpen posisjon.
- Kontroller visuelt at vannet renner fritt til avløp.
- JA = OK. Steng ventilen ved å vri ratt (3) ytterligere 90 grader til lukket posisjon.
- NEI = IKKE OK. Bryt strømtilførsel / steng vanntilførsel. Kontakt installatør.



6. FEILSØKING

6.1 Feil og løsninger

Hvis det oppstår problemer med produktet under drift, sjekk mulige feil og løsninger i tabellen. Dersom problemet ikke er vist i feilsøking-

tabellen eller det er usikkerhet rundt problemet, kontakt installatør (se produktets merkeplate) eller OSO Hotwater AS - se pkt. 7.2.

FEILSØKING		
Problem	Mulig feilårsak	Mulig løsning
Det renner/drypper fra sikkerhetsventilen/det er ofte vann på gulvet ved bereder om morgenen	Trykkreduksjonsventil, vannmåler eller tett tilbakeslagsventil på vanninntaket. Vanntrykket inn i boligen er for høyt.	Monter AX ekspansjonskar som tar opp ekspansjon under oppvarming og monter trykkreduksjonsventil for stabilt vanntrykk inn i boligen. Trykkreduksjonsventilen justeres inn ift. eksp.karets fortrykk. Kontakt aut. installatør.
	Sikkerhetsventilen er slitt eller det ligger partikler mellom membran og ventilsete pga. urent vann	Forsøk å spyle gjennom sikkerhetsventilen med vann. Åpne ventilen i ca. 1 minutt. Se pkt. 5.2. Hvis ventilen fremdeles renner må ventilen skiftes. Kontakt aut. installatør.
	Lekkasje ved varmeelement.	Verifiser ved å: a) bryte elektrisk tilførsel, b) skru av el-lokk, c) Visuelt sjekke om lekkasjen kommer fra varmeelement. I så fall: skift pakning / varmeelement. Kontakt aut. installatør.
Ikke varmtvann	Strømtilførsel er brutt.	Verifiser at sikringen er på / støpsel er plugget inn i veggkontakt / jordfeilbryter ikke har slått ut.
	Termostat har slått ut.	Trykk inn "RESET" knapp på sikkerhetstermostat, se "Brukerveiledning".
	Varmeelement er defekt.	Skift varmeelement. Kontakt aut. installatør.
	Lekkasje på varmtvannsrør	Verifiser ved å: a) stenge blandeventilen, b) vente 2-3 timer, c) kjenne på blandeventilen om den er varm. I så fall er det lekkasje på varmtvannsrør eller annen lekkasje. Kontakt aut. installatør.
Ikke nok varmtvann	Mye forbruk i boligen.	Juster opp temperatur på termostaten til 85°C, se "Brukerveiledning". Bytt til en større OSO varmtvannsbereder. Kontakt aut. installatør.
Ikke høy nok temperatur	Blandeventilen er stilt på for lav temperatur.	Juster opp temperatur på blandeventilen, se "Brukerveiledning".
	Termostat er stilt på for lav temperatur.	Juster opp temperatur på termostaten til 85°C, se "Brukerveiledning".
	Overslag i kraner fra kaldtvann til varmtvann.	Kontakt aut. installatør.
Sikring/jordfeilbryter slår ut gjentatte ganger	Mulig feil på berederens elektriske anlegg.	Verifiser slik: a) bryt elektrisk tilførsel, b) skru av el-lokk, c) sjekk visuelt el.-boksen for evt. problemer. Kontakt i så fall aut. elektriker for kontroll. Monter el-lokk.
Lang tid før varmtvannet kommer til tappested	Lange rørstrekk fra bereder til tappested.	Monter sirkulasjonsledning eller varmekabel på VV rør. Alt. monter ettervarmer ved tappested. Kontakt aut. installatør.
Slag i rørene når varmtvannskran stenges	Stor trykkøkning når kranen stenges hurtig.	Helt normalt. Monter AX ekspansjonskar hvis plagsomt. Kontakt aut. installatør.

7. GARANTIBETINGELSER

1. Omfang

OSO Hotwater AS (heretter kalt OSO) garanterer at Produktet i en periode på 5 år fra kjøpsdato er; i) produsert i henhold til OSO spesifikasjoner, ii) fri for material og fabrikkasjonsfeil, under forutsetning av at nedenstående betingelser er fulgt. Alle komponenter garanteres fri for material- og produksjonsfeil i 2 år. Garantien er frivillig utvidet av OSO til 10 år for den rustfrie trykktanken. Den utvidede garantien gjelder utelukkende for Produkter kjøpt av forbruker, installert for privat bruk, distribuert av OSO eller en forhandler som opprinnelig kjøpte Produktet fra OSO og som er installert av en autorisert rørlegger.

Garanti for produkter som er kjøpt av kommersielle enheter eller som har blitt installert for kommersielt bruk reguleres utelukkende av Kjøpsloven og nedenstående forutsetninger og begrensninger for garanti.

2. Dekning

Hvis en feil oppstår og et gyldig krav er mottatt innenfor den lovpålagte garantiperioden, skal OSO, etter eget valg og innenfor lovens rammer, enten; i) reparere feilen, eller; ii) erstatte det defekte produktet med et nytt som er identisk eller tilsvarende i funksjon, eller; iii) refundere kjøpsprisen for produktet.

Hvis en feil oppstår og et gyldig krav er mottatt etter at den lovpålagte garantiperioden er utgått, men innenfor den utvidede garantiperioden, vil OSO kostnadsfritt levere et nytt produkt som er identisk eller tilsvarende i funksjon som det defekte. OSO vil i slike tilfeller ikke dekke noen øvrige kostnader forbundet med utskiftningen.

Produkter eller komponenter som skiftes ut i forbindelse med garantikrav, går over til å bli OSO sin eiendom. Produktet eller komponenten som skiftes ut medfører ikke en forlengelse av den opprinnelige garantiperioden.

3. Forutsetninger

Produktet er tilpasset vannkvaliteten fra de fleste offentlige vannverk. Imidlertid kan visse vannkvaliteter (se under) ha svært negativ effekt (medføre korrosjon) for Produktets forventede levetid. Ved usikkerhet vedrørende vannkvalitet, skal det lokale vannverket kunne informere om de nødvendige dataene.

Garantien gjelder kun dersom følgende forutsetninger er fulgt:

- Produktet har blitt installert i henhold til medfølgende montasjeanvisning og alle relevante reguleringer, forskrifter, normer og krav gjeldende på installasjonstidspunktet.
- Produktet ikke har blitt modifisert, endret, utsatt for unormale påvirkninger og at ingen fabrikk-monterte eller medfølgende deler er fjernet.
- Produktet kun har vært tilkoblet offentlig vannverk, vært i

jevnlig bruk, og at vannkvaliteten er iht. følgende:

- Klorider $< 75 \text{ mg / L}^*$

- Konduktivitet (EC) ved 25°C $< 230 \mu\text{S / cm}^*$

*Ved høyere verdier skal anode monteres før vann påfylles produktet.

- Varmeelementet ikke har vært utsatt for vann med hardhet over 5°dH (90 mg/L CaCO₃).
- Enhver form for desinfisering av røranlegget har blitt utført uten å påvirke produktet. Produktet skal isoleres fra enhver form for klorinering.
- Produktet har vært i jevnlig bruk fra og med installasjonsdato. Dersom Produktet ikke skal brukes på 60 dager eller mer, må det tappes ned.
- Service og vedlikehold har blitt gjennomført av en kyndig person iht. kravene i medfølgende montasjeanvisning og alle relevante tekniske forskrifter. Enhver komponent benyttet ifm. service er en original OSO reservedel.
- Enhver garantikostnad har blitt skriftlig godkjent av OSO før den påløper.
- Kjøpskvittering og/eller kvittering for installasjonen, en vannprøve samt det defekte produktet blir gjort tilgjengelig for OSO på forespørsel.

Dersom ovenstående forutsetninger ikke etterfølges kan det resultere i at Produktet blir skadet, og påfølgende vannlekkasje.

4. Begrensninger

Garantien dekker ikke:

- Enhver form for feil eller kostnad som oppstår som følge av ukorrekt installasjon eller bruk, manglende vedlikehold, forsømmelse, misbruk, endring eller reparasjon utført på feil måte eller enhver feil som oppstår som følge av endring av produktet fra sin originale form.
- Noen form for følgeskader eller indirekte tap som følge av Produktfeil eller manglende leveranse fra Produktet.
- Enhver skade forårsaket av frost, overtrykk, overspenning, tørrkoking eller klorbehandling.
- Feil forbundet med stillestående vann dersom Produktet ikke har vært i bruk på > 60 dager i strekk.
- Tilkoblet røropplegg eller utstyr tilkoblet Produktet.
- Transportskader. Transportøren skal gøres oppmerksom på slike skader ved mottak.
- Kostnader som følge av at produktet ikke er enkelt tilgjengelig for service.

Denne garantien begrenser ikke Kjøpers lovbestemte rettigheter på noen måte.

7.1 Kundeservice

Ved problemer som ikke er løsbare etter gjennomgang av feilsøkingguiden i denne montasjeanvisningen (pkt. 6.1), kontakt enten:

A) Installatøren som leverte produktet.

B) OSO Hotwater AS: Tlf. 32 25 00 00

oso@oso.no / www.oso.no

8. DEMONTERING AV PRODUKTET

8.1 Demontering

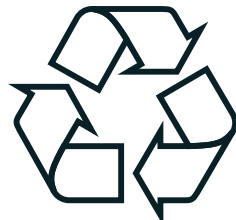
A) Koble fra varmekilde.

B) Steng inngående kaldtvannstilførsel.

C) Tøm produktet for vann – se punkt. 4.4.

D) Koble fra alle røranslutninger.

E) Produktet kan nå fjernes.



Saga Xpress - SX

150-200-300 l.

SV



SÄKERHETSINFORMATION
FDV INFORMATION
MONTERINGSANVISNING
TDS – TECHNICAL DATA SHEET

Manufactured by OSO Hotwater AS
Industriveien 1 – 3300 Hokksund – Norway
Tel: +47 32 25 00 00 / Fax: +47 32 25 00 90
E-mail: oso@oso.no / www.osohotwater.com

146065-01 - 01-2018



OSO HOTWATER

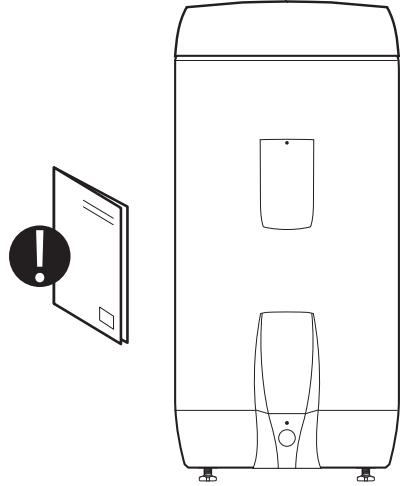
INNEHÅLLSFÖRTECKNING

1 Säkerhetsinstruktioner	3
1.1 Allmän information.....	3
1.2 Säkerhetsinstruktioner för användaren..	4
1.3 Säkerhetsinstruktioner för installatören.	4
2 Produktbeskrivning	5
2.1 Produktidentifikation	5
2.2 Användningsområde.....	5
2.3 CE-märkning.....	5
2.4 Tekniska data	5
2.5 ErP data (TDS).....	5
3. Installationsinstruktioner	6
3.1. Produkter som omfattas av instruktionen	6
3.2. Vad som följer med i leveransen....	6
3.3. Produktdimensioner.....	6
3.4. Krav på installationsplats.....	7
3.5. Rör-installation.....	8
3.6. El-installation.....	10
4. Uppstart första gången	12
4.1. Påfyllning av vatten	12
4.2. Påslagning av el	12
4.3. Inställning av blandningsventil.....	12
4.4. Kontrollpunkter	12
4.5. Tömning av vatten	12
4.6. Leverans till slutanvändare.....	12
5. Bruksanvisning	13
5.1. Inställningar	13
5.2. Underhåll	13
6. Felsökning	14
6.1. Fel och lösningar.....	14
7. Villkor för garanti	15
7.1. Garanti och garantiregistrering.....	15
7.2. Kundservice.....	15
8. Demontering av produkten	15
8.1. Demontering	15
8.2. Återvinning.....	15





1 SÄKERHETSINSTRUKTIONER

1.1 Allmän information

- Läs noga följande säkerhetsanvisningar innan du installerar, underhåller eller justerar vattenvärmaren.
- Personskada eller materiell skada kan uppstå om produkten inte är monterad eller används på avsett sätt.
- Spara den här handboken och andra relevanta dokument så att de är tillgängliga för framtida användning.
- Tillverkaren förutsätter att de medföljande säkerhets-, drifts- och underhållsinstruktionerna (slutanvändaren) följs, samt att monteringsanvisningarna följs gällande standarder och föreskrifter vid installationstidpunkten (installatör).



Symboler som används i den här bruksanvisningen:

 VARNING	Risk för allvarlig skada eller dödsfall
 HANTERAS VARSAMT	Risk för mindre eller måttlig skada på person eller egendom
	FÖRBJUDET att göra
	MÅSTE göras

1.2 Säkerhetsinstruktioner för användaren

⚠ VARNING	
⊘	Säkerhetsventilens lopp får INTE förseglas eller förslutas.
⊘	El-locket på produktens framsida får INTE täckas över.
⊘	Produkten får INTE modifieras eller ändras från dess ursprungliga tillstånd.
⊘	Barn får INTE leka med produkten och inte befinna sig i närheten av produkten obevakade.
⚠	Produkten måste fyllas med vatten innan elen ansluts.
⚠	Underhåll/inställningar får endast utföras av personer över 18 år med tillräcklig kompetens

⚠ HANTERAS VARSAMT	
⊘	Produkten får inte utsättas för frost, övertryck, överspänning eller klorbehandling. Se garantivillkor.
⊘	Underhåll/inställningar får inte utföras av personer med nedsatt fysisk eller mental förmåga, om inte de har instruerats i hur produkten används av någon som ansvarar för deras säkerhet.

1.3 Säkerhetsanvisningar för installatören

⚠ VARNING	
⊘	Säkerhetsventilens lopp får INTE förseglas eller anslutas.
⚠	Eventuellt överflödesrör från säkerhetsventilen SKA vara ≥ 18 mm invändigt, omöjligt att stänga av, brott- och frostfritt med avrinning.
⚠	Den fasta elinstallationen ska användas vid installation i nya bostäder eller vid ändring av existerande elupplägg enligt förordning. Strömkabel med kontaktdon kan användas vid byte av produkten utan ändring av elupplägget.
⚠	Strömkabeln ska kunna hantera 90 °C. Dragavlastning måste monteras.
⚠	Produkten måste fyllas med vatten innan elen ansluts.
⚠	Gällande föreskrifter, standarder och denna monteringsanvisning måste följas

⚠ HANTERAS VARSAMT	
⚠	Produkten ska placeras i lokaler med avrinning enligt våtrumsnormen/senaste TEK. Alternativt kan auktoriserad vattenstoppsventil med sensor och överflöde från säkerhetsventilen till avrinning monteras. Ansvar för följdskador gäller endast om detta följs.
⚠	Produkten ska monteras lodrätt och vågrätt på golv eller vägg som kan hantera den totala vikten av produkten i drift. Se märkskylt.
⚠	Produkten måste ha ett fritt serviceavstånd på 40 cm framför el-locket/10 cm över blandningsventilen.

2. PRODUKTBSKRIVNING

2.1 Produktidentifikation

Din produkts ID finns på märkskylten som sitter på produkten. Märkningen innehåller information om produkten enligt EN 12897:2016 och EN 60335-2-21, utöver andra användbara data. Se förklaring om överensstämmelse på www.osohotwater.com för mer information.

OSO:s produkter är designade och tillverkade enligt:

- Trycktankstandard EN 12897:2016
- Säkerhetsstandard EN 60335-2-21
- Svetsstandard EN ISO 3834-2

OSO Hotwater AS har följande certifieringar:

- Kvalitet ISO 9001
- Miljö ISO 14001
- Arbetsmiljö OHSAS 18001

2.2 Användningsområde

Saga-serien är utformad för att förse bostäder

2.4 Tekniska data

NRF nr	Produktkod:	Kapacitet personer	Vikt kg.	Diakhöjd mm.	Frakt vol. m ³	Volym 40°C vann	Oppv. tid timmar Δt 65°C
800 0652	SX 150 - 2+(2) kW/1x230V	3,5	31	ø580x 950	0,38	251	5,4
800 0654	SX 200 - 3+(3) kW/1x230V	4,5	39	ø580x1260	0,47	355	4,9
800 0656	SX 300 - 3+(3) kW/1x230V	6,5	51	ø580x1710	0,63	539	7,2
800 0657	SX 300 - 5+(5) kW/1x230V	7,5	51	ø580x1710	0,63	539	4,8

2.5 ErP data – Technical Data Sheet

Varumärke	Modellnr	Modellnamn	ErP Rating	Värme-förlust W	Volym L
OSO Hotwater AS	800 0652	Saga Xpress - SX 150	B	53	143
OSO Hotwater AS	800 0654	Saga Xpress - SX 200	C	65	194
OSO Hotwater AS	800 0656	Saga Xpress - SX 300	C	85	287
OSO Hotwater AS	800 0657	Saga Xpress - SX 300	C	85	287
Direktiv: 2010/30/EU Förordning: EU 812/2013		Direktiv: 2009/125/EU Förordning: EU 814/2013			
Effektivitetstestad enligt standard: EN50440 : 2015					

med varmvatten. Produkten kan användas tillsammans med alternativa energikällor.

2.3 CE-märkning



CE-märket indikerar att produkten överensstämmer med gällande direktiv. Se förklaring om överensstämmelse på www.osohotwater.com för mer information.

Produkten överensstämmer med direktiven för:

- Lågspänning LVD 2014/35/EU
- Elektromagnetisk kompatibilitet EMC 2014/30/EU
- Tryckutrustning PED 2014/68/EU

Säkerhetsventil(er) som används måste vara CE-märkta och överensstämma med PED 2014/68/EU.

3. INSTALLATIONSINSTRUKTION

3.1 Produkter som omfattas av denna instruktion

- 800 0652 Saga Xpress - SX 150
- 800 0654 Saga Xpress - SX 200
- 800 0656 Saga Xpress - SX 300 - 3+3 kW
- 800 0657 Saga Xpress - SX 300 - 5+5 kW

3.2 Vad som följer med i leveransen

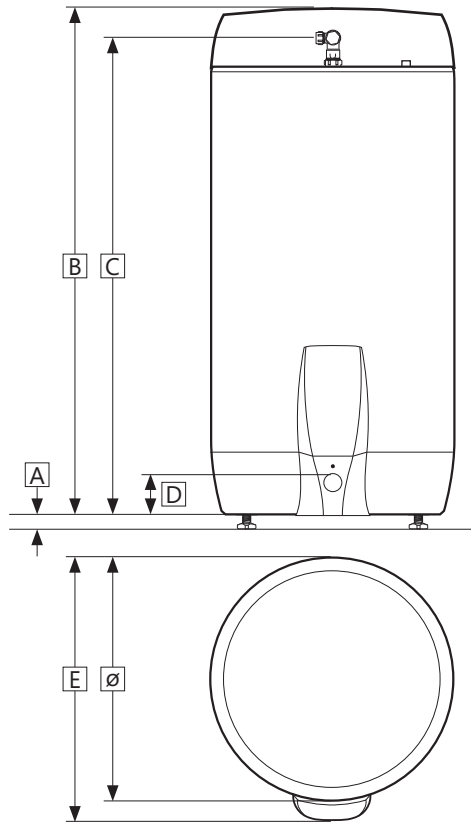
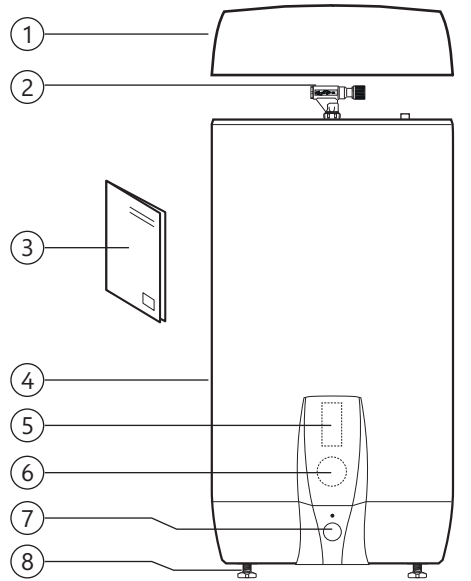
Ref nr	Antal	Beskrivning
1	1	Isolerat topplock (fabriksmonterad)
2	1	Blandningsventil (fabriksmonterad)
3	1	Installationsinstruktioner (detta dokument)
4	1	Varmvattenberedare
5	1	Termostat
6	1	Värmeelement
7	1	Säkerhetsventil (fabriksmonterad)
8	3	Ställben (fabriksmonterad)

3.3 Produktdimensioner

Alla mått i mm.

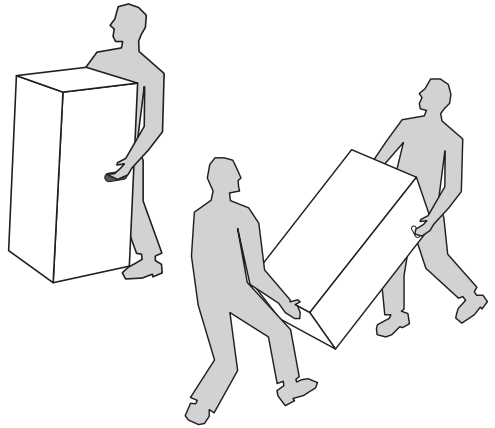
Produkt.	A	B	C	D	E	ø
SX 150	0-40	1010	960	125	655	580
SX 200	0-40	1260	1210	125	655	580
SX 300	0-40	1710	1660	125	655	580

Tolerans +/- 5 mm. (gäller inte mått A).



3.3.1 Intransport

Produkten ska transporteras och hanteras var-
samt enligt bilden, i emballage. Använd hand-
tagen på lådan.








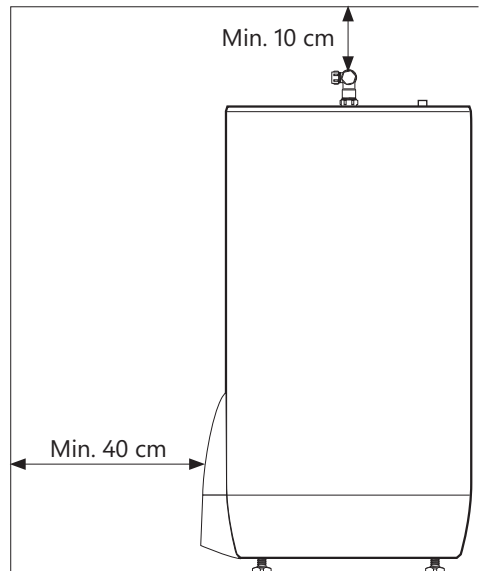
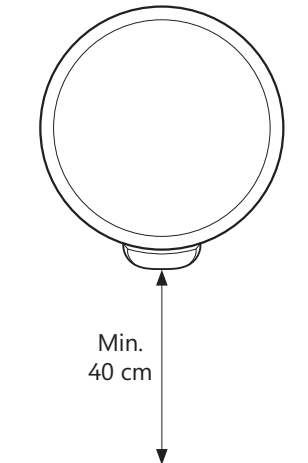
HANTERAS VARSAMT

Dysor, ventiler m.m. ska inte användas för att lyfta produkten eftersom detta kan orsaka funktionsfel.

3.4 Krav på installationsplats och placering

HANTERAS VARSAMT

	Produkten ska placeras i lokaler med avrinning enligt våtrumsnormen/senaste TEK. Alternativt kan auktoriserad vattenstoppsventil med sensor och överflöde från säkerhetsventilen till avrinning monteras.
	Produkten ska placeras i en torr och permanent frostfri miljö.
	Produkten ska placeras på golv eller vägg som kan hantera den totala vikten av produkten i drift. Se märkskylt.
	Produkten måste ha ett fritt serviceavstånd på 40 cm framför el-locket/10 cm över blandningsventilen.
	Produkten ska vara lättillgängligt installerad i huset för service och underhåll.



3.5 Rörinstallation

Produkten är avsedd att vara permanent ansluten till huvudvattenförsörjningen. Under installationen måste godkända rör i rätt storlek användas. Gällande föreskrifter och standarder måste följas.

Produkt.	KV	VV	Överflöde (2)	Sol / varmvatten (3)
SX 150 - 300	1/2" / ø15 mm klämring	1/2" / ø15 mm klämring	3/4" invändigt	1/2" invändigt

3.5.1 Ingående vattentryck

Produktens effektivitet beror på ingående kallvattentryck. Vattentrycket bör vara på minst 2 bar och maximalt 6 bar hela dygnet. För högt vattentryck kan justeras genom att installera en tryckreduktionsventil.

3.5.2 Montering av kall- och varmvattensrör (KV-VV) och överflödesrör

A) Blandningsventilen roterar till önskad position.

- Klämring mot beredare dras åt (se 3.5.3)

B) KV / VV rör i lämplig dimension kopplas till blandningsventilen och dras åt (se 3.5.3)

- Vid större rördimension kan övergång med 1/2" invändig gänga användas.

C) Ev. överflödesrör (1) \geq 18 mm invändigt leds till säkerhetsventil;

- Kopplas till SV 3/4" invändig gänga.
- Leds oavstängningsbart, brott- och frostfritt med avrinning.

3.5.3 Anslutning till solvärme/varmvatten/VV.

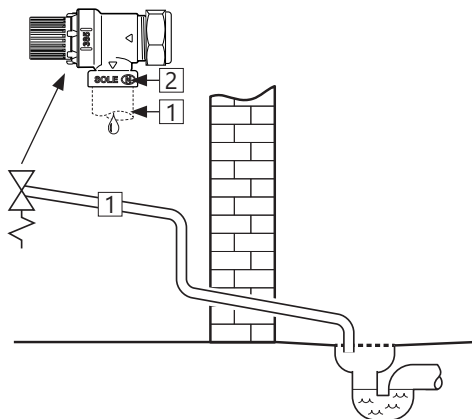
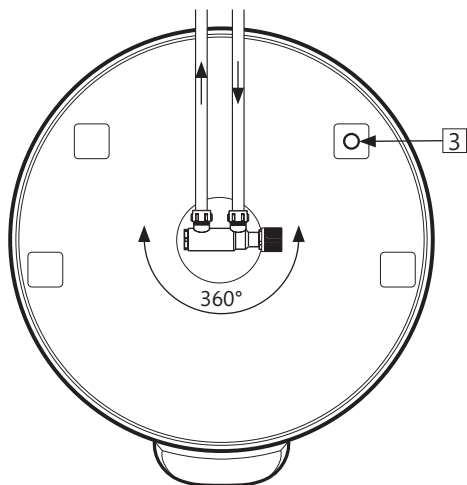
Produkten kan värmas upp med vatten från solfångare enligt riktlinjerna i ErP direktivet genom att använda 1/2" anslutning (3).

OSO kan leverera ett utrustningspaket anpassat till alternativa energikällor.

1/2"-anslutning (3) kan alternativt användas för uttag av varmvatten eller för VV-cirkulation.

3.5.4 Åtdragningsmoment

Komponent	Åtdragningsmoment
Klämringskoppl. mot KV / VV (ø15)	40 Nm (+/- 3)
Klämringskoppl. mot beredare (ø22)	60 Nm (+/- 5)



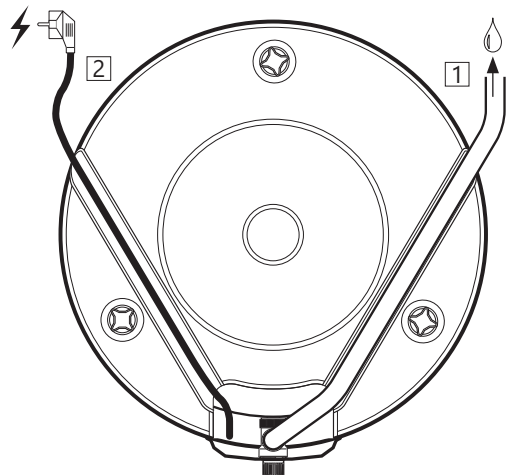
3.5.5 Monteringsinstruktion

⚠ VARNING	
❗	Produkten måste fyllas med vatten innan elen ansluts.
❗	Eventuellt överflödesrör från säkerhetsventilen ska vara ≥ 18 mm invändigt, omöjligt att stänga av, brott- och frostfritt med avrinning.

⚠ HANTERAS VARSAMT	
❗	Produkten ska placeras i lokaler med avrinning enligt våtrumsnormen/senaste TEK. Alternativt kan auktoriserad vattenstoppsventil med sensor och överflöde från säkerhetsventilen till avrinning monteras.
❗	Produkten ska monteras lodrätt och vågrätt på golv eller vägg som kan hantera den totala vikten av produkten i drift. Se märkskylt.
❗	Produkten måste ha ett fritt serviceavstånd på 40 cm framför el-locket/10 cm över blandningsventilen.

3.5.6 Monteringsrekommendation

REKOMMENDATION	
-	Kontrollera avståndet till golvet. Skruva fast det medföljande ställbenet minst 15 mm från botten av produkten.
-	Eventuella överflödesrör från säkerhetsventilen till avrinningen (1) och strömkabeln till väg-guttaget (2) bör döljas under kanalerna längst ner på produkten.
-	Vid en tät returventil bör reduktionsventilen och expansionstanken monteras (förhindrar dropp från säkerhetsventilen).
-	Om det maximala vattentrycket överstiger 6 bar per dag bör reduktionsventil och expansionstank monteras.
-	För installation i rum som inte utförs enligt våtrumsnormen, bör vattentät spillbricka med överflödesrör ≥ 18 mm invändigt till avrinning monteras under produkten, utöver auktoriserad vattenstoppsventil med sensor. Detta kommer att förebygga eventuella materiella skador.



3.6 Elinstallation

Den fasta elinstallationen ska användas vid installation i nya bostäder eller vid ändring av existerande elupplägg enligt föreskrift. Ström-kabel med kontaktdon kan användas vid byte av produkten utan ändring av elupplägget. Ev. fast elinstallation ska utföras av auktoriserad elektriker. Gällande föreskrifter och standarder måste följas.

3.6.1 Elektriska komponenter

Komponent	Notera
Säkerhetstermostat	98 °C termoutlösare
Arbetstermostat	60–90 °C justerbar
Värmeelement	1fas 230V
Strömkabel med kontaktdon	Värmebeständig
Internledning	Värmebeständig

3.6.2 Elektriska anslutningar i elbox

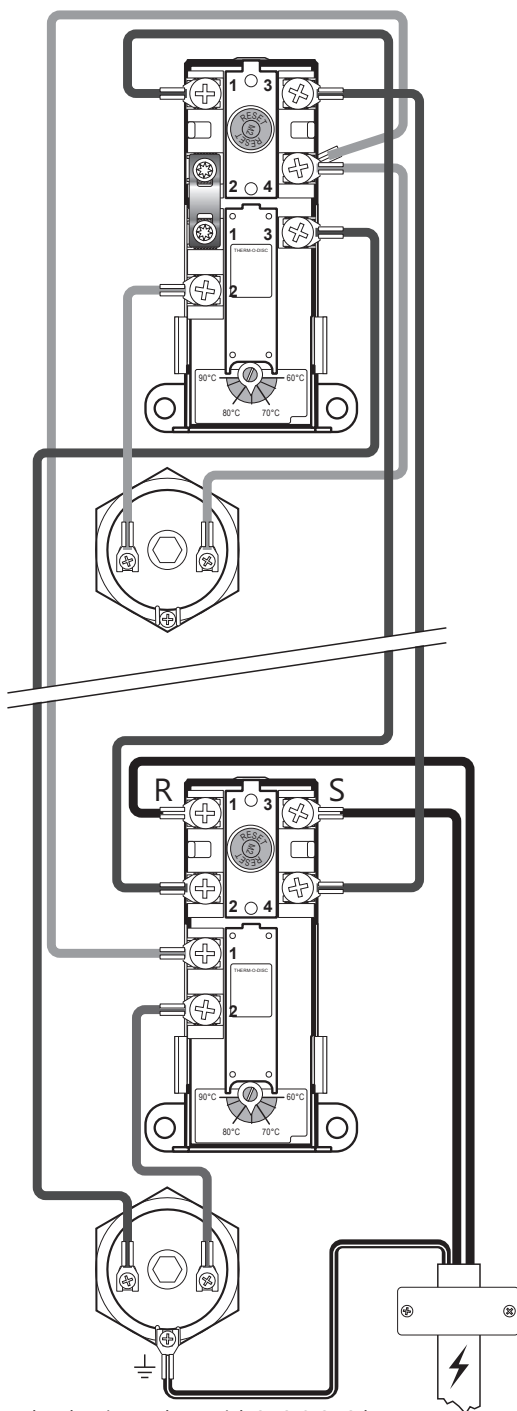
⚠ VARNING

Kontinuerlig spänning finns vid anslutningspunkterna R och S. Innan elektriskt arbete utförs måste strömförsörjningen brytas och säkras mot påslagning medan arbetet pågår.

- A) Blå ledning (R) – Neutral – är anslutet till punkt «1» på den nedre säkerhetstermostaten.
- B) Brun ledning (S) – Fasledare – är anslutet till «3» på den nedre säkerhetstermostaten.
- C) Gul ledning med grön rand (⊕) – Jord – är anslutet till kopplingspunkten på värmeelementets nedre elcentral (sexkantig mässing)
- D) Interna ledningar från element till termostater är anslutna till respektive punkt «3» på säkerhetstermostaten och punkt «2» på arbetstermostaten. Se illustrationen.

3.6.3 Åtdragningsmoment

Komponent	Åtdragningsmoment
5/4" värmeelement	60 Nm (+/- 5)
Termostatskruvar	2 Nm (+/- 0,1)
Skrudar på elementhuvud	2 Nm (+/- 0,1)



Elanslutning, schematisk 2+2 & 3+3 kW

3.6.4 Monteringsinstruktion

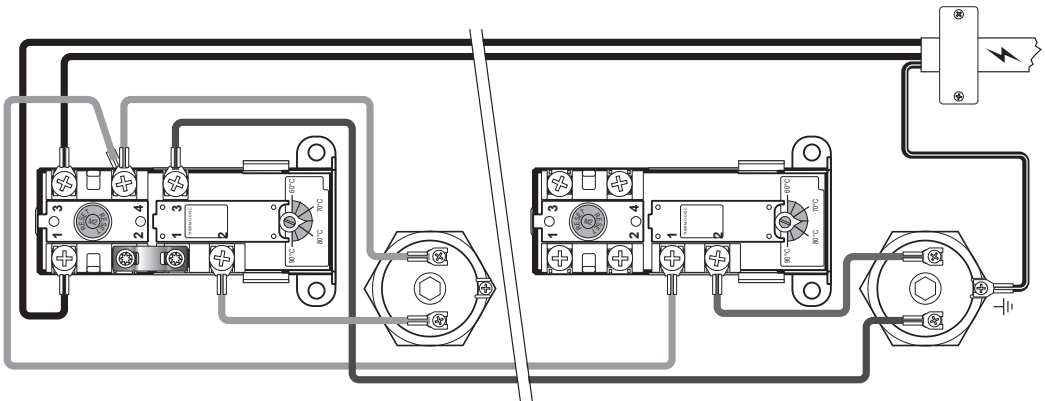
⚠ VARNING	
❗	Produkten måste fyllas med vatten innan elen ansluts.
❗	Den fasta elinstallationen ska användas vid installation i nya bostäder eller vid ändring av existerande elupplägg enligt föreskrift. Strömkabel med kontaktdon kan användas vid byte av produkten utan ändring av elupplägget.
❗	Strömkabeln ska kunna hantera 90 °C. Dragavlastning måste monteras.

⚠ HANTERAS VARSAMT	
❗	Produkten måste ha ett fritt serviceavstånd på 40 cm framför el-locket/10 cm över blandningsventilen.
❗	Vid skador på strömkabel med kontaktdon, byt ut den med en speciellt utformad strömkabel från leverantören.

3.6.5 Monteringsrekommendation

REKOMMENDATION	
-	Den medföljande strömkabeln ska användas vid fast elinstallation genom att kontakten för vägguttaget tas bort. (Värmebeständig)
-	Strömkabeln till väggkontakten/väggglådan bör läggas gömd under en av kanalerna längst ner på produkten.
-	För produkter med ≤ 2 kW effekt, bör ≥ 10 A säkring / $\geq 1,5$ # kabel användas*. För produkter med ≤ 3 kW effekt, bör ≥ 15 A säkring / $\geq 2,5$ # kabel användas*. För produkter med ≤ 5 kW effekt ska eltillförsel specificeras enligt NEK 400*.

* Denna produkt beskrivs med effekt 2 + 2, 3 + 3 eller 5 + 5 kW. Detta indikerar att produkten är utrustad med två element, som var och en har angiven effekt, men produkten drar aldrig mer än 2, 3 eller 5 kW eftersom elförsörjningen byts mellan de två elementen efter behov. De två elementen är aldrig anslutna samtidigt.



Elanslutning, schematisk 5+5 kW

4. IGÅNGSÄTTNING FÖRSTA GÅNGEN

4.1 Påfyllning av vatten

Kontrollera först att alla röranslutningar är korrekt utförda. Gör sedan följande:

- A) Öppna en varmvattenkran – låt den stå öppen
- B) Skruva blandningsventilens justerbara ratt helt mot "+".
- C) Öppna kallvattenförsörjningen till produkten.

Kontrollera att vattnet från den öppna vattenkranen rinner fritt utan några luftavbrott.

- A) Stäng varmvattenkranen.

4.2 Påslagning av el

När beredaren är fylld med vatten kan elen sättas på.

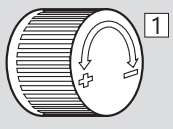
- A) Anslut till ett vägguttag eller slå på strömbrytaren/säkring.

4.3 Inställning av blandningsventil

Produktens utgångsvattentemperatur för dräneringspunkterna i bostaden justeras med ratten på blandningsventilen. Justeringen av blandningsventilen påverkar inte temperaturen på varmvattnet i produkten.

För att justera temperaturen:


- A) Vrid den justerbara ratten (1) helt mot "+"
- B) Vrid sedan ratten mot "-" till önskad temperatur.

Varv	Temperatur	
0	Ca 70°C	
1/4	Ca 60°C	
1/2	Ca 50°C	
3/4	Ca 40°C	

4.4 Kontrollpunkter

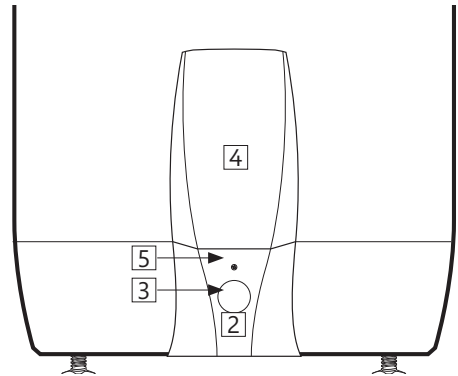
- A) Kontrollera att alla röranslutningar till/från produkten är täta och inte läcker.
- B) Kontrollera att strömmen till produkten inte riskerar att utsättas för mekanisk, termisk eller kemisk påverkan.
- C) Kontrollera att eventuellt överflödesrör från säkerhetsventilen inte går att stänga, är obrutet och frostfritt med avrinning.
- D) Kontrollera att produkten står stabilt både vågrätt och lodrätt.

4.5 Påfyllning av vatten

 VARNING
Vattentemperaturen i produkten är 75 °C, vilket innebär risk för skållning. Innan du tömmer måste en varmvattenkran öppnas till max tryck och temperatur i minst 3 minuter.

- A) Koppla bort strömmen.
- B) Stäng inkommande kallvattenförsörjning.
- C) Öppna en varmvattenkran på max – låt stå (förhindrar vakuüm).
- D) Öppna blandningsventilen maximalt mot "+".
- E) Ta bort locket framför säkerhetsventilen (2) genom att lossa skruven (5).
- F) Vrid ratten på säkerhetsventilen (3) ca 90 grader till öppen position.

Produkten töms.



Efter tömningen, stäng säkerhetsventilen genom att vrida ratten (3) ytterligare medurs. Stäng alla öppna kranar. Justera blandningsventilen till originalinställningen. Montera locket (2) framför säkerhetsventilen.

Om det finns behov av snabbare dränering, kan säkerhetsventilen demonteras genom att skruva av klämringsskopplingen för SV-anslutningen. Vid återmontering, dra åt klämringsskopplingen med 60 Nm vridmoment (+/- 5).

4.6 Leverans till slutanvändare

INSTALLATÖR SKA:
Informera slutanvändaren om säkerhetsanvisningar och underhållsinstruktioner.
Vägleda slutanvändaren gällande inställningar och tömning av produkten.
Överlämna denna monteringsinstruktion till slutanvändaren.
Ange kontaktinformation på produktens märkskylt.

5. BRUKSANVISNING

5.1 Inställningar

5.1.1 Inställning av termostat

Produkttermostaten är inställbar från 60–90 °C. Termostaten bör inte ställas in lägre än under 65 °C för att undvika bakteriell tillväxt. För att justera temperaturen:

- A) Koppla bort strömmen.
- B) Ta bort el-locket (4) på framsidan med en skruvmejsel.
- C) Justera temperaturen på termostaten (7) med en skruvmejsel.

Sätt el-locket (4) på plats innan du ansluter strömmen. Ändring av temperaturinställningen på termostaten ändrar endast temperaturen på vattnet i tanken. Temperaturen till dräneringspunkterna justeras på blandningsventilen.

5.1.2 Återställning av säkerhetstermostat

Produktens säkerhetstermostat utlöses om det finns risk för överhettning. För att återställa, plocka bort el-locket (4) och tryck på den röda "RESET" -knappen (6). Om termostaten utlöses flera gånger, kontakta installatören.

5.1.3 Inställning av blandningsventil

Produktens utgångsvattentemperatur för dräneringspunkterna i bostaden justeras med ratten på blandningsventilen. För att justera temperaturen:

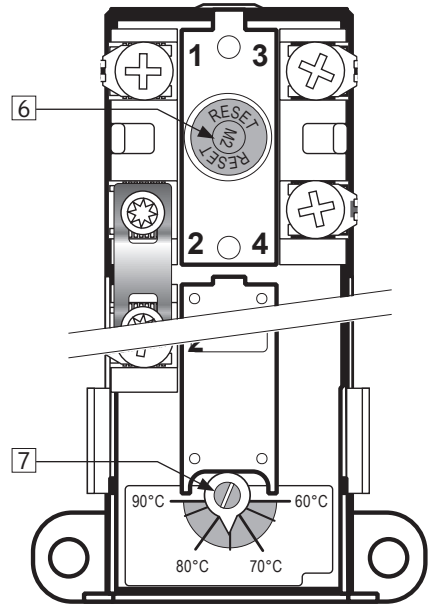
- A) Vrid den justerbara ratten (1) helt mot "+"
- B) Vrid sedan ratten mot "-" till önskad temperatur.

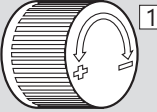
5.1.4 Justering av ställben

Produkten är utrustad med tre fabriksmonterade ställben, justerbara från 0–40 mm. Skruva fast medföljande ställben minst 15 mm från botten av produkten. Justera benen individuellt tills produkten står fast och stabilt, lodrätt och vågrätt.

⚠ VARNING

Elboxen har kontinuerlig spänning. Innan elektriskt arbete utförs måste strömförsörjningen brytas och säkras mot påslagning medan arbetet pågår.

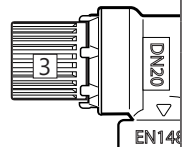


Varv	Temperatur	
0	Ca 70 °C	
1/4	Ca 60 °C	
1/2	Ca 50 °C	
3/4	Ca 40 °C	

5.2 Underhåll

UNDERHÅLLSANVISNINGAR

⚠	Underhåll ska utföras av personer över 18 år med tillräcklig kompetens.
⚠	Årlig kontroll av säkerhetsventil:
-	Öppna ventilen 1 minut genom att vrida ratten (3) ca 90 grader till öppen position.
-	Kontrollera visuellt att vattnet rinner fritt till avloppet.
-	JA = OK. Stäng ventilen genom att vrida ratten (3) ytterligare 90 grader till stängd position.
-	NEJ = INTE OK. Stäng strömförsörjningen/stäng av vattenförsörjningen. Kontakta installatör



6. FELSÖKNING

6.1 Fel och lösningar

Om det uppstår problem med produkten under drift, kontrollera möjliga fel och lösningar i tabellen. Om problemet inte visas i felsökningstabellen

eller om det råder osäkerhet om problemet, kontakta installatören (se produktens märkskylt) eller OSO Hotwater AS - se avsnitt 7.2.

FELSÖKNING		
Problem	Möjlig orsak till felet	Möjlig lösning
Det rinner/droppar från säkerhetsventilen/det finns ofta vatten på golvet vid beredaren på morgonen	Tryckreduceringsventil, vattenmätare eller tät backventil på vattenintaget. Vattentrycket i huset är för högt.	Montera AX expansionstank som tar upp expansionen under uppvärmningen och installera tryckreduceringsventil för stabilt vattentryck i bostaden. Tryckreduceringsventilen är inställd enligt tankens förtryck. Kontakta auktoriserad installatör.
	Säkerhetsventilen är sliten eller det finns partiklar mellan membranet och ventilsätet pga. orent vatten	Försök spola genom säkerhetsventilen med vatten. Öppna ventilen i ca 1 minut. Se avsnitt 5.2. Om ventilen fortfarande är igång måste ventilen bytas ut. Kontakta auktoriserad installatör.
	Läckage vid värmeelement.	Verifiera genom att a) bryta elförsörjningen, b) skruva av el-locket, c) visuellt kontrollera att läckaget kommer från värmeelementet. Om så är fallet, byt packning/värmeelement. Kontakta auktoriserad installatör.
Inget varmvatten	Strömförsörjningen är avbruten.	Kontrollera att säkringen är på/kontakten är inkopplad i vägguttaget/jordfelsbrytaren inte har stängts av.
	Termostaten har stängts av.	Tryck på "RESET"-knappen på säkerhetstermostaten, se
	Värmeelementet är defekt.	Byt ut värmeelementet Kontakta auktoriserad installatör.
	Läckage på varmvattensrör	Verifiera genom att a) stänga blandningsventilen, b) vänta 2-3 timmar, c) känna på blandningsventilen om den är het. I så fall kan det finnas läckage på varmvattensrör eller andra läckor. Kontakta auktoriserad installatör.
Inte tillräckligt med varmvatten	Stor konsumtion i bostaden.	Justera temperaturen på termostaten till 85 °C, se "Bruksanvisning". Byt till en större OSO-vattenvattenberedare. Kontakta auktoriserad installatör.
Inte tillräckligt hög temperatur	Blandningsventilen är inställd på för låg temperatur.	Justera blandningsventilens temperatur, se "Användarhandledning".
	Termostaten är inställd på för låg temperatur.	Justera temperaturen på termostaten till 85 °C, se "Bruksanvisning".
	Överslag i kranar från kallt vatten till varmt vatten.	Kontakta auktoriserad installatör.
Säkring/jordfelsbrytare utlöses upprepade gånger	Eventuellt fel i räknarens elektriska system.	Verifiera genom att: a) Koppla bort strömmen, b) Skruva av el-locket, c) kontrollera strömboxen visuellt för eventuella problem. Om så är fallet, kontakta auktoriserad elektriker för kontroll. Montera el-lock.
Lång tid innan varmvattnet kommer till dräneringspunkten	Lång rörsträcka från beredare till dräneringsplats.	Montera cirkulationsledning eller värmekabel till VV-röret. Alt. montera eftervärmare vid dräneringspunkten. Kontakta auktoriserad installatör.
Rören slår när varmvattenkranen stängs	Stor tryckökning när kranen stängs snabbt.	Helt normalt. Montera AX-expansionskärl om det är besvärligt. Kontakta auktoriserad installatör.

7. GARANTIVILLKOR

1. Omfattning

OSO Hotwater AS (hädanefter kallad OSO) garanterar i 2 år från inköpsdatum att produkten kommer att: i) överensstämma med OSO-specifikationen, ii) vara fri från defekter i material och utförande enligt villkoren nedan. Alla komponenter är försedda med 2 års garanti.

OSA förlänger frivilligt garantin till 5 år för den inre tanken i rostfritt stål. Denna utökade garanti gäller endast för produkter som köpts av en konsument, som har installerats för privat bruk och som har distribuerats av OSO eller av en återförsäljare där produkterna ursprungligen har sålts av OSO.

Den utökade garantin gäller inte för produkter som köps av kommersiella verksamheter eller för produkter som har installerats för kommersiellt bruk. Dessa ska endast omfattas av tvingande bestämmelser i lagen. De villkor och begränsningar som anges nedan ska gälla.

2. Täckning

Om en defekt uppstår och ett giltigt anspråk erhålls inom den lagstadgade garantiperioden ska OSO, efter eget gottfinnande och i den utsträckning som lagen tillåter, antingen; i) reparera defekten, eller; ii) ersätta produkten med en produkt som är identisk eller fyller samma funktion, eller; iii) återbetala inköpspriset.

Om ett fel uppstår och ett giltigt anspråk mottas efter att den lagstadgade garantiperioden har löpt ut, men inom den utökade garantiperioden, kommer OSO att leverera en produkt som är identisk eller fyller samma funktion. OSO täcker i sådana fall inte andra tillhörande kostnader.

Varje utbytt produkt eller komponent blir OSO:s lagliga egendom. Giltiga anspråk eller service förlänger inte den ursprungliga garantin. Ersättningsprodukten eller -delen medför ingen ny garanti.

3. Villkor

Produkten är gjord för att passa de flesta typer av offentlig vattenförsörjning. Vissa vattentypers kemiska sammansättning (som beskrivs nedan) kan dock ha en skadlig effekt på produkten och dess livslängd. Om det råder osäkerhet om vattenkvaliteten kan den lokala vattenförsörjningsmyndigheten tillhandahålla nödvändiga uppgifter.

Garantin gäller endast om de villkor som anges nedan uppfylls i sin helhet:

- Produkten har installerats av en professionell installatör i enlighet med instruktionerna i installationsguiden och alla relevanta regler för praxis och de villkor som gällde vid tidpunkten för installationen.
- Produkten har inte på något sätt ändrats, manipulerats eller blivit föremål för felanvändning, och inga fabriksinstallerade delar har tagits bort för utbyte eller otilåten reparation.
- Produkten har endast anslutits till en inhemsk elförsörjning i enlighet med det europeiska dricksvattendirektivet en 98/83 EG, eller den senaste versionen. Vattnet får inte vara

aggressivt, d.v.s. vattenkemin ska uppfylla följande:

- Klorid <250 mg/L
- Elektrisk ledningsförmåga (EC) vid 25 °C <750 uS/cm
- Mättnadsindex (LSI) vid 80 °C >-1,0 / <0,8
- pH-nivå >6,0 / <9,5

- Doppvärmaren har inte utsatts för hårdhetsgrader som överstiger 10 °dH (180 ppm CaCO₃). En vattenmjukgörare rekommenderas i sådana fall.
- All desinfektion har utförts utan att produkten på något sätt har påverkats. Produkten ska isoleras från all systemklorering.
- Produkten har använts regelbundet från och med installationsdatumet. Om produkten inte ska användas under 60 dagar eller mer måste den tömmas.
- Service och/eller reparationer ska utföras enligt installationsguiden och alla relevanta regler för praxis. Eventuella reservdelar som används ska vara de ursprungliga OSO-reservdelarna.
- Eventuella kostnader för tredje part i samband med ett anspråk ska ha godkänts i förväg och skriftligen av OSO.
- Inköpsfaktura och/eller installationsfaktura, ett vattenprov och den defekta produkten görs tillgängligt för OSO på begäran.

Underlåtenhet att följa dessa instruktioner och villkor kan leda till produktfel, och att vatten läcker ut från produkten.

4. Begränsningar

Garantin omfattar inte:

- Eventuella fel eller kostnader som uppstår på grund av felaktig installation, felaktig användning, avsaknad av regelbundet underhåll i enlighet med installationsguiden, försummelse, oavsiktlig eller avsiktlig skada, felaktig användning, eventuella ändringar, ändringsförsök eller reparationer som utförs av icke-professionella, fel på grund av ändringsförsök eller avlägsnande av någon fabriksinstallerad säkerhetskomponent eller åtgärd.
- Eventuella följdskador eller indirekta förluster på grund av några som helst fel eller brister på produkten.
- Rörledningar eller annan utrustning som är ansluten till produkten.
- Effekter av frost, blixtnedslag, spänningsvariation, brist på vatten, torrkokning, övertryck eller kloreringsförfaranden.
- Effekterna av stillstående vatten om produkten har lämnats oanvänd i mer än 60 dagar i följd.
- Skador som uppstår under transport. Köparen ska meddela transportören om sådan skada.
- Kostnader som uppstår om produkten inte är direkt tillgänglig för service.

Dessa garantier påverkar inte köparens lagstadgade rättigheter.

7.1 Kundservice

I händelse av problem som inte kan lösas med hjälp av felsökningsguiden i den här installationsguiden, kontakta antingen:

- A) Installatören som levererade produkten.
- B) OSO Hotwater AS: Tel.: +47 32 25 00 00
oso@oso.no / www.oso.no

8. BORTTAGNING AV PRODUKTEN

8.1 Borttagning

- A) Koppla bort strömförsörjningen.
- B) Stäng av inkommande kallt vatten.

- C) Töm produkten på vatten – se avsnitt 4.4.
- D) Koppla bort alla rör.
- E) Produkten kan nu tas bort.

8.2 Återvinning

Denna produkt är återvinningsbar och bör tas till återvinningscentralen. Om produkten ska ersättas med en ny kan installatören ta med den gamla cylindern för återvinning.



Saga Xpress - SX

150-200-300 l.

EN



SAFETY INFORMATION
O&M INFORMATION
INSTALLATION MANUAL
TDS - TECHNICAL DATA SHEET

Manufactured by OSO Hotwater AS
Industriveien 1 - 3300 Hokksund - Norway
Tel.: +47 32 25 00 00 / Fax: +47 32 25 00 90
E-mail: oso@oso.no / www.osohotwater.com

146065-01 - 01-2018



OSO HOTWATER

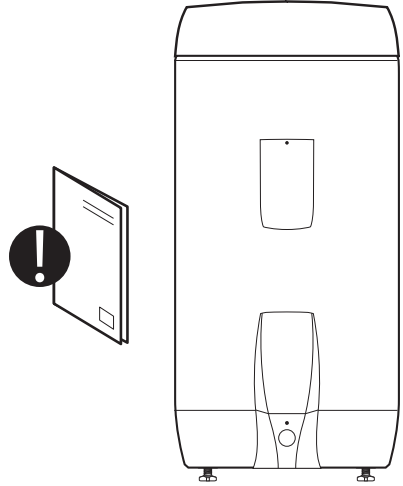
CONTENTS

1. Safety instructions	3
1.1 General information	3
1.2 Safety instructions for users.....	4
1.3 Safety instructions for installers.....	4
2. Product description	5
2.1. Product identification	5
2.2. Intended use.....	5
2.3 CE marking.....	5
2.4 Technical data.....	5
2.5. ErP data (TDS).....	5
3. Installation instructions	6
3.1. Products covered by these instructions	6
3.2. Included in delivery.....	6
3.3. Product dimensions.....	6
3.4. Requirements for installation location	7
3.5. Pipe installation.....	8
3.6. Electrical installation.....	10
4. Initial commissioning	12
4.1. Filling with water.....	12
4.2. Turning on the power.....	12
4.3. Setting the mixer valve.....	12
4.4. Control points.....	12
4.5. Emptying of water.....	12
4.6. Handover to end-user	12
5. User guide	13
5.1. Settings.....	13
5.2. Maintenance.....	13
6. Troubleshooting	14
6.1. Faults and fixes.....	14
7. Warranty conditions	15
7.1. Warranty and registration.....	15
7.2. Customer service	15
8. Removing the product	15
8.1. Removal.....	15
8.2. Returns scheme.....	15

1. SAFETY INSTRUCTIONS

1.1 General information








- Read the following safety instructions carefully before installing, maintaining or adjusting the water heater.
- Personal injury or material damage may result if the product is not installed or used in the intended manner.
- Keep this manual and other relevant documents where they are accessible for future reference.
- The manufacturer assumes compliance (by the end-user) with the safety, operating and maintenance instructions supplied and (by the installer) with the fitting manual and relevant standards and regulations in effect at the date of installation.






Symbols used in this manual:








	WARNING	Could cause serious injury or death
	CAUTION	Could cause minor or moderate injury or damage to property
	DO NOT	
	DO	





1.2 Safety instructions for users

 WARNING	
	The overflow from the safety valve must NOT be sealed or plugged.
	The product must NOT be covered over the cover on the front.
	The product must NOT be modified or changed from its original state.
	Children must NOT play with the product or go near it without supervision.
	The product should be filled with water before the power is switched on.
	Maintenance/settings should only be carried out by persons over 18 years of age, with sufficient understanding

 CAUTION	
	The product must not be exposed to frost, over-pressure, over-voltage or chlorine treatment. See warranty provisions.
	Maintenance/settings should not be carried out by persons of diminished physical or mental capacity, unless they have been instructed in the correct use by someone responsible for their safety.

1.3 Safety instructions for installers

 WARNING	
	The overflow from the safety valve must NOT be sealed or plugged.
	Any overflow pipe from the safety valve MUST be ≥ 18 mm inside, clear, undamaged and frost-free with a fall to the drain.
	Fixed electric fittings should be used for installation in new homes or when changing an existing electrical setup in accordance with regulations. A mains cable with plug for wall socket can be used when replacing the product without changing the electrical setup.
	The mains cable should withstand 90°C. A strain reliever must be fitted.
	The product should be filled with water before the power is switched on.
	The relevant regulations and standards, and this installation manual, must be followed.

 CAUTION	
	The product should be placed in a room with a drain, in accordance with the wetroom standard / latest TEK. Alternatively, fit an automatic stop valve with sensor and overflow from safety valve to drain. Liability for consequential damage will only apply if this is followed.
	The product should be properly aligned vertically and horizontally, on a floor or wall suitable for the total weight of the product when in operation. See type plate.
	The product must have a clearance for servicing of 40 cm in front of the cover / 10 cm over the mixer valve.

2. PRODUCT DESCRIPTION

2.1 Product identification

Identification details for your product can be found on the type plate fixed to the product. The type plate contains details of the product in accordance with EN 12897:2016 and EN 60335-2-21, in addition to other useful data. See Declaration of Conformity at www.osohotwater.com for more information.

OSO products are designed and manufactured in accordance with:

- Pressure vessel standard EN 12897:2016
- Safety standard EN 60335-2-21
- Welding standard EN ISO 3834-2

OSO Hotwater AS is certified for

- Quality ISO 9001
- Environment ISO 14001
- Working environment OHSAS 18001

2.2 Intended use

The Saga series is designed to supply homes with hot running water. The product can be used with alternative energy sources.

2.3 CE marking



The CE mark shows that the product complies with the relevant Directives. See Declaration of Conformity at www.osohotwater.com for more information.

The product complies with standards for:

- Low voltage LVD 2014/35/EU
- Electromagnetic compatibility EMC 2014/30/EU
- Pressurised equipment PED 2014/68/EU

Any safety valve(s) used should be CE-marked and comply with the PED 2014/68/EU.

2.4 Technical data

Prod. no.	Product code:	Capacity persons	Weight kg.	Dia. x Height mm.	Freight vol. m ³	Volume 40°C water	Heating time hours Δt 65°C
800 0652	SX 150 - 2+(2) kW/1x230V	3,5	31	ø580x 950	0,38	251	5,4
800 0654	SX 200 - 3+(3) kW/1x230V	4,5	39	ø580x1260	0,47	355	4,9
800 0656	SX 300 - 3+(3) kW/1x230V	6,5	51	ø580x1710	0,63	539	7,2
800 0657	SX 300 - 5+(5) kW/1x230V	7,5	51	ø580x1710	0,63	539	4,8

2.5 ErP data - Technical Data Sheet

Brand	Model no.	Model name	ErP Rating	Heat loss W	Volume L
OSO Hotwater AS	800 0652	Saga Xpress - SX 150	B	53	143
OSO Hotwater AS	800 0654	Saga Xpress - SX 200	C	65	194
OSO Hotwater AS	800 0656	Saga Xpress - SX 300	C	85	287
OSO Hotwater AS	800 0657	Saga Xpress - SX 300	C	85	287
Directive: 2010/30/EU Regulation: EU 812/2013		Directive: 2009/125/EC Regulation: EU 814/2013			
Efficiency-tested according to standard: EN 50440: 2015					

3. INSTALLATION INSTRUCTIONS

3.1 Products covered by these instructions

- 800 0652 Saga Xpress - SX 150
- 800 0654 Saga Xpress - SX 200
- 800 0656 Saga Xpress - SX 300 - 3+3 kW
- 800 0657 Saga Xpress - SX 300 - 5+5 kW

3.2 Included in delivery

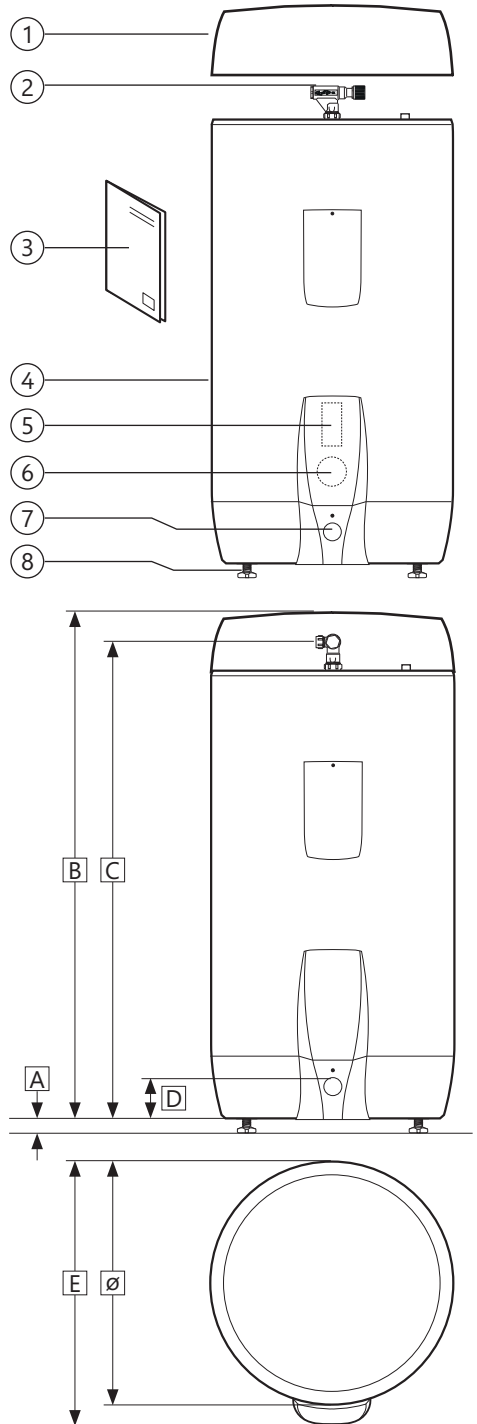
Ref no.	Number of	Description
1	1	Insulated top cover (factory-fitted)
2	1	Mixer valve (factory-fitted)
3	1	Installation manual (this document)
4	1	Water heater
5	1	Thermostat
6	1	Heating element
7	1	Safety valve (factory-fitted)
8	3	Feet (factory-fitted)

3.3 Product dimensions

All dimensions in mm.

Product.	A	B	C	D	E	∅
SX 150	0-40	1010	960	125	655	580
SX 200	0-40	1260	1210	125	655	580
SX 300	0-40	1710	1660	125	655	580

Tolerance +/- 5 mm. (not dimension A).



3.3.1 Delivery

The product should be transported carefully as shown, with packaging. Use the handles in the box.



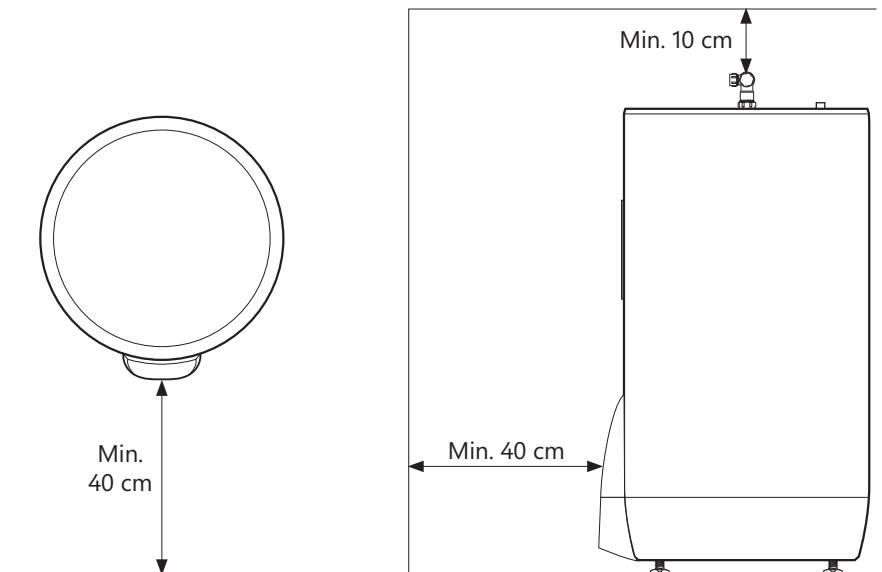
⚠ CAUTION

Pipe stubs, valves etc. should not be used to lift the product as this could cause malfunctions.

3.4 Requirements for installation location and positioning

⚠ CAUTION

❗	The product should be placed in a room with a drain, in accordance with the wetroom standard / latest TEK. Alternatively, fit an automatic stop valve with sensor and overflow from safety valve to drain.
❗	The product should be placed in a dry and permanently frost-free position.
❗	The product should be placed on a floor or wall suitable for the total weight of the product when in operation. See type plate.
❗	The product must have a clearance for servicing of 40 cm in front of the cover / 10 cm over the mixer valve.
❗	The product should be easily accessible in the home for servicing and maintenance.



3.5 Pipe installation

The product is designed to be permanently connected to the mains water supply. Approved pipes of the correct size should be used for installation. The relevant standards and regulations must be followed.

Product	CW	HW	Overflow (2)	Sun / hot water (3)
SX 150 - 300	1/2" / ø15 mm ring clamp	1/2" / ø15 mm ring clamp	3/4" internal	1/2" internal

3.5.1 Incoming water pressure

The efficiency of the product depends on the incoming cold water pressure. The water pressure should be min. 2 bar and max. 6 bar throughout the day. Excessive water pressure can be adjusted by installing a pressure reduction valve.

3.5.2 Fitting cold and hot water pipes (CW-HW) and overflow pipes

A) Turn the mixer valve to the desired position.

- Tighten ring clamp to the cylinder (see 3.5.3)

B) CW and HW pipes of a suitable size should be run to the mixer valve and tightened (see 3.5.3)

- For larger pipes, a connector with a 1/2" internal thread can be used.

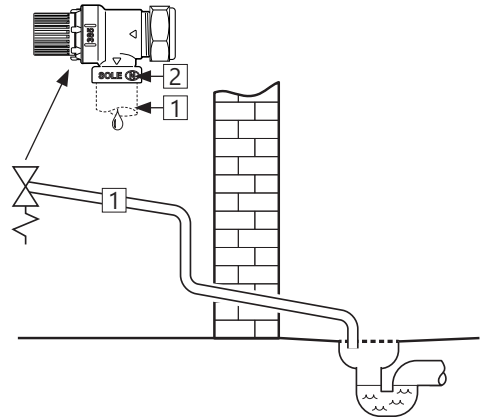
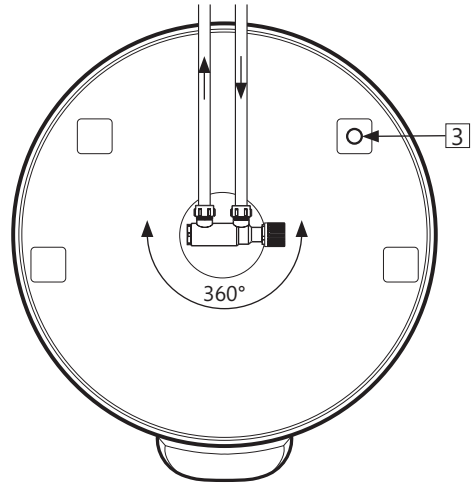
C) Overflow pipe (1) \geq 18 mm inside run to the safety valve;

- Connected to waste 3/4" internal thread.
- Clear, undamaged and frost-free with a fall to the drain.

3.5.3 Connection to solar heating/hot water/ HW circulation

The product can be heated with water from solar collectors in accordance with the guidelines in the ErP Directive, using a 1/2" connection (3). OSO can supply an equipment pack designed for alternative energy sources.

1/2" connector (3) can also be used to draw off hot water or for HW circulation.



3.5.4 Torque settings

Component	Torque
Ring clamp connection to CW/ HW (ø15)	40 Nm (+/- 3)
Ring clamp connection to cylinder (ø22)	60 Nm (+/- 5)

3.5.5 Fitting instructions

⚠ WARNING

- | | |
|---|--|
| ❗ | The product should be filled with water before the power is switched on. |
| ❗ | Any overflow pipe from the safety valve MUST be ≥ 18 mm inside, clear, undamaged and frost-free with a fall to the drain. |

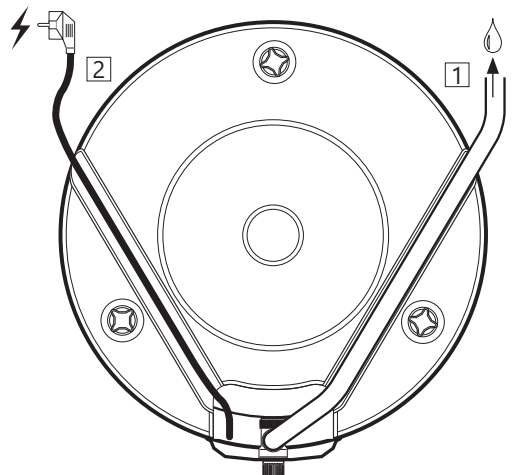
⚠ CAUTION

- | | |
|---|--|
| ❗ | The product should be placed in a room with a drain, in accordance with the wetroom standard / latest TEK. Alternatively, fit an automatic stop valve with sensor and overflow from safety valve to drain. |
| ❗ | The product should be properly aligned vertically and horizontally, on a floor or wall suitable for the total weight of the product when in operation. See type plate. |
| ❗ | The product must have a clearance for servicing of 40 cm in front of the cover / 10 cm over the mixer valve. |

3.5.6 Installation recommendation

RECOMMENDATION

- | | |
|---|--|
| - | Allow clearance to the floor. Screw the feet out a minimum of 15 mm from the bottom of the product. |
| - | Overflow pipe from the safety valve to the drain (1) and mains cable for wall socket (2) should be hidden under the channels in the bottom of the product. |
| - | If the non-return valve is tight, a reduction valve and expansion vessel should be fitted (to stop dripping from the safety valve). |
| - | If the maximum water pressure exceeds 6 bar in a 24-hour period, a reduction valve and expansion vessel should be fitted. |
| - | For installation in a rooms which does not conform to the wetroom standard, a watertight drip tray with overflow pipe ≥ 18 mm. inside diameter should be fitted under the product, in addition to an automatic stop cock with sensor. This will prevent possible material damage. |



3.6 Electrical installation

Fixed electric fittings should be used for installation in new homes or when changing an existing electrical setup in accordance with regulations. A mains cable with plug for wall socket can be used when replacing the product without changing the electrical setup. Any fixed electric fittings must be installed by an authorised electrician. The relevant standards and regulations must be followed.

3.6.1 Electrical components

Component	Note
Safety thermostat	98°C thermal cut-out
Work thermostat	60-90°C adjustable
Heating element	1-phase 230 V
Mains cable with plug	Heat-resistant
Internal wires	Heat-resistant

3.6.2 Electrical connections in the junction box

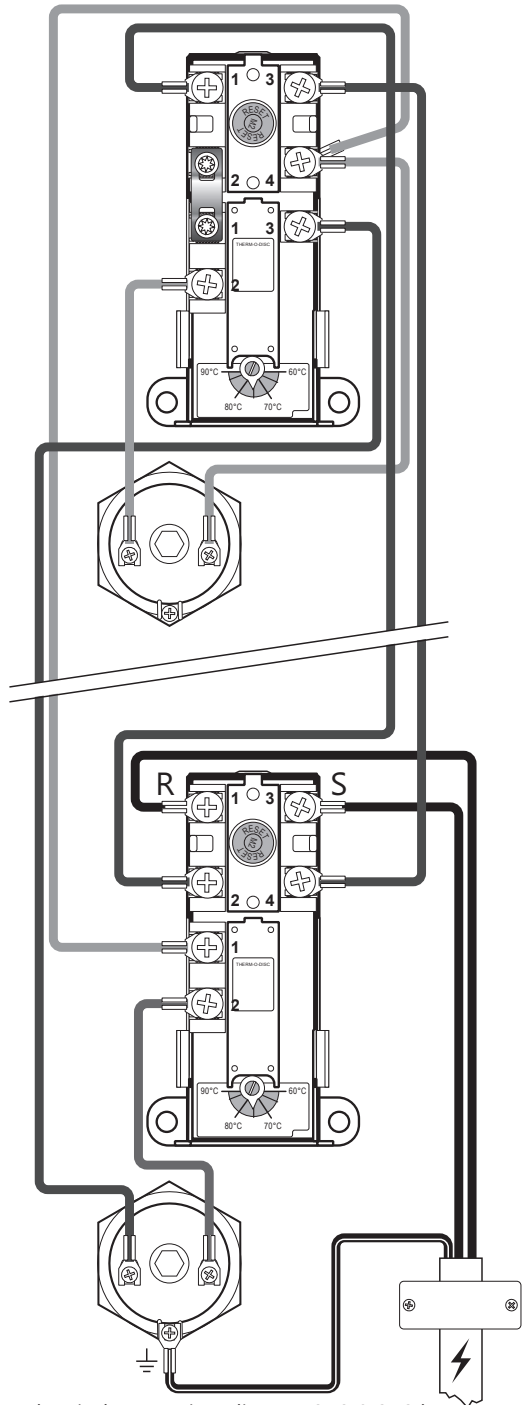
⚠ WARNING

Constant voltage present at terminals R and S. Before any electrical work is done, the power supply must be disconnected and secured against activation while the work is in progress.

- A) Blue wire (R) – Neutral – connected to point '1' on the lower safety thermostat.
- B) Brown wire (S) – Live – connected to point '3' on the lower safety thermostat.
- C) Yellow wire with green stripe (⊕) – Earth – connected to the terminal for the heating element in the lower panel (hexagonal brass)
- D) Internal wires from the element to the thermostat are connected to point '3' on the safety thermostat and point '2' on the operating thermostat. See illustration.

3.6.3 Torque settings

Component	Torque
5/4" heating element	60 Nm (+/- 5)
Thermostat screws	2 Nm (+/- 0.1)
Screw on the element head	2 Nm (+/- 0.1)



Electrical connection, diagram 2+2 & 3+3 kW

3.6.4 Fitting instructions

⚠ WARNING

❗	The product should be filled with water before the power is switched on.
❗	Fixed electric fittings should be used for installation in new homes or when changing an existing electrical setup in accordance with regulations. A mains cable with plug for wall socket can be used when replacing the product without changing the electrical setup.
❗	The mains cable should withstand 90°C. A strain reliever must be fitted.

⚠ CAUTION

❗	The product must have a clearance for servicing of 40 cm in front of the cover / 10 cm over the mixer valve.
❗	In case of damage to the mains cable and plug, it should be replaced with a specially adapted mains cable from the manufacturer.

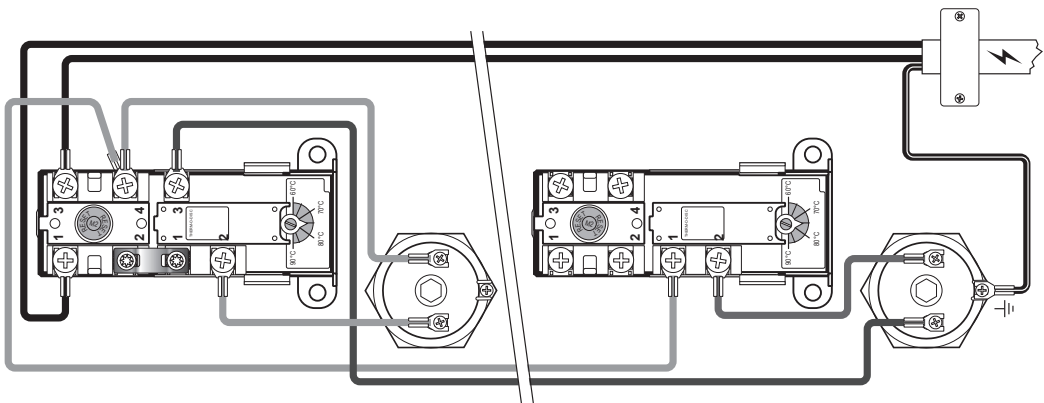
3.6.5 Fitting recommendation

RECOMMENDATION

-	The mains cable supplied should be used with fixed electric fittings by removing the plug for the wall socket. (Heat-resistant)
-	Mains cable for wall socket/wall box should be hidden under one of the channels in the bottom of the product.
-	For products with $\leq 2\text{kW}$ capacity, a $\geq 10\text{A}$ fuse / $\geq 1.5\#$ wire should be used*. For products with $\leq 3\text{kW}$ capacity, a $\geq 15\text{A}$ fuse / $\geq 2.5\#$ wire should be used*. For products with $\leq 5\text{kW}$ capacity, the power supply should be specified according to NEK 400*.

*This product is described with an output of 2+2, 3+3 or 5+5 kW. This states that the product is fitted with two elements each with the stated output, but the product never draws

more than 2, 3 or 5 kW respectively as the power supply is switched between the two elements as needed. The two elements will never be connected at the same time.



Electrical connection, diagram 5+5 kW

4. INITIAL COMMISSIONING

4.1 Filling with water

First check that all pipes are connected correctly. Then proceed as follows:

- Open a hot tap – leave it open
- Turn the adjustable knob on the mixer valve all the way to '+'
- Open the cold water supply to the product.

Check that the water from the open hot water tap is flowing freely, without any air locks.

- Close hot tap.

4.2 Turning on the power

When the cylinder has been filled with water, the power can be switched on.

- Insert plug into specified wall socket or turn on switch/breaker.

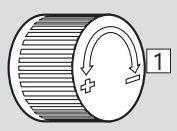
4.3 Setting the mixer valve

The outgoing hot water temperature from the product to the taps in the home can be adjusted with the knob on the mixer valve. Adjusting the mixer valve does not affect the temperature of the hot water in the product.

To adjust the temperature:

- Turn the adjustable knob (1) all the way to '+'
- Then turn the knob towards '-' to the desired temperature.

Turns	Temperature
0	Approx. 70°C
1/4	Approx. 60°C
1/2	Approx. 50°C
3/4	Approx. 40°C



4.4 Control points

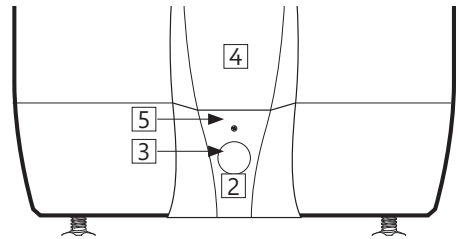
- Check that all pipe connections to/from the product are tight and not leaking.
- Check that the power supply to the product is not at risk of exposure to mechanical, thermal or chemical damage.
- Check that any overflow pipe from the safety valve is clear, undamaged and frost-free with a fall to the drain.
- Check that the product is standing firmly vertically and horizontally.

4.5 Emptying of water

⚠ WARNING

The water temperature in the product can exceed 75°C and could cause scalding. Before emptying, a hot tap should be opened to the max. pressure/temperature for min. 3 minutes.

- Disconnect the power supply.
- Shut off incoming cold water supply.
- Open a hot tap to the maximum – leave open (prevents vacuum).
- Open the mixer valve all the way to '+'.
- Remove the cover from the safety valve (2) by loosening the screw (5).
- Turn the knob on the safety valve (3) approx. 90 degrees to the open position. Product empties.



After emptying, close the safety valve by turning the knob (3) further clockwise. Close all open taps. Adjust the mixer valve to its original setting. Fit the cover (2) ahead of the safety valve.

If the tank needs to be emptied faster, the safety valve can be removed by unscrewing the clamping rung connector to the waste pipe. When re-fitting, the ring clamp connection should be tightened to 60 Nm torque (+/-5).

4.6 Handover to end-user

THE INSTALLER MUST:

- | |
|--|
| Brief the end-user on safety and maintenance instructions. |
| Brief the end-user on settings and emptying the product. |
| Hand this installation manual over to the end-user. |
| Enter contact details on the type plate on the product. |

5. USER GUIDE

5.1 Settings

5.1.1 Thermostat setting

The thermostat on the product is adjustable from 60-90°C. The thermostat should not be set lower than 65°C to prevent bacteria growth. To adjust the temperature:

- A) Disconnect the power supply.
- B) Remove the covers (4) on the front with a screwdriver.
- C) Adjust the temperatures on the thermostat (7) with a screwdriver.

Fit the covers (4) before connecting the power supply. Changing the temperature setting on the thermostats only changes the temperature of the water in the tank. Temperature to the taps is adjusted on the mixer valve.

5.1.2 Resetting the safety thermostat

The safety thermostat on the product cuts out when there is a risk of overheating. This is reset by removing the cover (4) and pressing the red 'RESET' button (6). If the thermostat cuts out repeatedly, contact the installer.

5.1.3 Setting the mixer valve

The outgoing hot water temperature from the product to the taps in the home can be adjusted with the knob on the mixer valve. To adjust the temperature:

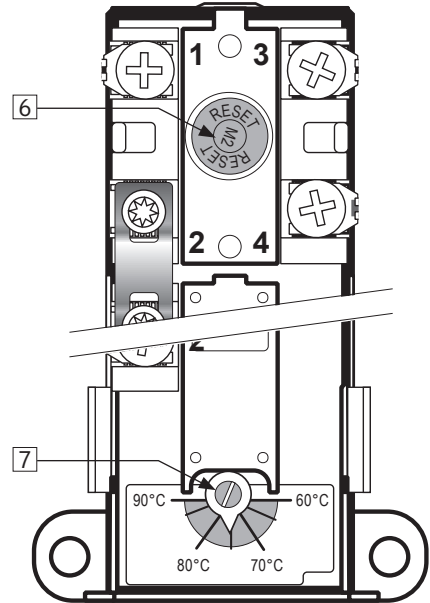
- A) Turn the adjustable knob (1) all the way to '+'
- B) Then turn the knob towards '-' to the desired temperature.

5.1.4 Adjusting the feet

The product is equipped with three factory-fitted feet, adjustable from 0-40 mm. Screw the feet out a minimum of 15 mm from the bottom of the product. Adjust the feet individually until the product is standing firmly vertically and horizontally.

⚠ WARNING

Constant voltage present in the junction box. Before any electrical work is done, the power supply must be disconnected and secured against activation while the work is in progress.



Turns	Temperature	
0	Approx. 70°C	
1/4	Approx. 60°C	
1/2	Approx. 50°C	
3/4	Approx. 40°C	

5.2 Maintenance

MAINTENANCE INSTRUCTIONS

⚠	Maintenance should be carried out by persons over 18 years of age, with sufficient understanding	
⚠	Annual inspection of safety valve:	
-	Open valve for 1 min. by turning the knob (3) approx. 90 degrees to the open position.	
-	Visually check that the water is flowing freely to the drain.	
-	YES = OK. Close the valve by turning the knob (3) a further 90 degrees to the closed position.	
-	NO = NOT OK. Disconnect power supply / shut off water supply. Contact installer.	

6. TROUBLESHOOTING

6.1 Faults and fixes

If problems arise when the product is in use, check for possible faults and fixes in the table. If the problem is not shown in the troubleshoot-

ing table or you are unsure what is wrong, contact the installer (see type plate on the product) or OSO Hotwater AS - see section 7.2.

TROUBLESHOOTING		
Problem	Possible cause of fault	Possible solution
There is leakage/dripping from the safety valve/there is often water on the floor by the cylinder in the morning	Pressure reduction valve, water meter or blocked non-return valve on the water intake.	Fit AX expansion vessel with absorbs expansion during heating, and fit pressure reduction valve for stable water pressure inside the home. The pressure reduction valve is adjusted in according to the pressure in the expansion vessel. Contact auth. installer.
	Water pressure into the home is too high.	
	The safety valve is worn or there are particles stuck between the membrane and the valve seat because the water is dirty	Try to flush with water through the safety valve. Open valve approx. 1 minute. See section 5.2. If the valve still leaks, it must be replaced. Contact auth. installer.
No hot water	Leak from heating element.	Verify as follows: a) cut the electric supply, b) unscrew the cover, c) visually check whether there is a leak from the heating element. If so, replace the gasket/heating element. Contact auth. installer.
	Power supply interrupted.	Verify that the fuse is on / the plug is plugged in to the wall contact / the earth breaker has not tripped.
	Thermostat has cut out.	Press the 'RESET' button on the safety thermostat; see 'User guide'.
	Heating element is defective.	Replace heating element. Contact auth. installer.
Not enough hot water	Leak in hot water pipe	Verify as follows: a) close the mixer valve, b) wait 2-3 hours, c) feel the mixer valve to see whether it is hot. If so, there is a leak in the hot water pipe or elsewhere. Contact auth. installer.
	High consumption in the home.	Raise the temperature on the thermostat to 85°C; see 'User guide'. Switch to a larger OSO water heater. Contact auth. installer.
Not high enough temperature	The mixer valve is set for low temperatures.	Raise the temperature on the mixer valve; see 'User guide'.
	The thermostat is set for low temperatures.	Raise the temperature on the thermostat to 85°C; see 'User guide'.
	Change from cold to hot water in taps.	Contact auth. installer.
Fuse/earth breaker trips repeatedly	Possible fault in the heater's electrical system.	Verify as follows: a) cut the electric supply, b) unscrew the cover, c) visually check the junction box for any problems. If so, contact auth. installer to check. Fit the cover.
Long time before the water reaches the tap	Long stretch of pipe from water heater to tap.	Fit circulation wire or heating cable to HW pipe. Or fit an auxiliary heater by the tap. Contact auth. installer.
Knocking in the pipes when the hot tap is closed	Large pressure increase when the tap is closed quickly.	Completely normal. Fit AX expansion vessel if troublesome. Contact auth. installer.

7. WARRANTY CONDITIONS

1. Scope

OSO Hotwater AS (hereinafter called OSO) warrants for 2 years from the date of purchase, that the Product will: i) conform to OSO specification, ii) be free from defects in materials and workmanship, subject to conditions below. All components carry a 2-year warranty.

The warranty is voluntarily extended by OSO to 5 years for the stainless steel inner tank. This extended warranty only applies to Products purchased by a consumer, that has been installed for private use and that has been distributed by OSO or by a distributor where the Products have been originally sold by OSO. The extended warranty does not apply to Products purchased by commercial entities or for Products that have been installed for commercial use. These shall be subject only to the mandatory provisions of the law. The conditions and limitations set out below shall apply.

2. Coverage

If a defect arises and a valid claim is received within the statutory warranty period, at its option and to the extent permitted by law, OSO shall either; i) repair the defect, or; ii) replace the product with a product that is identical or similar in function, or; iii) refund the purchase price.

If a defect arises and a valid claim is received after the statutory warranty period has expired, but within the extended warranty period, OSO will supply a product that is identical or similar in function. OSO will in such cases not cover any other associated costs.

Any exchanged Product or component will become the legal property of OSO. Any valid claim or service does not extend the original warranty. The replacement Product or part does not carry a new warranty.

3. Conditions

The Product is manufactured to suit most public water supplies. However, there are certain water chemistries (outlined below) that can have a detrimental effect on the Product and its life expectancy. If there are uncertainties regarding water quality, the local water supply authority can supply the necessary data.

The warranty applies only if the conditions set out below are met in full:

- The Product has been installed by a professional installer, in accordance with the instructions in the installation manual and all relevant Codes of Practice and Regulations in force at the time of installation.
- The Product has not been modified in any way, tampered with or subjected to misuse and no factory fitted parts have been removed for unauthorized repair or replacement.
- The Product has only been connected to a domestic mains water supply in compliance with the European Drinking Water Directive EN 98/83 EC, or latest version. The water

should not be aggressive, i.e. the water chemistry shall comply with the following:

- Chloride	< 250 mg / L
- Electric Conductivity (EC) @25°C	< 750 uS / cm
- Saturation Index (LSI) @80°C	> -1,0 / < 0,8
- pH level	> 6,0 / < 9,5

- The immersion heater has not been exposed to hardness levels exceeding 10°dH (180 ppm CaCO₃). A water softener is recommended in such cases.
- Any disinfection has been carried out without affecting the Product in any way whatsoever. The Product shall be isolated from any system chlorination.
- The Product has been in regular use from the date of installation. If the Product is not intended to be used for 60 days or more, it must be drained.
- Service and/or repair shall be done according to the installation manual and all relevant codes of practice. Any replacement parts used shall be original OSO spare parts.
- Any third-party costs associated with any claim has been authorized in advance by OSO in writing.
- The purchase invoice and/or installation invoice, a water sample as well as the defective product is made available to OSO upon request.

Failure to follow these instructions and conditions may result in product failure, and water escaping from the Product.

4. Limitations

The warranty does not cover:

- Any fault or costs arising from incorrect installation, incorrect application, lack of regular maintenance in accordance with the installation manual, neglect, accidental or malicious damage, misuse, any alteration, tampering or repair carried out by a non-professional, any fault arising from the tampering with or removal of any factory fitted safety components or measures.
- Any consequential damage or any indirect loss caused by any failure or malfunction of the Product whatsoever.
- Any pipework or any equipment connected to the Product.
- The effects of frost, lightning, voltage variation, lack of water, dry boiling, excess pressure or chlorination procedures.
- The effects of stagnant (de-aerated) water if the Product has been left unused for more than 60 days consecutively.
- Damage caused during transportation. Buyer shall give the carrier notice of such damage.
- Costs arising if the Product is not immediately accessible for servicing.

These warranties do not affect the Buyer's statutory rights.

7.1 Customer service

In case of problems that cannot be resolved with the aid of the troubleshooting guide in this installation manual, contact either:

- A) The installer who supplied the product.
- B) OSO Hotwater AS: Tel.: +47 32 25 00 00
oso@oso.no / www.oso.no

8. REMOVING THE PRODUCT

8.1 Removal

- A) Disconnect the power supply.
- B) Shut off incoming cold water supply.
- C) Empty the product of water – see section 4.4.

- D) Disconnect all pipes.
- E) The product can now be removed.

8.2 Returns scheme

This product is recyclable and should be taken to the environmental recycling centre. If the product is to be replaced with a new one, the installer can take the old cylinder away for recycling.



Saga Xpress - SX

150-200-300 l.

FR



INFORMATIONS DE SÉCURITÉ
INFORMATIONS FDV
INSTRUCTIONS DE MONTAGE
FT - FICHE TECHNIQUE

Fabriqué par OSO Hotwater AS
Industriveien 1 - 3300 Hokksund - Norvège
Tél. : +47 32 25 00 00 / Fax : +47 32 25 00 90
Courriel : oso@oso.no / www.osohotwater.com

146065-01 - 01-2018



OSO HOTWATER

The logo consists of a stylized, intertwined 'O' and 'S' symbol in black, with a registered trademark symbol (®) to its right. Below the symbol, the words 'OSO HOTWATER' are written in a bold, black, sans-serif font.

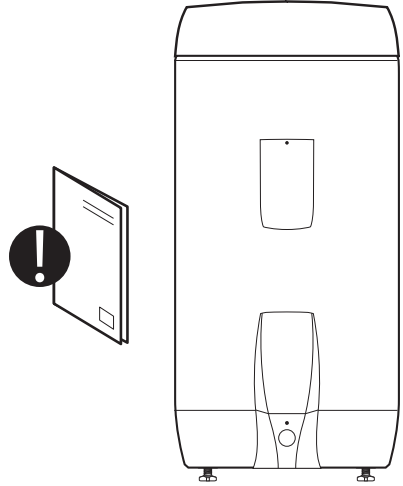
SOMMAIRE

1. Consignes de sécurité	3
1.1 Généralités	3
1.2 Consignes de sécurité pour l'utilisateur..	4
1.3 Consignes de sécurité pour l'installateur	4
2. Description de l'unité	5
2.1. Identification de l'unité.....	5
2.2. Domaine d'application	5
2.3 Marquage CE	5
2.4 Caractéristiques techniques.....	5
2.5. Données ErP (FT).....	5
3. Instructions de montage	6
3.1. Unités visées par les instructions.....	6
3.2. Pièces fournies.....	6
3.3. Dimensions	6
3.4. Exigences liées au lieu de montage ...	7
3.5. Installation des tuyauteries.....	8
3.6. Installation électrique	10
4. Mise en service	12
4.1. Remplissage d'eau	12
4.2. Mise sous tension.....	12
4.3. Réglage de la vanne de mélange	12
4.4. Points de contrôle	12
4.5. Vidange d'eau.....	12
4.6. Remise à l'utilisateur final.....	12
5. Instructions d'utilisation	13
5.1. Réglages	13
5.2. Entretien.....	13
6. Dépannage	14
6.1. Défaillances et solutions	14
7. Conditions de la garantie	15
7.1. Garantie et enregistrement de la garanti	15
7.2. Service clients.....	15
8. Démontage de l'unité	15
8.1. Démontage.....	15
8.2. Mise au rebut.....	15





1. CONSIGNES DE SÉCURITÉ

1.1 Généralités

- Veuillez lire attentivement les consignes de sécurité ci-dessous avant d'installer, d'entretenir ou d'ajuster le chauffe-eau.
- Tout montage ou toute utilisation incorrect(e) de l'unité risque d'entraîner des blessures ou des dégâts matériels.
- Veillez à conserver le présent manuel et autres documents pertinents à portée de main pour toute référence ultérieure.
- Le fabricant attend de l'utilisateur final qu'il respecte les consignes de sécurité, d'utilisation et d'entretien fournies et de l'installateur qu'il observe les instructions de montage, les normes applicables et la réglementation en vigueur à la date du montage.



Symboles utilisés dans les présentes instructions :

 ATTENTION	Risque de blessures graves ou danger de mort.
 PRUDENCE	Risque réduit ou modéré de blessures ou de dégâts matériels.
 INTERDICTION	
 OBLIGATION	



Le présent document doit être conservé à un endroit approprié et facilement accessible pour toute référence ultérieure.

1.2 Consignes de sécurité pour l'utilisateur

⚠ ATTENTION	
⊘	Il est INTERDIT de boucher le trop-plein de la soupape de sécurité.
⊘	Il est INTERDIT de recouvrir l'unité devant le boîtier électrique à l'avant.
⊘	Il est INTERDIT de modifier l'état original de l'unité.
⊘	Il est INTERDIT pour les enfants de jouer avec l'unité ou de se trouver près de l'unité sans être sous surveillance.
❗	L'unité doit être remplie d'eau avant de pouvoir être mise sous tension.
❗	Les opérations d'entretien et de réglage doivent exclusivement être confiées à des personnes âgées de plus de 18 ans et possédant les compétences requises.

⚠ PRUDENCE	
⊘	L'unité ne peut pas être exposée au gel, aux surpressions, aux surtensions ni aux chlorations. Veuillez vous reporter aux conditions de la garantie.
⊘	Les opérations d'entretien et de réglage ne peuvent pas être confiées à des personnes dont les capacités physiques ou mentales sont réduites, à moins qu'elles n'aient reçu des instructions concernant l'utilisation de l'unité par une personne responsable de leur sécurité.

1.3 Consignes de sécurité pour l'installateur

⚠ ATTENTION	
⊘	Il est INTERDIT de boucher le trop-plein de la soupape de sécurité.
❗	Le tuyau de trop-plein de la soupape de sécurité DOIT avoir un diamètre intérieur d'au moins 18 mm et doit être sans fermeture, non obstrué, hors-gel et incliné vers une évacuation.
❗	L'installation électrique doit être fixe dans les nouveaux logements ou en cas de modification de l'installation électrique existante, conformément à la réglementation en vigueur. Un câble d'alimentation doté d'une fiche pour prise murale peut être utilisé en cas de remplacement de l'unité sans modification de l'installation électrique.
❗	Le câble d'alimentation doit résister à des températures allant jusqu'à 90 °C. Un protecteur de cordon doit être monté.
❗	L'unité doit être remplie d'eau avant de pouvoir être mise sous tension.
❗	La réglementation et les normes en vigueur doivent être respectées, de même que les présentes instructions de montage.

⚠ PRUDENCE	
❗	L'unité doit être positionnée dans une pièce raccordée à une évacuation, conformément aux normes applicables aux salles d'eau / règles d'urbanisme en vigueur. À défaut, une vanne d'arrêt d'eau conforme, dotée d'un capteur et d'un trop-plein, doit être raccordée entre la soupape de sécurité et l'évacuation. Le fabricant décline toute responsabilité en cas de non-respect de cette consigne.
❗	L'unité doit être montée à la verticale et mise de niveau, sur le sol ou sur un mur capable de supporter son poids total en cours de marche. Voir la plaque signalétique.
❗	Veillez à maintenir un périmètre dégagé de 40 cm devant le boîtier électrique / 10 cm au-dessus de la vanne de mélange.

2. DESCRIPTION DE L'UNITÉ

2.1 Identification de l'unité

La plaque signalétique apposée sur l'unité permet de l'identifier. La plaque signalétique comprend des informations sur l'unité conformément aux normes EN 12897:2016 et EN 60335-2-21, ainsi que d'autres données utiles. Veuillez consulter la déclaration de conformité sur le site www.osohotwater.com pour plus d'informations.

Les unités OSO sont conçues et fabriquées conformément aux normes suivantes :

- Norme sur les réservoirs de stockage d'eau chaude EN 12897:2016
- Norme de sécurité EN 60335-2-21
- Norme sur la qualité des soudures EN ISO 3834-2

OSO Hotwater AS est certifiée conforme aux normes suivantes :

- Qualité ISO 9001
- Environnement ISO 14001
- Conditions de travail OHSAS 18001

2.2 Domaine d'application

La série Saga est conçue pour approvisionner les logements en eau chaude sanitaire. L'unité peut être utilisée avec une source d'énergie de substitution.

2.3 Marquage CE



La marque CE indique que l'unité est conforme aux directives en vigueur. Veuillez consulter la déclaration de conformité sur le site www.osohotwater.com pour plus d'informations.

L'unité est conforme aux directives suivantes :

- Basse tension DBT 2014/35/UE
- Compatibilité électromagnétique CEM 2014/30/UE
- Équipements sous pression DEP 2014/68/UE

La ou les soupapes de sécurité utilisées doivent porter la marque CE et être conformes à la DEP 2014/68/UE.

2.4 Caractéristiques techniques

N° NRF	Code produit :	Capacité personnes	Poids kg	Diamètre x hauteur mm	Volume de fret (m ³)	Volume Eau 40 °C	Temps de chauffage heures Δt 65 °C
800 0652	SX 150 - 2+(2) kW/1x230V	3,5	31	ø580x 950	0,38	251	5,4
800 0654	SX 200 - 3+(3) kW/1x230V	4,5	39	ø580x1260	0,47	355	4,9
800 0656	SX 300 - 3+(3) kW/1x230V	6,5	51	ø580x1710	0,63	539	7,2
800 0657	SX 300 - 5+(5) kW/1x230V	7,5	51	ø580x1710	0,63	539	4,8

2.5 Données ErP - Fiche technique

Marque commerciale	N° modèle	Nom de modèle	ErP Notation	Perte de chaleur (W)	Volume L
OSO Hotwater AS	800 0652	Saga Xpress - SX 150	B	53	143
OSO Hotwater AS	800 0654	Saga Xpress - SX 200	C	65	194
OSO Hotwater AS	800 0656	Saga Xpress - SX 300	C	85	287
OSO Hotwater AS	800 0657	Saga Xpress - SX 300	C	85	287
Directive : 2010/30/UE		Règlement : UE 812/2013	Directive : 2009/125/CE Règlement : UE 814/2013		
Efficacité testée conformément à la norme suivante : EN50440 : 2015					

3. INSTRUCTIONS DE MONTAGE

3.1 Unités visées par les instructions

800 0652	Saga Xpress - SX 150
800 0654	Saga Xpress - SX 200
800 0656	Saga Xpress - SX 300 - 3+3 kW
800 0657	Saga Xpress - SX 300 - 5+5 kW

3.2 Pièces fournies

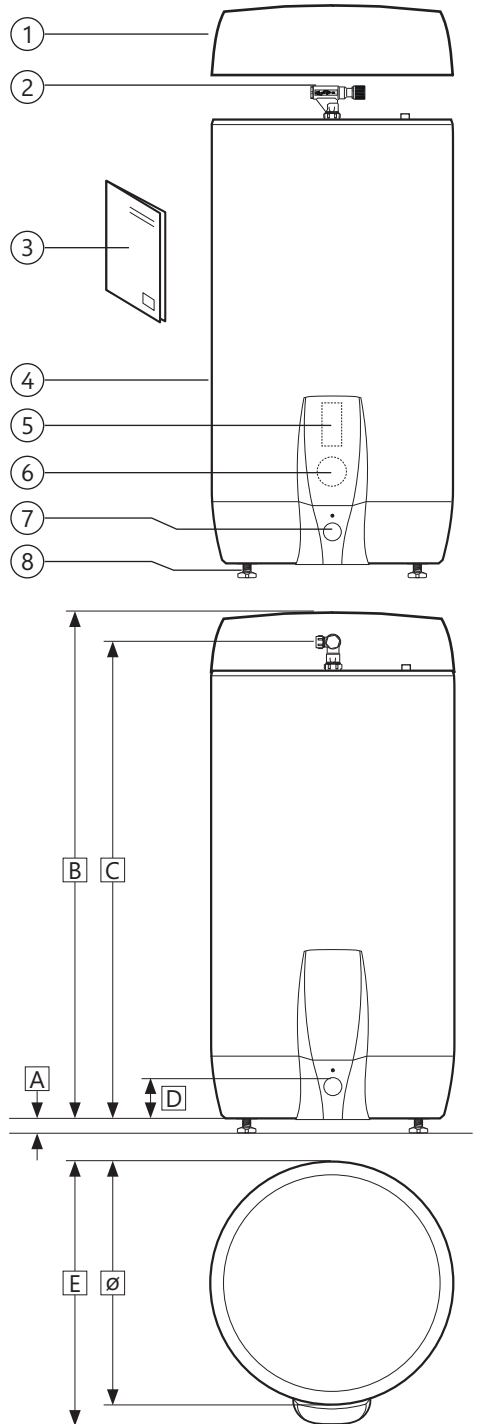
Réf.	Quantité	Description
1	1	Couvercle supérieur isolé (monté d'usine)
2	1	Vanne de mélange (montée d'usine)
3	1	Instructions de montage (présent document)
4	1	Chauffe-eau
5	1	Thermostat
6	1	Élément chauffant
7	1	Soupape de sécurité (montée d'usine)
8	3	Pieds de réglage (montés d'usine)

3.3 Dimensions

Toutes les dimensions s'entendent en mm.

Unité	A	B	C	D	E	∅
SX 150	0-40	1010	960	125	655	580
SX 200	0-40	1260	1210	125	655	580
SX 300	0-40	1710	1660	125	655	580

Tolérance +/- 5 mm (sauf pour les dimensions A).



3.3.1 Transport

L'unité doit être transportée délicatement, conformément à l'illustration, dans son emballage. Veillez à porter les gants fournis dans la boîte.



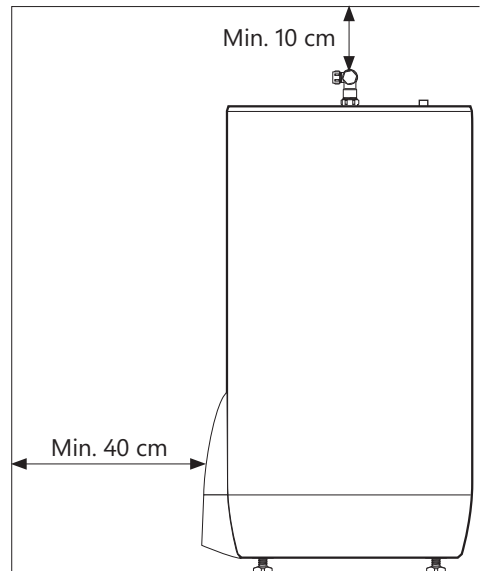
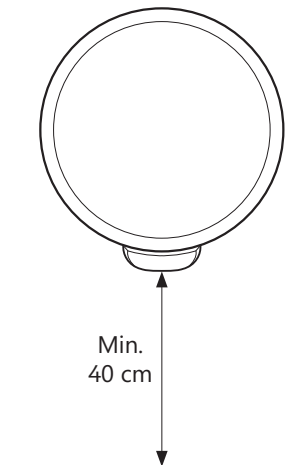
⚠ PRUDENCE

Il est interdit d'utiliser les raccords, les vannes et autres pièces pour soulever l'unité, au risque de compromettre son fonctionnement.

3.4 Exigences liées au lieu de montage et à l'emplacement

⚠ PRUDENCE

❗	L'unité doit être positionnée dans une pièce raccordée à une évacuation, conformément aux normes applicables aux salles d'eau / règles d'urbanisme en vigueur. À défaut, une vanne d'arrêt d'eau conforme, dotée d'un capteur et d'un trop-plein, doit être raccordée entre la soupape de sécurité et l'évacuation.
❗	L'unité doit être positionnée dans un endroit sec et à l'abri du gel.
❗	L'unité doit être positionnée sur le sol ou sur un mur capable de supporter son poids total en cours de marche. Voir la plaque signalétique.
❗	Veillez à maintenir un périmètre dégagé de 40 cm devant le boîtier électrique / 10 cm au-dessus de la vanne de mélange.
❗	L'unité doit être facilement accessible dans le logement en vue de son entretien.



3.5 Installation des tuyauteries

L'unité est conçue pour être raccordée en permanence à une arrivée d'eau principale. Lors du montage, des tuyaux conformes et correctement dimensionnés doivent être utilisés. Les normes et réglementations en vigueur doivent être respectées.

Unité	EF	EC	Trop-plein (2)	Solaire / eau chaude (3)
SX 150 - 300	1/2" / ø15 mm bague de serrage	1/2" / ø15 mm bague de serrage	3/4" intérieur	1/2" intérieur

3.5.1 Pression d'eau entrante

L'efficacité de l'unité dépend de la pression d'eau entrante. La pression doit être de 2 bar minimum et de 6 bar maximum 24 heures sur 24. Si la pression est trop élevée, celle-ci peut être ajustée en installant une soupape de sécurité.

3.5.2 Montage des tuyaux d'eau froide et d'eau chaude (EF-EC) et du tuyau de trop-plein

A) Tournez la vanne de mélange dans la position souhaitée.

• Serrez la bague de serrage contre le chauffe-eau (voir 3.5.3).

B) Raccordez des tuyaux EF/EC correctement dimensionnés à la vanne de mélange et serrez (voir 3.5.3).

• Si les tuyaux sont trop grands, vous pouvez utiliser un raccord à filetage intérieur 1/2".

C) Le cas échéant, raccordez un tuyau de trop-plein (1) présentant un diamètre intérieur d'au moins 18 mm à la soupape de sécurité.

• Raccordez à un raccord SV à filetage intérieur 3/4".

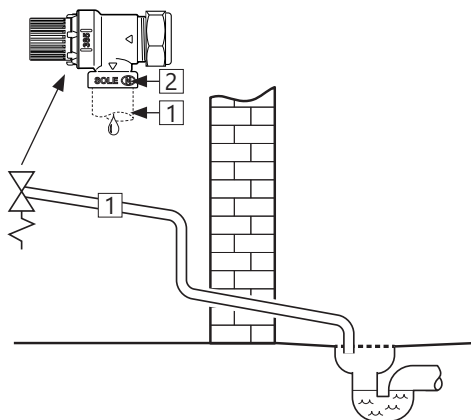
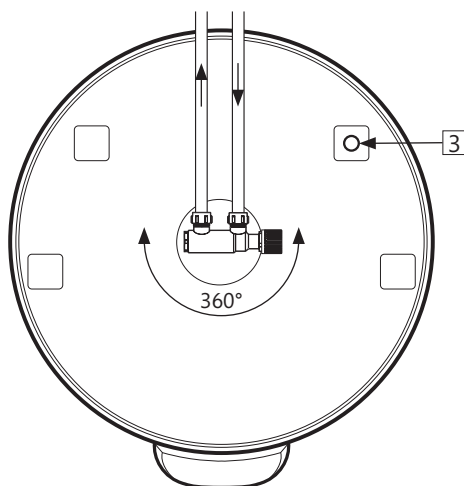
• Raccordez sans fermeture, non obstrué, hors-gel et incliné vers une évacuation.

3.5.3 Raccordement à l'énergie solaire / eau chaude / circulation EC

L'unité peut être chauffée avec de l'eau chauffée par des panneaux solaires conformément aux exigences ErP de la directive européenne en utilisant un raccord 1/2" (3).

OSO peut fournir un kit spécialement conçu pour les sources d'énergie de substitution.

Un raccord 1/2" (3) peut également être utilisé pour la sortie ou la circulation d'eau chaude.



3.5.4 Couples de serrage

Composante	Couple de serrage
Bague de serrage contre EF/EC (ø15)	40 Nm (+/- 3)
Bague de serrage contre chauffe-eau (ø22)	60 Nm (+/- 5)

3.5.5 Instructions de montage

⚠ ATTENTION

- ❗ L'unité doit être remplie d'eau avant de pouvoir être mise sous tension.
- ❗ Le tuyau de trop-plein de la soupape de sécurité doit avoir un diamètre intérieur d'au moins 18 mm et doit être sans fermeture, non obstrué, hors-gel et incliné vers une évacuation.

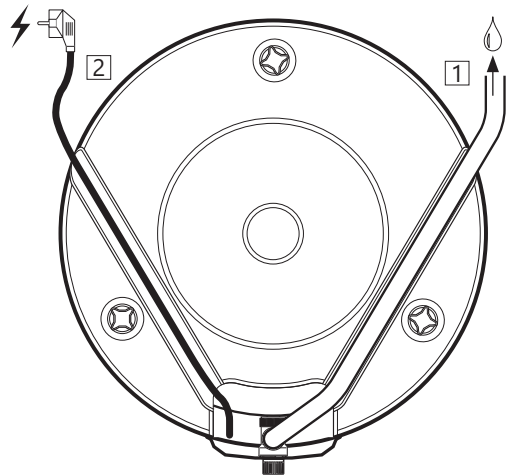
⚠ PRUDENCE

- ❗ L'unité doit être positionnée dans une pièce raccordée à une évacuation, conformément aux normes applicables aux salles d'eau / règles d'urbanisme en vigueur. À défaut, une vanne d'arrêt d'eau conforme, dotée d'un capteur et d'un trop-plein, doit être raccordée entre la soupape de sécurité et l'évacuation.
- ❗ L'unité doit être montée à la verticale et mise de niveau, sur le sol ou sur un mur capable de supporter son poids total en cours de marche. Voir la plaque signalétique.
- ❗ Veillez à maintenir un périmètre dégagé de 40 cm devant le boîtier électrique / 10 cm au-dessus de la vanne de mélange.

3.5.6 Recommandations pour le montage

RECOMMANDATION

- Veillez à conserver un espace libre entre l'unité et la surface du sol. Réglez les pieds de réglage fournis de manière à laisser un espace libre d'au moins 15 mm entre la surface du sol et le fond de l'unité.
- Le cas échéant, le tuyau de trop-plein reliant la soupape de sécurité à l'évacuation (1) et le câble d'alimentation raccordé à la prise murale (2) doivent être dissimulés dans les caniveaux situés dans le fond de l'unité.
- En présence d'un clapet de non-retour à fermeture hermétique, un réducteur de pression et un vase d'expansion doivent être installés (pour éviter que la soupape de sécurité ne goutte).
- Si la pression d'eau maximum est supérieure à 6 bar tout au long de la journée, un réducteur de pression et un vase d'expansion doivent être installés.
- En cas de montage dans une pièce non conforme aux normes applicables aux salles d'eau, un bac de récupération étanche, doté d'un tuyau de trop plein présentant un diamètre intérieur d'au moins 18 mm et raccordé à une évacuation, doit être monté sous l'unité, en plus d'une vanne d'arrêt d'eau conforme dotée d'un capteur. Et ce, pour éviter tous dégâts matériels.



3.6 Installation électrique

L'installation électrique doit être fixe dans les nouveaux logements ou en cas de modification de l'installation électrique existante, conformément à la réglementation en vigueur. Un câble d'alimentation doté d'une fiche pour prise murale peut être utilisé en cas de remplacement de l'unité sans modification de l'installation électrique. Le cas échéant, l'installation électrique fixe doit être confiée à un électricien agréé. Les normes et réglementations en vigueur doivent être respectées.

3.6.1 Composantes électriques

Composante	Remarque
Thermostat de sécurité	Température de coupure 98 °C
Thermostat de service	Réglable 60-90 °C
Élément chauffant	Monophasé 230 V
Câble d'alimentation avec fiche	Thermorésistant
Fils internes	Thermorésistant

3.6.2 Raccords dans le boîtier électrique

⚠ ATTENTION

Une tension continue est présente sur les points de branchement R et S. Avant toute intervention sur le circuit électrique, l'alimentation électrique doit être coupée et verrouillée pour empêcher toute remise en marche durant les opérations.

- A) Le fil bleu (R) (neutre) est raccordé au point « 1 » sur le thermostat de sécurité inférieur.
- B) Le fil marron (S) (phase) est raccordé au point « 3 » sur le thermostat de sécurité inférieur.
- C) Le fil jaune rayé vert (⊕) (terre) est raccordé au point de branchement sur l'élément chauffant dans la centrale électrique inférieure (hexagone en laiton).
- D) Les fils intérieurs reliant l'élément au thermostat sont respectivement raccordés au point « 3 » sur le thermostat de sécurité et au point « 2 » sur le thermostat de service. Voir l'illustration.

3.6.3 Couples de serrage

Composante	Couple de serrage
Élément chauffant 5/4"	60 Nm (+/- 5)
Vis du thermostat	2 Nm (+/- 0,1)
Vis sur la tête de l'élément	2 Nm (+/- 0,1)

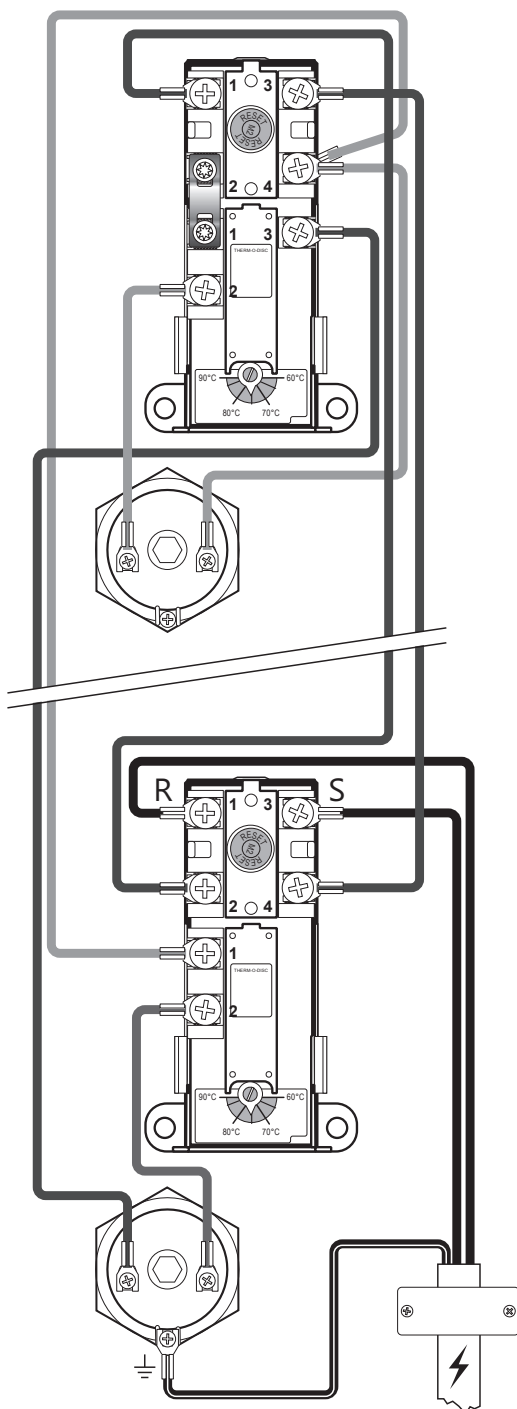


Schéma de câblage 2+2 & 3+3 kW

3.6.4 Instructions de montage

⚠ ATTENTION

❗	L'unité doit être remplie d'eau avant de pouvoir être mise sous tension.
❗	L'installation électrique doit être fixe dans les nouveaux logements ou en cas de modification de l'installation électrique existante, conformément à la réglementation en vigueur. Un câble d'alimentation doté d'une fiche pour prise murale peut être utilisé en cas de remplacement de l'unité sans modification de l'installation électrique.
❗	Le câble d'alimentation doit résister à des températures allant jusqu'à 90 °C. Un protecteur de cordon doit être monté.

⚠ PRUDENCE

❗	Veillez à maintenir un périmètre dégagé de 40 cm devant le boîtier électrique / 10 cm au-dessus de la vanne de mélange.
❗	En cas d'endommagement, le câble d'alimentation avec la fiche doit être remplacé par un câble spécialement conçu par le fournisseur.

3.6.5 Recommandations pour le montage

RECOMMANDATION

-	En cas d'installation fixe, il est conseillé d'utiliser le câble d'alimentation fourni, en enlevant la fiche pour la prise murale. (Thermorésistant)
-	Le câble d'alimentation pour la prise / boîte murale doit être dissimulé dans l'un des caniveaux situés dans le fond de l'unité.
-	Pour les unités $\leq 2\text{kW}$, il est conseillé d'utiliser un fusible $\geq 10\text{A}$ / fil $\geq 1,5\#$ (*). Pour les unités $\leq 3\text{kW}$, il est conseillé d'utiliser un fusible $\geq 15\text{A}$ / fil $\geq 2,5\#$ (*). Pour les unités $\leq 5\text{kW}$, l'alimentation électrique doit être spécifiée conformément à la norme NEK 400*.

*L'unité est décrite avec une puissance de 2+2, 3+3 ou 5+5 kW. Cela signifie que l'unité est dotée de deux éléments dont la puissance individuelle est indiquée. Toutefois, l'unité ne puise

jamais plus de 2, 3 ou 5 kW, car l'alimentation électrique passe en alternance d'un élément à l'autre selon les besoins. Les deux éléments ne sont jamais activés en même temps.

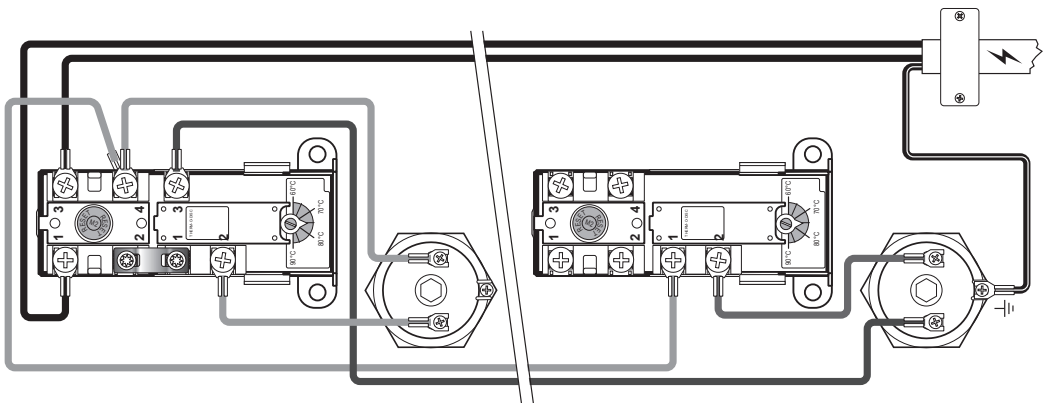


Schéma de câblage 5+5 kW

4. MISE EN SERVICE

4.1 Remplissage d'eau

Assurez-vous tout d'abord que tous les raccords sont correctement exécutés. Ensuite, procédez comme suit :

- Ouvrez un robinet d'eau chaude et laissez-le ouvert.
- Tournez la molette de la vanne de mélange à fond vers le signe « + ».
- Ouvrez l'arrivée d'eau froide vers l'unité.

Assurez-vous que l'eau provenant du robinet d'eau chaude ouvert coule librement, sans à-coups.

- Fermez le robinet d'eau chaude.

4.2 Mise sous tension

Une fois rempli d'eau, le chauffe-eau peut être mis sous tension.

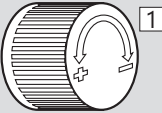
- Insérez la fiche dans une prise murale dimensionnée ou enclenchez l'interrupteur/fusible.

4.3 Réglage de la vanne de mélange

Réglez la température d'eau chaude sortant de l'unité en direction des points de puisage à l'aide de la molette de la vanne de mélange. Le réglage de la vanne de mélange n'affecte pas la température de l'eau chaude à l'intérieur de l'unité.

Procédez comme suit pour ajuster la température :

- Tournez la molette réglable (1) à fond vers le signe « + ».
- Tournez ensuite la molette vers le signe « - » jusqu'à la température souhaitée.

Tours	Température	
0	Env. 70 °C	
1/4	Env. 60 °C	
1/2	Env. 50 °C	
3/4	Env. 40 °C	

4.4 Points de contrôle

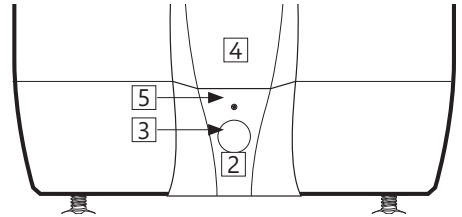
- Assurez-vous que tous les raccords depuis/vers l'unité sont étanches et ne fuient pas.
- Assurez-vous que l'alimentation électrique de l'unité ne risque pas d'être exposée à des contraintes mécaniques, thermiques ou chimiques.
- Assurez-vous, le cas échéant, que le tuyau de trop-plein de la soupape de sécurité est sans fermeture, non obstrué, hors-gel et incliné vers une évacuation.
- Assurez-vous que l'unité est positionnée de manière stable à la verticale et est de niveau.

4.5 Vidange d'eau

⚠ ATTENTION

La température de l'eau à l'intérieur de l'unité est de 75 °C et comporte donc un risque de brûlure. Avant de vider l'unité, un robinet d'eau chaude doit être ouvert à pression/température maximale pendant 3 minutes au moins.

- Coupez l'alimentation électrique.
- Coupez l'arrivée d'eau froide entrante.
- Ouvrez un robinet d'eau chaude à fond et laissez-le ouvert (pour empêcher la formation d'un vide).
- Ouvrez la vanne de mélange à fond vers le signe « + ».
- Démontez le capot devant la soupape de sécurité (2) en desserrant la vis (5).
- Tournez la molette de la soupape de sécurité (3) d'environ 90 degrés en position ouverte. Videz l'unité.



Une fois l'unité vidée, fermez la soupape de sécurité en tournant la molette (3) dans le sens horaire. Fermez tous les robinets ouverts. Remettez la vanne de mélange en position de départ. Remontez le capot (2) devant la soupape de sécurité.

Pour une vidange plus rapide de l'unité, vous pouvez démonter la soupape de sécurité en dévissant la bague de serrage du raccord SV. Lors du remontage, serrez la bague à un couple de 60 Nm (+/-5).

4.6 Remise à l'utilisateur final

L'INSTALLATEUR EST TENU DE :

- | |
|--|
| Informers l'utilisateur final des consignes de sécurité et des instructions d'entretien. |
| Informers l'utilisateur final sur la manière de régler et de vider l'unité. |
| Remettre les instructions de montage à l'utilisateur final. |
| Inscrire ses coordonnées sur la plaque signalétique de l'unité. |

5. INSTRUCTIONS D'UTILISATION

5.1 Réglages

5.1.1 Réglage du thermostat

Le thermostat de l'unité peut être réglé entre 60 et 90 °C. Il est déconseillé de régler le thermostat à moins de 65 °C pour éviter une croissance des bactéries. Procédez comme suit pour ajuster la température :

- A) Coupez l'alimentation électrique.
- B) Démontez le boîtier électrique (4) situé en bas, sur la face avant, à l'aide d'un tournevis.
- C) Ajustez la température sur le thermostat (7) à l'aide d'un tournevis.

Remontez le boîtier électrique (4) avant de remettre l'unité sous tension. Les modifications du réglage de la température sur le thermostat n'affectent que la température de l'eau à l'intérieur du réservoir. La température à hauteur des points de puisage est ajustée à l'aide de la vanne de mélange.

5.1.2 Réinitialisation du thermostat de sécurité

Le thermostat de sécurité de l'unité se coupe en cas de risque de surchauffe. Pour le réinitialiser, démontez le boîtier électrique (4) et appuyez sur le bouton rouge « RESET » (6). Si le thermostat continue de se couper, veuillez contacter l'installateur.

5.1.3 Réglage de la vanne de mélange

Réglez la température d'eau chaude sortant de l'unité en direction des points de puisage à l'aide de la molette de la vanne de mélange. Procédez comme suit pour ajuster la température :

- A) Tournez la molette réglable (1) à fond vers le signe « + ».
- B) Tournez ensuite la molette vers le signe « - » jusqu'à la température souhaitée.

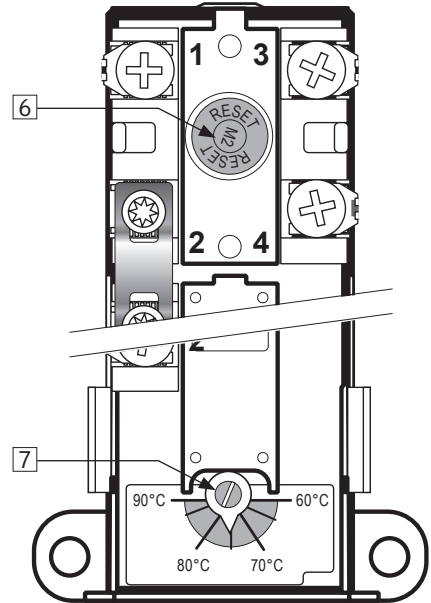
5.1.4 Réglage des pieds

L'unité est munie de trois pieds qui sont montés d'usine et peuvent être réglés entre 0 et 40 mm. Réglez les pieds de façon à conserver un espace d'au moins 15 mm entre la surface du sol et le fond de l'unité. Réglez les pieds individuellement jusqu'à

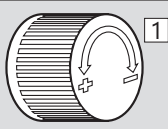
ce que l'unité soit positionnée de manière stable et correcte à la verticale et soit mise de niveau.

⚠ ATTENTION

Une tension continue est présente dans le boîtier électrique. Avant toute intervention sur le circuit électrique, l'alimentation électrique doit être coupée et verrouillée pour empêcher toute remise en marche durant les opérations.



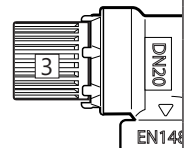
Tours	Température
0	Env. 70 °C
1/4	Env. 60 °C
1/2	Env. 50 °C
3/4	Env. 40 °C



5.2 Entretien

INSTRUCTIONS D'ENTRETIEN

⚠	Les opérations d'entretien doivent exclusivement être confiées à des personnes âgées de plus de 18 ans et possédant les compétences requises.
⚠	Contrôle annuel de la soupape de sécurité :
-	Ouvrez la soupape pendant 1 minute en tournant la molette (3) d'environ 90 degrés en position ouverte.
-	Contrôlez à l'œil nu que l'eau s'écoule librement vers l'évacuation.
-	OUI = OK. Fermez la soupape en tournant la molette (3) de 90 degrés supplémentaires jusqu'en position fermée.
-	NON = PAS OK. Coupez l'alimentation électrique / l'arrivée d'eau. Contactez l'installateur.



6. DÉPANNAGE

6.1 Défaillances et solutions

En cas de problème avec l'unité en cours de marche, contrôlez les défaillances et solutions envisageables décrites dans le tableau. Si le problème ne figure pas dans le tableau de dé-

pannage ou si vous avez des doutes, veuillez contacter l'installateur (voir la plaque signalétique de l'unité) ou OSO Hotwater AS (voir point 7.2).

DÉPANNAGE		
Défaillance	Cause possible	Solution envisageable
De l'eau s'écoule/goutte depuis la soupape de sécurité. Il y a souvent de l'eau sur le sol près du chauffe-eau le matin.	Réducteur de pression, compteur d'eau ou clapet de non-retour à fermeture hermétique de l'arrivée d'eau. La pression d'eau à l'intérieur du logement est trop élevée.	Montez un vase d'expansion AX pour compenser la dilatation durant la chauffe et montez un réducteur de pression pour garantir une pression d'eau stable à l'intérieur du logement. Ajustez le réducteur de pression en fonction de la pression d'alimentation du vase d'expansion. Contactez un installateur agréé.
	La soupape de sécurité est usée ou des particules se sont déposées entre la membrane et le siège de la soupape à cause des impuretés présentes dans l'eau.	Tentez de rincer la soupape de sécurité à l'eau. Ouvrez la soupape pendant 1 minute environ. Voir le point 5.2. Si elle continue de couler, la soupape doit être remplacée. Contactez un installateur agréé.
	Fuite à hauteur de l'élément chauffant.	Procédez comme suit pour vérifier : a) coupez l'alimentation électrique, b) dévissez le boîtier électrique, c) contrôlez à l'œil nu si la fuite provient de l'élément chauffant. Si tel est le cas : remplacez le joint / l'élément chauffant. Contactez un installateur agréé.
Pas d'eau chaude.	L'alimentation électrique est coupée.	Assurez-vous que le fusible est enclenché / la fiche est insérée dans la prise murale / le disjoncteur ne s'est pas déclenché.
	Le thermostat est coupé.	Appuyez sur le bouton « RESET » sur le thermostat de sécurité (voir « Instructions d'utilisation »).
	L'élément chauffant est défectueux.	Remplacez l'élément chauffant. Contactez un installateur agréé.
	Fuite à hauteur du tuyau d'eau chaude.	Procédez comme suit pour vérifier : a) fermez la vanne de mélange, b) attendez 2-3 heures, c) touchez la vanne pour vérifier si elle est chaude. Si tel est le cas, il s'agit d'une fuite sur le tuyau d'eau chaude ou d'une autre fuite. Contactez un installateur agréé.
Pas assez d'eau chaude.	Consommation élevée dans le logement.	Ajustez la température sur le thermostat à 85 °C (voir « Instructions d'utilisation »). Remplacez par un plus grand chauffe-eau OSO. Contactez un installateur agréé.
Température pas assez élevée.	La vanne de mélange est réglée sur une température trop basse.	Augmentez la température à l'aide de la vanne de mélange (voir « Instructions d'utilisation »).
	Le thermostat est réglé sur une température trop basse.	Ajustez la température sur le thermostat à 85 °C (voir « Instructions d'utilisation »).
	Passage de l'eau froide à l'eau chaude dans les robinets.	Contactez un installateur agréé.
Le fusible/disjoncteur saute sans cesse.	Défaillance possible au niveau du circuit électrique du chauffe-eau.	Procédez comme suit pour vérifier : a) coupez l'alimentation électrique, b) dévissez le boîtier électrique, c) contrôlez le boîtier électrique à l'œil nu pour vous assurer qu'il ne présente aucune défaillance. Au besoin, contactez un électricien agréé pour lui demander de procéder à un contrôle. Remontez le boîtier électrique.
Arrivée tardive de l'eau chaude au point de puisage.	Longues tuyauteries entre le chauffe-eau et le point de puisage.	Montez une tuyauterie de transit ou un câble chauffant sur le tuyau d'eau chaude. Autre possibilité : montez une batterie de chauffe à hauteur du point de puisage. Contactez un installateur agréé.
À-coups dans les tuyaux lors de la fermeture du robinet d'eau chaude.	Forte augmentation de la pression en cas de fermeture rapide du robinet.	Tout à fait normal. Montez un vase d'expansion AX si ce phénomène vous dérange. Contactez un installateur agréé.

7. CONDITIONS DE LA GARANTIE

1. Portée

Pour peu que les conditions générales ci-dessous soient respectées, OSO Hotwater AS (ci-après « OSO ») garantit pendant deux ans à compter de la date d'achat que l'unité i) est conforme aux spécifications d'OSO, ii) ne présente aucun vice de matériau ni de fabrication. Tous les composants sont couverts par une garantie de deux ans.

La garantie a été volontairement élargie par OSO à une période de cinq ans pour le réservoir de stockage d'eau chaude en acier inoxydable. La garantie élargie est uniquement valable pour les unités achetées par des consommateurs, utilisées à des fins privées et distribuées par OSO ou un revendeur ayant initialement acheté l'unité auprès d'OSO.

La garantie élargie n'est pas valable pour les unités achetées par des entités commerciales ou utilisées à des fins commerciales. Celles-ci sont exclusivement régies par les dispositions impératives de la législation en vigueur. Les conditions préalables et limitations ci-après sont d'application.

2. Couverture

En cas de défaillance et de réception d'une réclamation valable durant le délai de garantie légale, OSO est tenue, à sa convenance et dans les limites prévues par la loi, soit i) de remédier à la défaillance, soit ii) de remplacer l'unité défectueuse par une unité identique ou au fonctionnement similaire, soit iii) de rembourser le prix d'achat.

En cas de défaillance et de réception d'une réclamation valable après l'expiration du délai de garantie légale mais durant le délai de la garantie élargie, OSO fournira une unité identique ou au fonctionnement similaire. Le cas échéant, OSO ne couvrira aucuns autres frais associés.

Les unités ou composants remplacés deviendront la propriété légale d'OSO. Aucune réclamation valable ni aucun entretien n'entraîneront le prolongement du délai de garantie initial. L'unité ou le composant remplacé(e) ne sera pas couvert(e) par une nouvelle garantie.

3. Conditions préalables

L'unité est adaptée à la qualité de l'eau fournie par la plupart des services publics d'eau potable et d'assainissement. Toutefois, certaines qualités d'eau (voir ci-après) peuvent gravement nuire à l'unité et compromettre sa durée de vie. En cas de doute quant à la qualité de l'eau, votre service public d'eau potable et d'assainissement pourra vous fournir les informations requises.

La garantie est uniquement valable dans la mesure où les conditions suivantes sont strictement respectées :

- L'unité a été installée par un professionnel conformément aux instructions de montage fournies et à toutes autres réglementations ou instructions techniques pertinentes en vigueur à l'heure du montage.
- L'unité n'a pas été modifiée, transformée ni exposée à des conditions d'utilisation anormales et aucune pièce montée d'usine n'a été enlevée en vue d'une réparation ou d'un remplacement non autorisé(e).
- L'unité n'a été raccordée qu'au réseau de distribution d'un service public d'eau potable et d'assainissement conformément à la directive 98/83/CE relative à la qualité des eaux destinées à la consommation humaine ou toute version modifiée. L'eau ne doit pas être agressive, c.-à-d.

que la qualité de l'eau doit être conforme aux exigences suivantes :

- Chlore $< 250 \text{ mg/l}$
- Conductivité électrique (CE) à 25 °C $< 750 \text{ uS/cm}$
- Indice de saturation (LSI) à 80 °C $> -1,0 / < 0,8$
- Taux de pH $> 6,0 / < 9,5$

- Le thermoplongeur n'a pas été exposé à une eau dont la dureté est supérieure à 10°dH (180 ppm CaCO₃). Le cas échéant, un adoucisseur d'eau est recommandé.
- Toute forme de désinfection des canalisations a été effectuée sans affecter l'unité. L'unité doit être isolée contre toute forme de chloration.
- L'unité a été régulièrement utilisée dès le jour de son montage. Si elle n'est pas utilisée pendant 60 jours ou plus, l'unité doit être vidée.
- Les opérations d'entretien et les réparations ont été effectuées conformément aux instructions de montage et à toutes autres instructions techniques pertinentes. Toutes les pièces remplacées doivent être des pièces de rechange d'origine OSO.
- Tous les frais réclamés par des tiers dans le cadre d'une réclamation en garantie doivent être préalablement approuvés par écrit par OSO.
- La facture et/ou le reçu d'installation, un échantillon d'eau et l'unité défaillante doivent, sur demande, être mis à la disposition d'OSO.

Pour peu que les conditions ci-dessus ne soient pas respectées, l'unité risque d'être endommagée et une fuite d'eau risque de se produire.

4. Limitations

Les éléments suivants ne sont pas couverts par la garantie :

- Toute forme de défaillance ou de coûts découlant d'une installation ou utilisation incorrecte, d'un manque d'entretien régulier conformément aux instructions de montage, d'une négligence, de dommages accidentels ou volontaires, d'un abus ou d'une modification, transformation ou réparation qui n'a pas été effectuée par un professionnel, ou toute défaillance découlant de la modification ou suppression des composants ou dispositifs de sécurité montés d'usine.
- Toute forme de pertes ou dommages indirects découlant d'une défaillance ou d'un dysfonctionnement de l'unité.
- Canalisations ou équipements raccordés à l'unité.
- Tout dommage causé par le gel, la foudre, une fluctuation de tension, un manque d'eau, une ébullition à sec, une surpression ou une chloration.
- Toute défaillance liée à la stagnation (désaération) de l'eau si l'unité n'a pas été utilisée pendant plus de 60 jours consécutifs.
- Dommages en cours de transport. Le cas échéant, l'acheteur est tenu d'en informer le transporteur.
- Coûts pris en charge dans le cas où l'unité n'est pas immédiatement accessible pour son entretien.

La présente garantie n'affecte en rien les droits légaux de l'acheteur.

7.1 Service clients

En cas de problème que vous ne parvenez pas à résoudre à l'aide du guide de dépannage figurant dans les instructions de montage, vous pouvez contacter :

- A) l'installateur qui a livré l'unité ;
- B) OSO Hotwater AS : Tél. : +47 32 25 00 00
oso@oso.no / www.oso.no

8. DÉMONTAGE DE L'UNITÉ

8.1 Démontage

- A) Coupez l'alimentation électrique.
- B) Coupez l'arrivée d'eau froide entrante.

- C) Videz l'unité (voir point 4.4).
- D) Démontez tous les raccords.
- E) L'unité peut maintenant être enlevée.

8.2 Mise au rebut

L'unité peut être recyclée et doit être éliminée auprès d'un centre de tri. En cas de remplacement par une nouvelle unité, l'installateur pourra emmener l'ancien chauffe-eau en vue de son recyclage.



Saga Xpress SX

150-200-300 l.

NL



VEILIGHEIDSINFORMATIE
INFORMATIE OVER BEHEER, GEBRUIK EN ONDERHOUD
INSTALLATIE-INSTRUCTIES
TDS - TECHNISCHE GEGEVENS

Geproduceerd door OSO Hotwater AS
Industriveien 1 - 3300 Hokksund - Noorwegen
Tel: + 47 32 25 00 00/Fax: + 47 32 25 00 90
E-mail: oso@oso.no/www.osohotwater.com

146065-01 - 01-2018



OSO HOTWATER

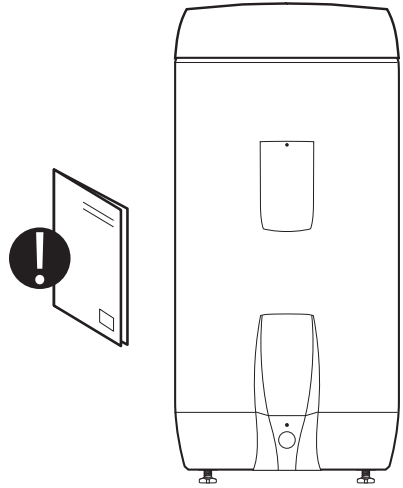
INHOUDSOPGAVE

1. Veiligheidsinstructies	3
1.1 Algemene informatie.....	3
1.2 Veiligheidsinstructies voor de gebruiker ...	4
1.3 Veiligheidsinstructies voor de installateur.	4
2. Productbeschrijving	5
2.1 Productidentificatie.....	5
2.2 Toepassingsgebied.....	5
2.3 CE-markering.....	5
2.4 Technische gegevens.....	5
2.5 ErP-gegevens (TDS).....	5
3. Installatie-instructies	6
3.1 Producten waarop de instructie betrekking heeft.....	6
3.2 Meegeleverd bij de levering.....	6
3.3 Productafmetingen.....	6
3.4 Vereisten voor de installatielocatie	7
3.5 Installatie van leidingen.....	8
3.6 Elektrische installatie.....	10
4. De eerste keer inbedrijfstelling	12
4.1 Bijvullen met water	12
4.2 De stroom aanzetten.....	12
4.3 Mengklep instellen	12
4.4 Controlepunten	12
4.5 Aftappen van water.....	12
4.6 Overdacht aan de eindgebruiker.....	12
5. Gebruikershandleiding	13
5.1 Instellingen.....	13
5.2 Onderhoud.....	13
6. Opsporen van storingen	14
6.1 Storingen en oplossingen.....	14
7. Garantievoorwaarden	15
7.1 Garantie en garantieregistratie.....	15
7.2 Klantenservice.....	15
8. Demontage van het product	15
8.1 Demontage.....	15
8.2 Retourneren.....	15





1. VEILIGHEIDSINSTRUCTIES

1.1 Algemene informatie

- Lees de volgende veiligheidsinstructies voor het installeren, onderhoud of aanpassen van de boiler zorgvuldig door.
- Er kan lichamelijk letsel of materiële schade ontstaan wanneer het product niet op de beoogde manier wordt gemonteerd of gebruikt.
- Bewaar deze handleiding en andere relevante documenten zodat ze beschikbaar zijn voor toekomstig gebruik.
- De fabrikant gaat ervan uit dat de meegeleverde veiligheids-, bedienings- en onderhoudsinstructies worden opgevolgd (eindgebruiker), en dat de installatie-instructies, de geldende normen en voorschriften ten tijde van de installatie worden nageleefd (installateur).



Symbolen die in deze handleiding worden gebruikt:

 WAARSCHUWING	Risico van ernstig of dodelijk letsel
 VOORZICHTIG	Risico van klein of middelmatig letsel aan personen of eigendommen
	VERBODEN om uit te voeren
	MOET worden uitgevoerd



Dit document moet worden bewaard op een geschikte plaats, beschikbaar voor toekomstig gebruik.

1.2 Veiligheidsinstructies voor de gebruiker

⚠ WAARSCHUWING	
⊘	De overloop van de veiligheidsklep mag NIET worden afgedicht of dichtgeplugd.
⊘	Het product mag aan de voorkant NIET worden afgedekt of belemmerd.
⊘	Het product mag NIET worden gewijzigd en de originele staat mag NIET worden aangepast.
⊘	Kinderen mogen NIET met het product spelen of zich zonder toezicht in de buurt van het product bevinden.
ⓘ	Het product moet met water gevuld zijn voor de stroom wordt ingeschakeld.
ⓘ	Onderhoud/instellingen mogen alleen worden uitgevoerd door personen ouder dan 18 jaar, met voldoende deskundigheid

⚠ VOORZICHTIG	
⊘	Het product mag niet worden blootgesteld aan vorst, overdruk, overspanning of chloorbehandeling. Zie de garantievoorwaarden.
⊘	Onderhoud/instellingen mogen niet worden uitgevoerd door personen met verminderde fysieke of mentale capaciteit, tenzij ze geïnstrueerd zijn over het gebruik door iemand die verantwoordelijk is voor hun veiligheid.

1.3 Veiligheidsinstructies voor de installateur

⚠ WAARSCHUWING	
⊘	De overloop van de veiligheidsklep mag NIET worden afgedicht of dichtgeplugd.
ⓘ	Een evt. overloopleiding van de veiligheidsklep MOET inwendig ≥ 18 mm. zijn, niet afsluitbaar, gebogen en vorstvrij met verval naar afvoer.
ⓘ	Een vaste elektriciteitsaansluiting moet worden gebruikt bij installatie in nieuwe woningen of bij wijziging van bestaande elektrische installaties volgens de voorschriften. Een netsnoer met stekker voor een stopcontact kan worden gebruikt bij vervanging van het product zonder dat de elektrische installatie wordt gewijzigd.
ⓘ	Het netsnoer moet bestand zijn tegen 90 °C. Er moet een trekontlasting gemonteerd worden.
ⓘ	Het product moet met water gevuld zijn voor de stroom wordt ingeschakeld.
ⓘ	De geldende voorschriften, normen en deze installatiehandleiding moeten worden opgevolgd.

⚠ VOORZICHTIG	
ⓘ	Het product moet geplaatst worden in een ruimte met afvoer, uitgevoerd volgens de normen voor bad- en doucheruimtes / de nieuwste technologie. Of er moet een automatische stopklep met sensor en overloop van de veiligheidsklep naar de afvoer worden gemonteerd. De aansprakelijkheid voor vervolgschade geldt alleen wanneer dit wordt opgevolgd.
ⓘ	Het product moet loodrecht en horizontaal worden gemonteerd, op een vloer of muur, geschikt voor het totaalgewicht van het product in bedrijf. Zie het typeplaatje.
ⓘ	Voor het product moet een serviceafstand van 40 cm worden aangehouden/10 cm boven de mengklep.

2. PRODUCTBESCHRIJVING

2.1 Productidentificatie

De identificatie van dit product vindt u op het typeplaatje dat op het product bevestigd is. Het typeplaatje bevat informatie over het product conform EN 12897:2016 en EN 60335-2-21, naast andere bruikbare gegevens. Zie de conformiteitsverklaring op www.osohotwater.com voor meer informatie.

OSO-producten zijn ontworpen en vervaardigd volgens:

- Drinkwatervoorziening - Specificaties voor indirect verwarmde ongeventileerde (gesloten) gestookte warmwatervoorraadtoestellen EN 12897:2016
- Huishoudelijke en soortgelijke elektrische toestellen - Veiligheid - Deel 2-21: Bijzondere eisen voor boilers EN 60335-2-21
- Kwaliteitseisen voor smeltlassen van metalen EN ISO 3834-2

OSO Hotwater AS is gecertificeerd voor

- Kwaliteit ISO 9001
- Milieu ISO 14001
- Arbeidsomstandigheden OHSAS 18001

2.4 Technische gegevens

NRF-nr.	Productcode:	Capaciteit personen	Gewicht kg.	Dia x hoogte mm.	Vrachtvolume m ³	Volume Water van 40 °C	Opwarmtijd timer Δt 65°C
800 0652	SX 150 - 2+(2) kW/1x230V	3,5	31	ø580x 950	0,38	251	5,4
800 0654	SX 200 - 3+(3) kW/1x230V	4,5	39	ø580x1260	0,47	355	4,9
800 0656	SX 300 - 3+(3) kW/1x230V	6,5	51	ø580x1710	0,63	539	7,2
800 0657	SX 300 - 5+(5) kW/1x230V	7,5	51	ø580x1710	0,63	539	4,8

2.5 ErP-gegevens - Technische gegevens

Merk	Modelnr.	Modelnaam	ErP Nominaal	Warmteverlies W	Volume L
OSO Hotwater AS	800 0652	Saga Xpress - SX 150	B	53	143
OSO Hotwater AS	800 0654	Saga Xpress - SX 200	C	65	194
OSO Hotwater AS	800 0656	Saga Xpress - SX 300	C	85	287
OSO Hotwater AS	800 0657	Saga Xpress - SX 300	C	85	287
Richtlijn: 2010/30/EU		Regelgeving: EU 812/2013	Richtlijn: 2009/125/EC	Regelgeving: EU 814/2013	
Effectiviteitstest volgens norm: EN50440 : 2015					

2.2 Toepassingsgebied

De Saga-serie is ontworpen om huizen te voorzien van warm sanitairwater. Het product kan worden gebruikt in combinatie met alternatieve energiebronnen.

2.3 CE-markering



De CE-markering geeft aan dat het product voldoet aan de relevante richtlijnen. Zie de conformiteitsverklaring op www.osohotwater.com voor meer informatie.

Het product is in overeenstemming met de richtlijnen voor:

- Laagspanning LVD 2014/35/EU
- Elektromagnetische compatibiliteit EMC 2014/30/EU
- Drukapparatuur PED 2014/68/EU

De gebruikte veiligheidsklep(pen) moeten een CE-markering hebben en voldoen aan PED 2014/68/EU.

3. INSTALLATIE-INSTRUCTIES

3.1 Producten waarop de instructie betrekking heeft

- 800 0652 Saga Xpress - SX 150
- 800 0654 Saga Xpress - SX 200
- 800 0656 Saga Xpress - SX 300 - 3+3 kW
- 800 0657 Saga Xpress - SX 300 - 5+5 kW

3.2 Meegeleverd bij de levering

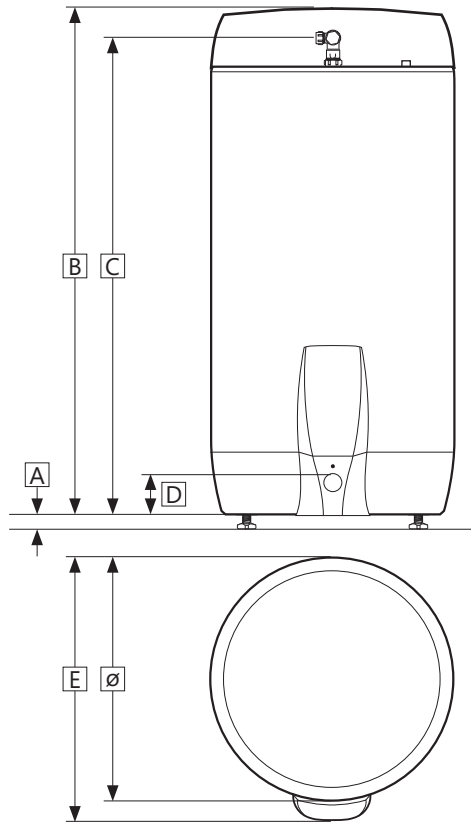
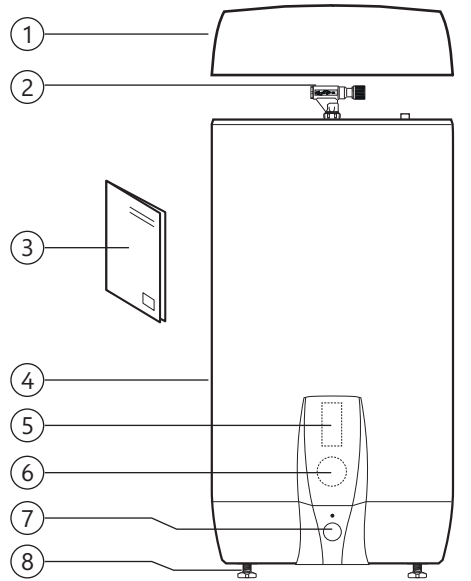
Ref.nr.	Aantal	Beschrijving
1	1	Geïsoleerde bovenklep (in fabriek aangebracht)
2	1	Mengklep (in fabriek aangebracht)
3	1	Installatie-instructie (dit document)
4	1	Warmwaterbereider
5	1	Thermostaat
6	1	Verwarmingselement
7	1	Veiligheidsklep (in fabriek aangebracht)
8	3	Stelpootjes (in fabriek aangebracht)

3.3 Productafmetingen

Alle afmetingen in mm.

Product.	A	B	C	D	E	∅
SX 150	0-40	1010	960	125	655	580
SX 200	0-40	1260	1210	125	655	580
SX 300	0-40	1710	1660	125	655	580

Tolerantie +/-5 mm. (geldt niet voor afmeting A).



3.3.1 Transport

Het product moet zorgvuldig worden getransporteerd, zoals op de afbeelding, in de verpakking. Maak gebruik van de handgrepen in de doos.



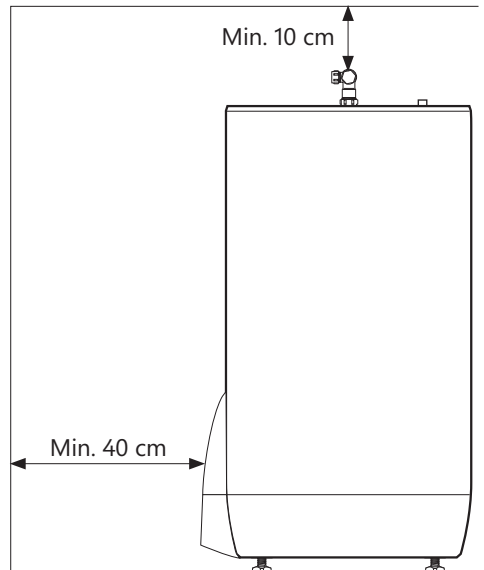
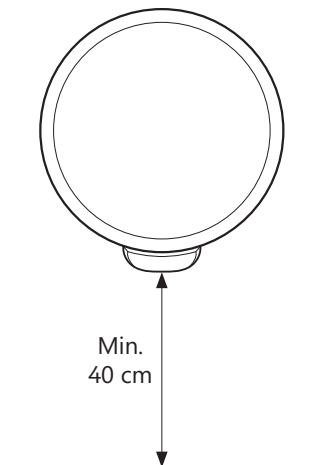
⚠ VOORZICHTIG

Uitsteeksels, kleppen en dergelijke mogen niet worden gebruikt om het product op te tillen omdat dit kan leiden tot functionele storingen.

3.4 Vereisten voor de installatielocatie en plaatsing

⚠ VOORZICHTIG

❗	Het product moet geplaatst worden in een ruimte met afvoer, uitgevoerd volgens de normen voor bad- en doucheruimtes / de nieuwste technologie. Of er moet een automatische stopklep met sensor en overloop van de veiligheidsklep naar de afvoer worden gemonteerd.
❗	Het product moet in een droge en permanent vorstvrije omgeving worden gezet.
❗	Het product moet op de grond gezet of aan een muur worden gehangen, die geschikt is voor het totaalgewicht van het product in bedrijf. Zie het typeplaatje.
❗	Voor het product moet een serviceafstand van 40 cm worden aangehouden/10 cm boven de mengklep.
❗	Het product moet in de woning gemakkelijk bereikbaar zijn voor service en onderhoud.



3.5 Installatie van leidingen

Het product is bedoeld om permanent op de hoofdwatertoevoer worden aangesloten. Bij de installatie moeten goedgekeurde leidingen van de juiste dimensie worden gebruikt. Geldende normen en voorschriften moeten worden gevolgd.

Product.	KW	WW	Overloop (2)	Zon/heetwater (3)
SX 150 - 300	1/2" / ø15 mm klemring	1/2" / ø15 mm klemring	3/4" inwendig	1/2" inwendig

3.5.1 Inkomende waterdruk

De effectiviteit van het product is afhankelijk van de druk van het binnenkomende koude water. De waterdruk moet ten minste 2 bar en maximaal 6 bar zijn gedurende een compleet etmaal. Een te hoge waterdruk kan worden aangepast door een drukreducerendventiel te installeren.

3.5.2 Montage van koud- en warmwaterleidingen (KW-WW) en overloopleiding

A) De mengklep wordt naar de gewenste positie gedraaid.

- Klemring aan de kant van de bereider wordt aangedraaid (zie 3.5.3)

B) KW/WW-leidingen van de geschikte dimensie worden naar de mengklep gelegd en vastgezet (zie 3.5.3)

- Bij leidingen met een grotere dimensie kunnen koppelingen met 1/2" inwendig schroefdraad worden gebruikt.

C) Een evt. overloopleiding (1) ≥ 18 mm. inwendig wordt naar de veiligheidsklep geleid;

- Wordt aangesloten op VK 3/4" inwendig schroefdraad.

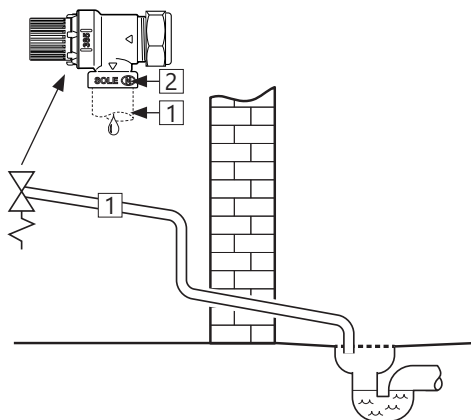
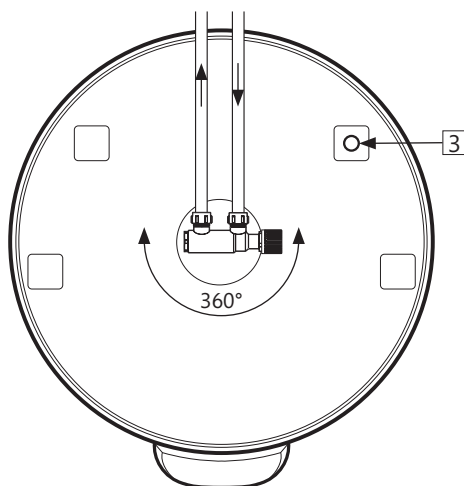
- Wordt niet afsluitbaar, gebogen en vorstvrij gelegd met verval naar een afvoer.

3.5.3 Aansluiting op zonne-energie/heetwater/WW-circ.

Het product kan opgewarmd worden met water van zonnecollectoren conform de richtlijnen in de ErP-richtlijn door een 1/2" aansluiting te benutten (3).

OSO kan een pakket leveren, aangepast voor alternatieve energiebronnen.

1/2" aansluiting (3) kan eventueel worden gebruikt voor een uitgang voor heet water of voor WW-circulatie.



3.5.4 Aandraaimomenten

Component	Aandraaimoment
Klemringkoppeling naar KW/WW (ø15)	40 Nm (+/-3)
Klemringkoppeling naar bereider (ø22)	60 Nm (+/-5)

3.5.5 Montage-instructie

⚠ WAARSCHUWING

❗	Het product moet met water gevuld zijn voor de stroom wordt ingeschakeld.
❗	Een evt. overloopleiding van de veiligheidsklep moet inwendig ≥ 18 mm. zijn, niet afsluitbaar, gebogen en vorstvrij met verval naar afvoer.

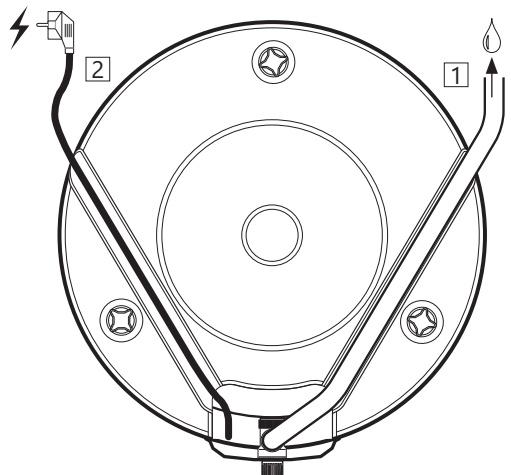
⚠ VOORZICHTIG

❗	Het product moet geplaatst worden in een ruimte met afvoer, uitgevoerd volgens de normen voor bad- en doucheruimtes / de nieuwste technologie. Of er moet een automatische stopklep met sensor en overloop van de veiligheidsklep naar de afvoer worden gemonteerd.
❗	Het product moet loodrecht en horizontaal worden gemonteerd, op een vloer of muur, geschikt voor het totaalgewicht van het product in bedrijf. Zie het typeplaatje.
❗	Voor het product moet een serviceafstand van 40 cm worden aangehouden/10 cm boven de mengklep.

3.5.6 Montage-aanbevelingen

AANBEVELINGEN

-	Zorg voor voldoende afstand naar de vloer. Schroef de meegeleverde stelvoetjes ten minste 15 mm t.o.v. de onderkant van het product uit.
-	Een evt. overloopleiding vanaf de veiligheidsklep naar de afvoer (1) en de netkabel naar het stopcontact (2) moeten liggen onder de kanalen in de onderkant van het product.
-	Bij een dichte terugslagklep moeten een reduceerventiel en expansievat worden gemonteerd (voorkomt druppels van de veiligheidsklep).
-	Als de maximale waterdruk de 6 bar over de dag overschrijdt, moeten een reduceerventiel en expansievat worden gemonteerd.
-	Bij installatie in ruimtes die niet wordt uitgevoerd volgens de regels voor bad- en doucheruimtes, moet een waterdichte lekbak met overloopleiding ≥ 18 mm. inw. naar de afvoer onder het product worden aangebracht, naast de automatische stopklep met sensor. Dit voorkomt evt. materiële beschadigingen.



3.6 Elektrische installatie

Een vaste elektriciteitsaansluiting moet worden gebruikt bij installatie in nieuwe woningen of bij wijziging van bestaande elektrische installaties volgens de voorschriften. Een netsnoer met stekker voor een stopcontact kan worden gebruikt bij vervanging van het product zonder dat de elektrische installatie wordt gewijzigd. Een evt. vaste elektriciteitsmontage moet worden uitgevoerd door een erkend elektricien. Geldende normen en voorschriften moeten worden gevolgd.

3.6.1 Elektrische componenten

Component	Opmerking
Beveiligingsthermostaat	98 °C temperatuursensor
Arbeidsthermostaat	60-90 °C verstelbaar
Verwarmingselement	1 fase 230V
Netsnoer met stekker	Hittebestendig
Interne bedrading	Hittebestendig

3.6.2 Elektrische aansluitingen in elektriciteitskast

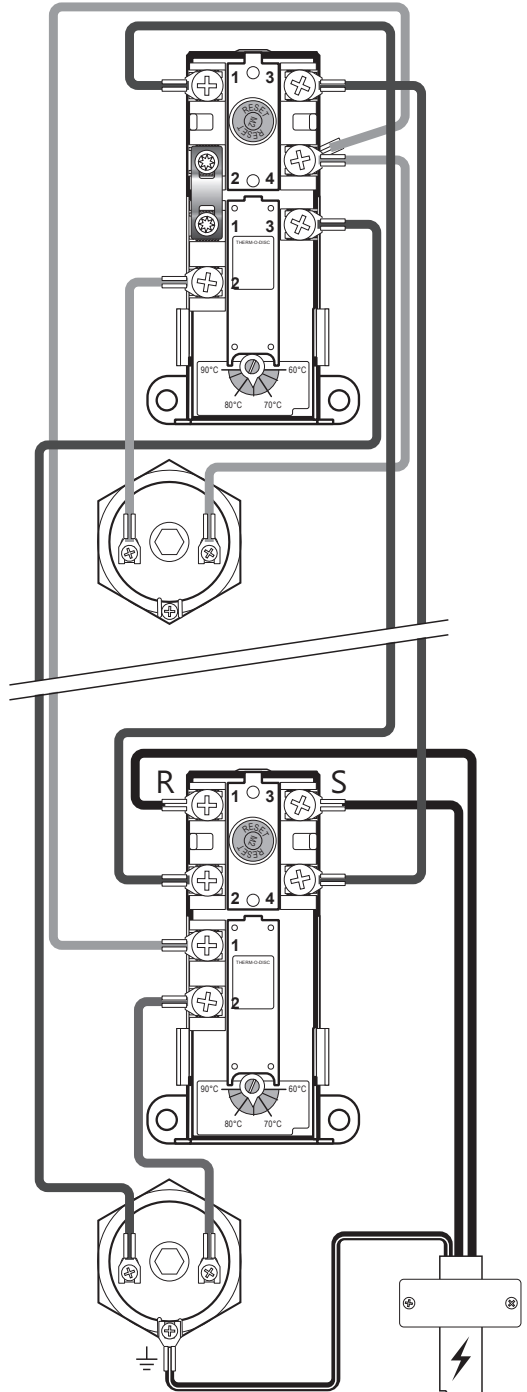
⚠ WAARSCHUWING

Er staat voortdurend spanning op aansluitpunten R en S. Voordat werkzaamheden aan de elektriciteit worden uitgevoerd, moet de spanning worden onderbroken en beveiligd worden tegen aanzetten terwijl er gewerkt wordt.

- Blauwe draad (R) – Neutraal – aangesloten op punt «1» op de onderste beveiligingsthermostaat.
- Bruine draad (S) – Fasedraad – aangesloten op punt «3» op de onderste beveiligingsthermostaat.
- Gele draad met groene streep (⊕) – Aarde – aangesloten op het aansluitpunt op het verwarmingselement in de onderste centrale (zeskant messing)
- Interne draden van het element naar de thermostaat zijn aangesloten op het h.v.-punt «3» op de beveiligingsthermostaat en punt «2» op de arbeidsthermostaat. Zie afbeelding.

3.6.3 Aandraaimomenten

Component	Aandraaimoment
5/4" verwarmingselement	60 Nm (+/-5)
Thermostaatschroeven	2 Nm (+/-0,1)
Schroeven bovenop het element	2 Nm (+/-0,1)



Elektrische aansluiting, schematisch 2+2 & 3+3 kW

3.6.4 Montage-instructie

⚠ WAARSCHUWING

❗	Het product moet met water gevuld zijn voor de stroom wordt ingeschakeld.
❗	Een vaste elektriciteitsaansluiting moet worden gebruikt bij installatie in nieuwe woningen of bij wijziging van bestaande elektrische installaties volgens de voorschriften. Een netsnoer met stekker voor een stopcontact kan worden gebruikt bij vervanging van het product zonder dat de elektrische installatie wordt gewijzigd.
❗	Het netsnoer moet bestand zijn tegen 90 °C. Er moet een trekcontasting gemonteerd worden.

⚠ VOORZICHTIG

❗	Voor het product moet een serviceafstand van 40 cm worden aangehouden/10 cm boven de mengklep.
❗	Bij een eventuele beschadiging van het netsnoer met stekken, moet deze worden vervangen door een speciaal aangepast netsnoer van de leverancier.

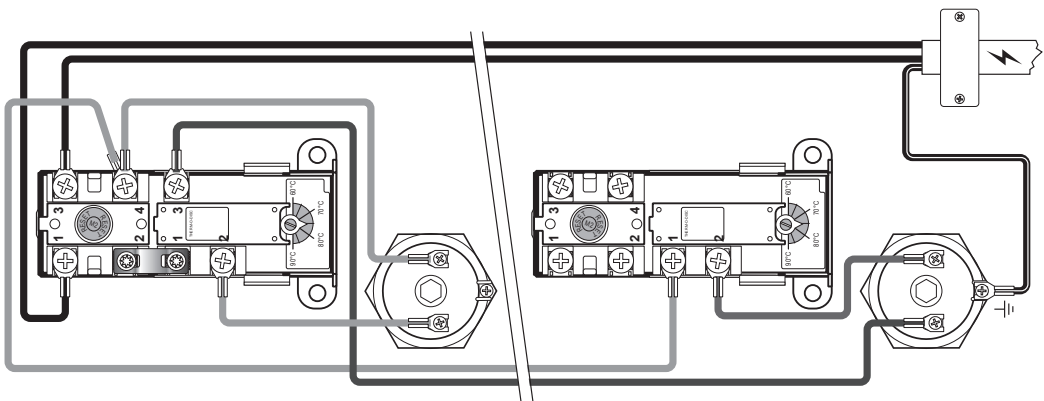
3.6.5 Montage-aanbevelingen

AANBEVELINGEN

-	Het meegeleverde netsnoer moet worden gebruikt bij vaste elektrische montage door de stekker voor het stopcontact te verwijderen. (Hittebestendig)
-	Netsnoer voor stopcontact/wanddoos moet verborgen worden gelegd onder een van de kanalen in de onderkant van het product.
-	Voor producten met $\leq 2\text{kW}$ vermogen, moet een $\geq 10\text{A}$ zekering / $\geq 1,5\text{ mm}^2$ kabel worden gebruikt*. Voor producten met $\leq 3\text{kW}$ vermogen moet een $\geq 15\text{A}$ zekering / $\geq 2,5\text{ mm}^2$ kabel worden gebruikt*. Voor producten met $\leq 5\text{kW}$ vermogen moet de stroomvoorziening worden gespecificeerd volgens NEK 400*.

*Dit product is beschreven met vermogen 2+2, 3+3 of 5+5 kW. Dit geeft aan dat het product is uitgerust met twee elementen, elk met het aangegeven vermogen, maar dat het product

nooit meer dan 2, 3 of 5 kW vermogen trekt, omdat de stroomvoorziening naar behoefte wisselt tussen de twee elementen. De twee elementen zijn nooit tegelijkertijd ingeschakeld.



Elektrische aansluiting, schematisch 5+5 kW

4. DE EERSTE KEER INBEDRIJFSTELLING

4.1 Bijvullen met water

Controleer eerst of alle leidingaansluitingen correct zijn. Voer vervolgens de volgende stappen uit:

- Open de warm waterkraan en laat deze open staan
- Schroef de stelknop van de mengklep helemaal naar "+".
- Open de koudwatertoevoer naar het product.

Controleer of het water uit de open warmwaterkraan ongehinderd loopt, zonder onderbrekingen van lucht.

- Draai de warmwaterkraan dicht.

4.2 De stroom aanzetten

Wanneer de bereider vol water is, kan de elektriciteit worden aangezet.

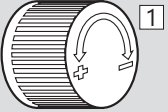
- Steek de stekker in het stopcontact op zet de schakelaar/zekering om.

4.3 Mengklep instellen

De uitgaande warmwatertemperatuur van het product naar de aftappunten in de woning wordt aangepast met de knop op de mengklep. De aanpassing van de mengklep heeft geen invloed op de temperatuur van het warme water in het product.

De temperatuur aanpassen:

- Draai de regelknop (1) helemaal naar "+"
- Draai de knop vervolgens in de richting van "-" naar de gewenste temperatuur.

Omwentelingen	Temperatuur	
0	Ca. 70 °C	
1/4	Ca. 60 °C	
1/2	Ca. 50 °C	
3/4	Ca. 40 °C	

4.4 Controlepunten

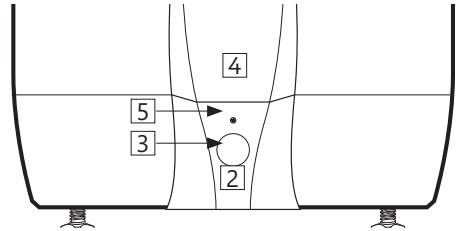
- Controleer of alle leidingaansluitingen van naar het product dicht zijn en niet lekken.
- Controleer of de stroomvoorziening naar het product geen gevaar loopt om te worden blootgesteld aan mechanische, thermische of chemische invloeden.
- Controleer of een evt. overloopleiding van de veiligheidsklep niet afsluitbaar is, gebogen en vorstvrij ligt met verval naar een afvoer.
- Controleer of het product horizontaal en verticaal stabiel staat.

4.5 Aftappen van water

⚠ WAARSCHUWING

De temperatuur van het water in het product is 75 °C en dat brengt een risico van brandwonden met zich mee. Voordat u begint met aftappen moet er eerst gedurende minimaal 3 minuten een warmwaterkraan op maximale druk/temperatuur worden opengezet.

- Onderbreek de spanning.
- Sluit de inkomende koudwatertoevoer af.
- Zet een warmwaterkraan maximaal open – laat zo staan (dit voorkomt vacuüm).
- Zet de mengklep zo ver mogelijk naar "+" open.
- Haal de kap (2) van de veiligheidsklep weg door de schroef los te draaien (5).
- Draai de knop op de veiligheidsklep (3) ca. 90 graden naar de open positie. Het product wordt geleegd.



Na het legen sluit u de veiligheidsklep door de knop (3) met de klok mee te draaien. Draai alle open kranen dicht. Pas de mengklep aan naar de oorspronkelijke instelling. Monteer de kap (2) weer op de veiligheidsklep.

Mocht het nodig zijn om de warmwaterbereider sneller te legen, kan de veiligheidsklep worden weggehaald door de klemringkoppeling op de SWW-aansluiting weg te halen. Bij terugplaatsen moet de klemringkoppeling met 60 Nm moment (+/-5) worden aangedraaid.

4.6 Overdacht aan de eindgebruiker

DE INSTALLATEUR DIENT:

- De eindgebruiker te instrueren over veiligheids- en onderhoudsinstructies.
- Begeleid de eindgebruiker inzake instellingen en legen van het product.
- Overhandig deze montagehandleiding aan de eindgebruiker.
- Schrijf de contactgegevens op het typeplaatje van het product.

5. GEBRUIKERSHANDLEIDING

5.1 instellingen

5.1.1 thermostaatinstelling

De thermostaat van het product is instelbaar van 60-90°C. De thermostaat mag niet lager worden ingesteld dan 65 °C om bacteriële groei te voorkomen. De temperatuur aanpassen:

- Onderbreek de spanning.
- Demonteer de elektriciteitskap (4) beneden onderaan met een schroevendraaier.
- Pas de temperatuur op de thermostaat (7) aan met een schroevendraaier.

Monteer het deksel van de elektriciteitskast (4) voordat de stroom wordt aangezet. Een wijziging van de temperatuurinstelling op de thermostaat verandert alleen de temperatuur van het water in de tank. De temperatuur voor de aftappunten wordt op de mengklep aangepast.

5.1.2 De beveiligingsthermostaat resetten

De veiligheidsthermostaat slaat uit bij gevaar voor oververhitting. Deze wordt gereset door het deksel van de elektriciteitskast (4) weg te halen en de rode "RESET"-knop (6) in te drukken. Neem contact op met een installateur wanneer de thermostaat herhaalde malen uitslaat.

5.1.3 Mengklep instellen

De uitgaande warmwatertemperatuur van het product naar de aftappunten in de woning wordt aangepast met de knop op de mengklep. De temperatuur aanpassen:

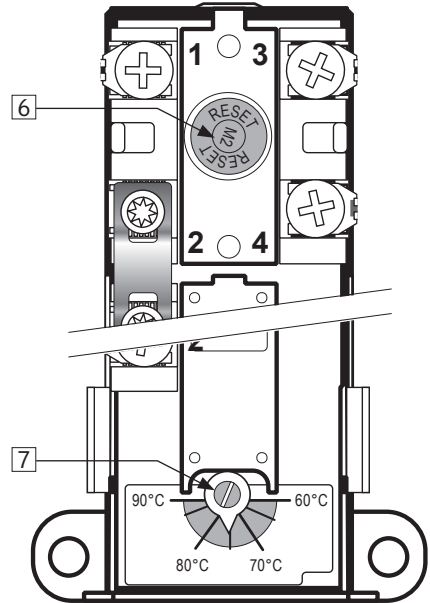
- Draai de regelknop (1) helemaal naar "+"
- Draai de knop vervolgens naar "-" naar de gewenste temperatuur.


5.1.4 Stelpootjes aanpassen

Het product is voorzien van drie in de fabriek aangebracht stelpootjes, die instelbaar zijn van 0-40 mm. Schroef de stelpootjes ten minste 15 mm t.o.v. de onderkant van het product uit. Pas elk pootje afzonderlijk aan tot het product verticaal en horizontaal stevig en stabiel staat.

⚠ WAARSCHUWING

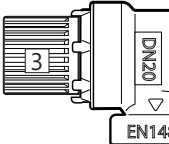
Er is voortdurend spanning aanwezig in de elektriciteitskast. Voordat werkzaamheden aan de elektriciteit worden uitgevoerd, moet de spanning worden onderbroken en beveiligd worden tegen aanzetten terwijl er gewerkt wordt.



Omwentelingen	Temperatuur	
0	Ca. 70 °C	
1/4	Ca. 60 °C	
1/2	Ca. 50 °C	
3/4	Ca. 40 °C	

5.2 Onderhoud

ONDERHOUDSINSTRUCTIES

⚠	Onderhoud mag alleen worden uitgevoerd door personen ouder dan 18 jaar, met voldoende deskundigheid.	
⚠	Jaarlijkse controle van de veiligheidsklep:	
-	Open de klep gedurende 1 minuut door de knop (3) ca. 90 graden te draaien naar de open positie.	
-	Controleer visueel of het water ongehinderd naar de afvoer loopt.	
-	JA = OK. Sluit de klep door de knop (3) nog eens 90 graden naar gesloten stand te draaien.	
-	NEE = NIET OK. Onderbreek de spanning/sluit de watertoevoer af. Neem contact op met de installateur.	

6. OPSPOREN VAN STORINGEN

6.1 Storingen en oplossingen

Indien er problemen met het product ontstaan tijdens bedrijf, moet u de tabel controleren op mogelijke storingen en oplossingen. Wanneer het probleem niet te vinden is in de tabel met

storingen of wanneer u twijfelt over het probleem, dient u contact op te nemen met de installateur (zie het typeplaatje van het product) of OSO Hotwater AS - zie punt 7.2.

OPSPOREN VAN STORINGEN

Probleem	Mogelijke oorzaak	Mogelijke oplossing
Er loopt/druppelt water van de veiligheidsklep/er ligt 's ochtends vaak water bij de bereider	Drukreducereventiel, watermeter of dichte terugslagklep op de waterinname. De waterdruk in de woning is te hoog.	Monteer een AX expansievat, die de expansie tijdens opwarmen opvangt en monteer een drukreducereventiel voor een stabiele waterdruk in de woning. Het drukreducereventiel wordt aangepast aan de voordruk van het expansievat. Neem contact op met een erkende installateur.
	De veiligheidsklep is versleten of er liggen deeltjes tussen membraan en klepzetel vanwege onzuiver water.	Probeer de veiligheidsklep met water door te spoelen. Open de klep gedurende ca. 1 minuut. Zie punt 5.2. Blijft de klep nog steeds lopen, moet de klep worden vervangen. Neem contact op met een erkende installateur.
	Lekkage bij het verwarmingselement.	Controleer dit door: a) de elektriciteit uit te zetten, b) de klep van de elektriciteitskast weg te schroeven, c) visueel te kijken of het lekt bij het verwarmingselement. In dat geval moet u de pakking/verwarmingselement vervangen. Neem contact op met een erkende installateur.
Geen warm water	De elektriciteitstoevoer is onderbroken.	Controleer dat de zekering ingeschakeld is/de stekker in het stopcontact zit/de aardlekschakelaar niet gesprongen is.
	De thermostaat is gestopt.	Druk de "RESET"-knop op de beveiligingsthermostaat in, zie de "Gebruikshandleiding".
	Het verwarmingselement is kapot.	Vervang het verwarmingselement. Neem contact op met een erkende installateur.
	Lekkage bij de warmwaterleidingen	Controleer dit door: a) de mengklep te sluiten, b) 2-3 uur te wachten, c) te voelen of de mengklep warm is. In dat geval lekt er een warmwaterleiding of is er een andere lekkage. Neem contact op met een erkende installateur.
Niet voldoende warm water	Hoog verbruik in de woning.	Pas de temperatuur op de thermostaat aan tot 85 °C, zie de "Gebruikshandleiding". Ga over op een grotere OSO warmwaterbereider. Neem contact op met een erkende installateur.
Temperatuur is niet hoog genoeg	De mengklep is ingesteld op een te lage temperatuur.	Pas de temperatuur op de mengklep aan, zie de "Gebruikshandleiding".
	De thermostaat is ingesteld op een te lage temperatuur.	Pas de temperatuur op de thermostaat aan tot 85 °C, zie de "Gebruikshandleiding".
	Doorslag in kranen van koud naar warm water.	Neem contact op met een erkende installateur.
Zekering/aardlekschakelaar slaat herhaalde malen door	Mogelijke fout van de elektrische installatie van de bereider.	Controleer door: a) de elektriciteit uit te schakelen, b) het deksel van de elektriciteitskast te schroeven, c) de elektriciteitskast visueel te controleren op mogelijke problemen. Neem in dat geval contact op met een erkende elektricien voor controle. Plaats het deksel van de elektriciteitskast terug.
Het duurt lang voordat er warm water uit het aftappunt komt	Lange leidingen van bereider naar aftappunt.	Monteer een circulatieleiding of een verwarmingskabel op de warmwaterleiding. Of monteer een naverwarmer bij het aftappunt. Neem contact op met een erkende installateur.
Slagen in de leidingen wanneer de warmwaterkraan wordt dichtgedraaid	Grote drukverhoging wanneer de kraan snel wordt dichtgedraaid.	Volkomen normaal. Monteer een AX expansievat als het hinderlijk is. Neem contact op met een erkende installateur.

7. GARANTIEVOORWAARDEN

1. Bereik

OSO Hotwater AS (hierna OSO genoemd) garandeert dat het Product een periode van 2 jaar na aankoopdatum; i) is geproduceerd volgens de specificaties van OSO, ii) vrij is van materiaal- en fabricagefouten, op voorwaarde dat wordt voldaan aan onderstaande voorwaarden. Alle componenten hebben 2 jaar garantie. De garantie wordt vrijwillig verlengd door OSO tot 5 jaar voor de roestvrijstalen binnentank. Deze uitgebreide garantie geldt alleen voor producten die zijn aangeschaft door een consument, die zijn geïnstalleerd voor particulier gebruik en zijn gedistribueerd door OSO of door een distributeur waaraan de producten oorspronkelijk zijn verkocht door OSO.

De uitgebreide garantie geldt niet voor producten die zijn aangeschaft door commerciële entiteiten of voor producten die voor commercieel gebruik zijn geïnstalleerd. Deze zijn uitsluitend onderworpen aan de dwingende bepalingen van de wet. De hieronder vermelde voorwaarden en beperkingen zijn van toepassing.

2. Dekking

Als er een fout optreedt en er wordt een geldige claim ontvangen binnen de wettelijke garantietermijn, zal OSO, naar keuze en voor zover toegestaan door de wet, i) het defect repareren of ii) een nieuw product leveren dat identiek is of gelijkwaardig in functie is, of iii) de aankoopprijs terugbetalen.

Als er een fout optreedt en er wordt een geldige claim ontvangen nadat de wettelijke garantietermijn is verstreken, maar binnen de uitgebreide garantietermijn, zal OSO een nieuw product leveren dat identiek is of gelijkwaardig in functie is. OSO vergoedt in dergelijke gevallen geen andere gereleateerde kosten.

Een vervangen Product of component wordt het wettelijk eigendom van OSO. Een geldige claim of service verlengt niet de originele garantietermijn. Voor het vervangen Product of onderdeel geldt geen nieuwe garantie.

3. Voorwaarden

Het product is aangepast aan de waterkwaliteit van de meeste openbare waterleidingbedrijven. Er zijn echter bepaalde waterkwaliteiten (zie hieronder) die een negatief effect hebben op het product en zijn levensduur. Als er onzekerheden zijn met betrekking tot de waterkwaliteit, kan het plaatselijke watervoorzieningsbedrijf de benodigde gegevens leveren.

De garantie geldt alleen als aan de onderstaande voorwaarden volledig is voldaan:

- Het product is geïnstalleerd door een professionele installateur, in overeenstemming met de instructies in de installatiehandleiding en alle relevante voorschriften en regelgeving die van toepassing zijn op het moment van installatie.
- Het product is niet op enigerlei wijze gewijzigd, aangepast of onderworpen aan misbruik en er zijn geen in de fabriek aangebrachte onderdelen verwijderd voor ongeoorloofde reparatie of vervanging.
- Het product is alleen aangesloten geweest op een

huishoudelijke watervoorziening in overeenstemming met de Europese drinkwaterrichtlijn EN 98/83 EC, of de laatste versie. Het water mag niet agressief zijn, dat wil zeggen dat de waterkwaliteit moet voldoen aan het volgende:

- Chloride	< 250 mg / L
- Elektrische geleidbaarheid (EC) @25°C	< 750 uS / cm
- Verzuigingsindex (LSI) @80°C	> -1,0 / < 0,8
- pH-waarde	> -6,0 / < 9,5

- Het verwarmingselement is niet blootgesteld aan water met een hardheid boven de 10°dH (180 ppm CaCO₃). Een waterontharder wordt in dergelijke gevallen aanbevolen.
- Desinfectie is uitgevoerd zonder dat het product op enigerlei wijze aangetast is. Het product moet worden afgezonderd van elke systeemchlorering
- Het product is regelmatig gebruikt geweest vanaf de installatiedatum. Indien het product 60 dagen of langer niet wordt gebruikt, moet het geleegd worden.
- Service en/of reparaties moeten worden uitgevoerd conform de installatiehandleiding en alle relevante voorschriften. Alle gebruikte vervangingsonderdelen moeten originele OSO reserveonderdelen zijn.
- Eventuele kosten van derden verbonden met een klacht zijn door OSO schriftelijk van tevoren goedgekeurd.
- De aankoopfactuur en/of installatiefactuur, een watermonster en het defecte product worden op verzoek aan OSO ter beschikking gesteld.

Het niet volgen van deze instructie en voorwaarden kan leiden tot storingen en waterlekage van het product.

4. Beperkingen

De garantie dekt niet:

- Elke vorm van fouten of kosten die voortkomen uit onjuiste installatie of gebruik, onderhoud dat niet de installatiehandleiding volgt, verwaarlozing, ongewilde of opzettelijke beschadiging, misbruik, wijzigingen, geknoei of een reparatie door een niet-professionaal en elke fout die voortkomt uit knoeien met of verwijderen van in de fabriek aangebrachte veiligheidscomponenten of -maatregelen.
- Eventuele gevolgschade of enig indirect verlies veroorzaakt door een fout of storing van het product.
- Alle leidingen of apparatuur die op het product is aangesloten.
- De effecten van vorst, bliksem, spanningsvariatie, gebrek aan water, droogkoken, overmatige druk of chloreringsprocedures.
- De effecten van stilstaand (ontlucht) water als het product langer dan 60 dagen achter elkaar niet is gebruikt.
- Schade veroorzaakt tijdens het transport. Koper zal de vervoerder van dergelijke schade in kennis stellen.
- Kosten die ontstaan als het product niet onmiddellijk toegankelijk is voor onderhoud.

Deze garanties hebben geen invloed op de statutaire rechten van de koper.

7.1 Customerservice

In geval van problemen die niet kunnen worden opgelost met behulp van de gids voor problemen oplossen in deze installatiehandleiding, kunt u contact opnemen met:

- A) De installateur die het product heeft geleverd.
- B) OSO Hotwater AS: Tel.: +47 32 25 00 00
oso@oso.no / www.oso.no

8. HET PRODUCT VERWIJDEREN

8.1 Verwijdering

- A) Sluit de stroomvoorziening af.

- B) Sluit de inkomende koude watertoevoer af.
- C) Laat het water weglopen uit het product – zie paragraaf 4.4.
- D) Haal alle leidingen los.
- E) Het product kan nu worden verwijderd.

8.2 Recycling

Dit product is recycleerbaar en moet naar het milieustation worden gebracht. Het product wordt vervangen door een nieuw product, kan de installateur de oude cilinder meenemen om te recycleren.



OSO Hotwater AS

Industriveien 1
3300 Hokksund - Noorwegen
Tel: +47 32 25 00 00
oso@oso.no
www.osohotwater.com

© Alle delen van deze installatie-instructie vallen onder de bescherming van de wet inzake intellectueel eigendom en mogen niet worden gereproduceerd of gedistribueerd zonder schriftelijke toestemming van de producent. Wijzigingen voorbehouden.

© This installation manual and all its content is protected by copyright and may be reproduced or distributed only with written consent from the manufacturer. We reserve the right to make changes without notice.

Saga Xpress - SX

150-200-300 л.

RU



ИНФОРМАЦИЯ ПО ОБЕСПЕЧЕНИЮ БЕЗОПАСНОСТИ
ИНФОРМАЦИЯ ПО FDV (УЭТО = управление,
эксплуатация и техническое обслуживание)
РУКОВОДСТВО ПО МОНТАЖУ
TDS - ЛИСТ ТЕХНИЧЕСКИХ ДАННЫХ

Производитель: OSO Hotwater AS
Industriveien 1 - 3300 Hokksund - Norway / Норвегия
Тел. +47 32 25 00 00 / Факс: +47 32 25 00 90
E-mail: oso@oso.no / www.osohotwater.com

146065-01 - 01-2018



OSO HOTWATER

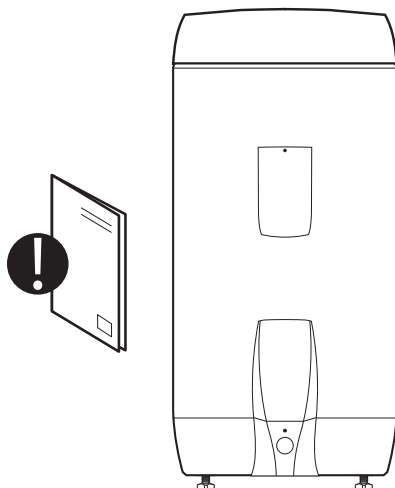
СОДЕРЖАНИЕ

1. Инструкция по безопасности	3
1.1 Общая информация.....	3
1.2 Инструкция по безопасности для пользователя	4
1.3 Инструкция по безопасности для монтера-установщика.....	4
2. Описание продукта	5
2.1 Идентификация продукта.....	5
2.2 Область применения	5
2.3 Маркировка CE.....	5
2.4 Техническая характеристика.....	5
2.5 Данные ErP (TDS).....	5
3. Инструкция по установке	6
3.1 Продукты, охваченные инструкцией.....	6
3.2 Комплект поставки	6
3.3 Размеры продукта.....	6
3.4 Требования к месту установки	7
3.5 Установка труб.....	8
3.6 Электромонтаж.....	10
4. Первый пуск	14
4.1 Заполнение водой	14
4.2 Подключение питания.....	14
4.3 Настройка смесительного клапана.....	14
4.4 Контрольные точки	14
4.5 Опорожнение.....	14
4.6 Сдача конечному пользователю	14
5. Инструкция по эксплуатации	15
5.1 Настройки	15
5.2 Техническое обслуживание и уход	15
6. Диагностика	16
6.1 Неисправности и их устранение.....	16
7. Условия гарантии	17
7.1 Гарантия и оформление гарантии	17
7.2 Служба поддержки пользователей	17
8. Демонтаж продукта	17
8.1 Демонтаж	17
8.2 Утилизация.....	17





1. ИНСТРУКЦИЯ ПО БЕЗОПАСНОСТИ


1.1 Общая информация

- Внимательно прочитайте данное руководство до того, как приступить к работам по установке, техническому обслуживанию или регулировке водонагревателя.
- Неправильная установка или ненадлежащая эксплуатация продукта могут повлечь за собой травмы или материальный ущерб.
- Сохраняйте Руководство и другую документацию на продукт для обращения за справками в дальнейшем.
- Производитель предполагает соблюдение инструкций по безопасности, эксплуатации и техническому обслуживанию продукта конечным пользователем, а также руководства по монтажу, действующих стандартов, норм и правил на момент установки продукта – монтером-установщиком.



В Руководстве используются следующие обозначения:

 ПРЕДУПРЕЖДЕНИЕ	Риск тяжелой травмы или смертельного исхода
 ОСТОРОЖНО	Риск умеренной или малой степени тяжести травм людей или повреждений имущества
	ТАК НЕЛЬЗЯ делать
	ТАК НУЖНО делать

 Данный документ следует хранить в соответствующем месте, в пределах доступности для обращения в дальнейшем.

1.2 Инструкция по безопасности для пользователя

⚠ ПРЕДУПРЕЖДЕНИЕ	
⊘	Выпускное отверстие перелива предохранительного клапана НЕЛЬЗЯ закрывать уплотнителем или заглушкой.
⊘	Продукт НЕЛЬЗЯ накрывать спереди или закрывать крышкой.
⊘	Продукт НЕЛЬЗЯ модифицировать или вносить изменения в его оригинальную конструкцию.
⊘	Детям НЕЛЬЗЯ играть с продуктом, как и находиться рядом с ним без присмотра.
⚠	Перед тем, как подключить электропитание, продукт необходимо заполнить водой.
⚠	Техническое обслуживание и уход / настройку разрешается выполнять только лицам старше 18 лет, соответствующим образом подготовленным

⚠ ОСТОРОЖНО	
⊘	Нельзя подвергать продукт воздействию мороза, избыточного давления, перенапряжения или хлорированной воды. См. Гарантийные условия
⊘	Техническое обслуживание и уход / настройку продукта не разрешается выполнять лицам со сниженными физическими или умственными способностями, если только их не проинструктировало лицо, ответственное за их безопасность.

1.3 Инструкция по безопасности для монтера-установщика

⚠ ПРЕДУПРЕЖДЕНИЕ	
⊘	Выпускное отверстие перелива предохранительного клапана НЕЛЬЗЯ закрывать уплотнителем или заглушкой.
⚠	Если установлена ведущая от предохранительного клапана линия перелива, необходимо, чтобы она ОБЯЗАТЕЛЬНО имела внутренний диаметр ≥ 18 мм, была незакрываемой, выполненной с разрывом струи и уложенной без риска замерзания, с уклоном к сливному трапу.
⚠	При установке в новостройках или при изменении существующих установок необходимо использовать стационарный электромонтаж в соответствии с руководством. Кабель электропитания с вилкой для стенной розетки можно использовать при замене продукта без изменений в системе электропроводки.
⚠	Кабель электропитания должен выдерживать температуру 90 °С. Необходимо установить компенсатор натяжения кабеля.
⚠	Перед тем, как подключить электропитание, продукт необходимо заполнить водой.
⚠	Обязательно соблюдение действующих правил и норм, стандартов и данного руководства по монтажу.

⚠ ОСТОРОЖНО	
⚠	Продукт должен располагаться в помещении с трапом, выполненным в соответствии с правилами и нормами для влажных помещений / Строительными нормами и правилами ТЕК в последней редакции. Как вариант, можно установить водозапорный (отсечный) клапан с датчиком и смонтировать переливную трубу от предохранительного клапана к сливному трапу. Ответственность за косвенный ущерб наступает только в случае соблюдения этого требования.
⚠	Продукт должен монтироваться вертикально и горизонтально, на полу или стене, способным выдержать его общий вес во время эксплуатации. См. паспортную табличку.
⚠	Вокруг продукта необходимо предусмотреть свободное пространство для выполнения сервисных работ, 40 см перед щитком электроотсека / 10 см над смесительным клапаном.

2. ОПИСАНИЕ ПРОДУКТА

2.1 Идентификация продукта

Идентификационные данные продукта находятся на паспортной табличке, прикрепленной к продукту. Табличка содержит сведения о продукте согласно EN 12897:2016 и EN 60335-2-21 и другие полезные данные. См. подробнее в декларации о соответствии на www.osohotwater.com.

Продукты OSO разрабатываются и изготавливаются в соответствии со стандартами:

- ТУ по давлению в баках водонагревателей EN 12897:2016

- Безопасности бытовых и аналогичных электрических приборов EN 60335-2-21

- Менеджмента качества в процессах сварки EN ISO 3834-2

Компания OSO Hotwater AS сертифицирована по стандартам

- Менеджмента качества ISO 9001
- Охраны окружающей среды ISO 14001
- Охраны труда OHSAS 18001

2.4 Техническая характеристика

№ модели	Код продукта:	Рассчитан на кол-во чел.	Вес кг	ØxВ мм	Трансп. объем м ³	Объем воды 40 °С	Время нагрева ч Δt 65 °С
80802610	SX 200 - 3+(3) kW/3x400V	4,5	39	ø580x1260	0,47	355	4,9
80802820	SX 300 - 4,5+(4,5) kW/3x400V	7,5	51	ø580x1710	0,63	539	4,8
800 0652	SX 150 - 2+(2) kW/1x230V	3,5	31	ø580x 950	0,38	251	5,4
800 0654	SX 200 - 3+(3) kW/1x230V	4,5	39	ø580x1260	0,47	355	4,9
800 0656	SX 300 - 3+(3) kW/1x230V	6,5	51	ø580x1710	0,63	539	7,2
800 0657	SX 300 - 5+(5) kW/1x230V	7,5	51	ø580x1710	0,63	539	4,8

2.5 Данные ErP - Лист технических данных

Марка	№ модели	Наимен. модели	ErP-Рейтинг	Гор. кран	Объем L
OSO Hotwater AS	80802610	Saga Xpress - SX 200	C	65	194
OSO Hotwater AS	80802820	Saga Xpress - SX 300	C	85	287
OSO Hotwater AS	800 0652	Saga Xpress - SX 150	B	53	143
OSO Hotwater AS	800 0654	Saga Xpress - SX 200	C	65	194
OSO Hotwater AS	800 0656	Saga Xpress - SX 300	C	85	287
OSO Hotwater AS	800 0657	Saga Xpress - SX 300	C	85	287
Директива: 2010/30/EU Регламент: EU 812/2013			Директива: 2009/125/ECRegulativ: EU 814/2013		
Оценка эффективности по стандарту: EN50440: 2015					

2.2 Область применения

Серия Saga предназначена для снабжения жилых помещений горячей бытовой водой. Продукт можно использовать с возобновляемым источником энергии.

2.3 Маркировка CE



CE-маркировка указывает, что продукт соответствует требованиям действующих Директив. См. подробнее в декларации о соответствии на www.osohotwater.com.

Продукт соответствует требованиям действующих Директив:

- По низковольтному оборудованию LVD 2014/35/EU
- По электромагнитной совместимости EMC 2014/30/EU
- По безопасности оборудования, работающего под давлением PED 2014/68/EU

Предохранительный клапан(ы) должен иметь маркировку CE и соответствовать требованиям Директивы PED 2014/68/EU.

3. ИНСТРУКЦИЯ ПО УСТАНОВКЕ

3.1 Продукты, охваченные данной инструкцией

80802610 Saga Xpress - SX 200

80802820 Saga Xpress - SX 300 - 5+5 кВт

3.2 Комплект поставки

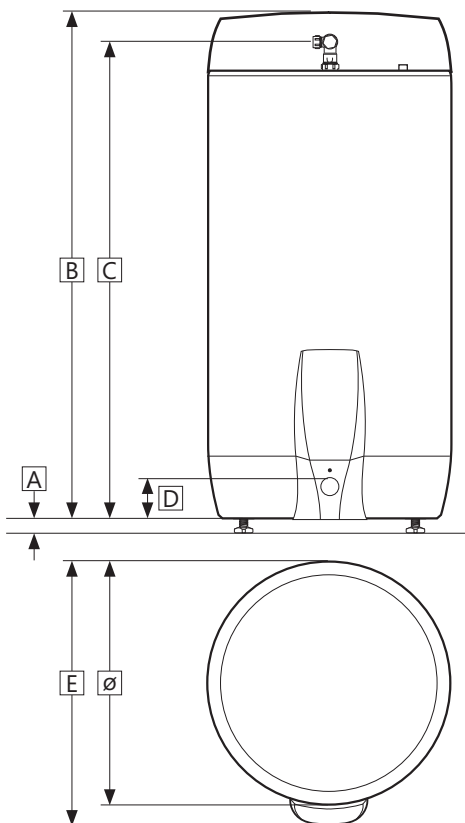
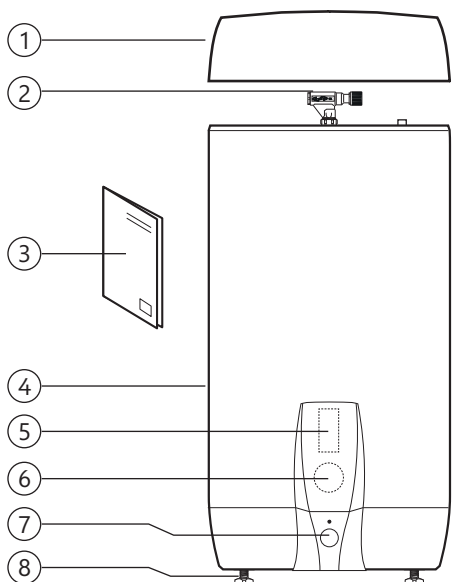
№ поз.	Количество	Описание
1	1	Изолированная верхняя крышка (смонтирована на заводе)
2	1	Смесительный клапан (смонтирован на заводе)
3	1	Руководство по монтажу (этот документ)
4	1	Водонагреватель
5	1	Термостат
6	1	Нагревательный элемент
7	1	Предохранительный клапан (смонтирован на заводе)
8	3	Ножки (смонтированы на заводе)

3.3 Размеры продукта

Все размеры в мм.

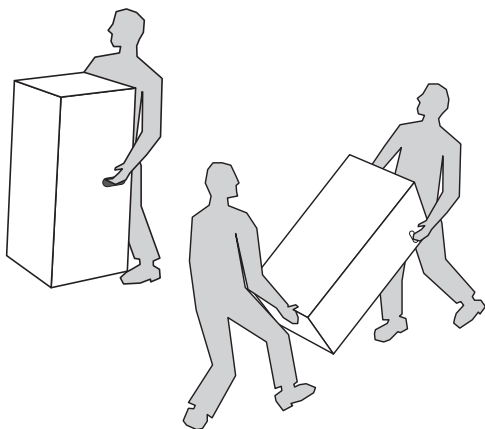
Продукт	A	B	C	D	E	∅
SX 200	0-40	1260	1210	125	655	580
SX 300	0-40	1710	1660	125	655	580

Допуск +/- 5 мм. (кроме размера A).



3.3.1 Транспортировка в помещение к месту установки

Продукт следует перемещать осторожно, как показано на рисунке, не вынимая из тары. Держите коробку, пользуясь проемами для рук.



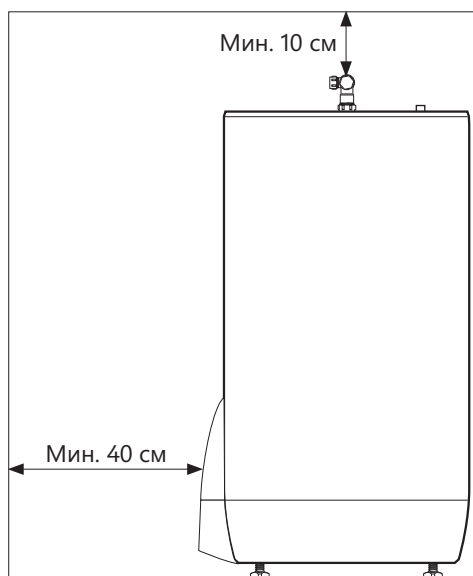
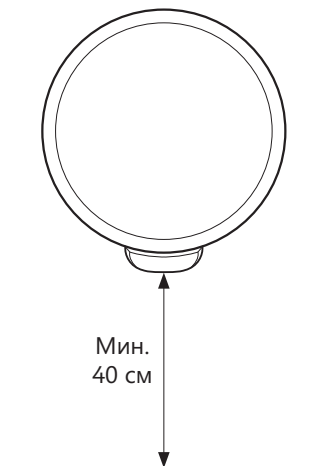
⚠ ОСТОРОЖНО

Нельзя поднимать продукт за штуцеры, патрубки, клапаны и т. п. – это может привести к функциональным повреждениям.

3.4 Требования к месту установки и расположению

⚠ ОСТОРОЖНО

❗	Продукт должен располагаться в помещении с трапом, выполненным в соответствии с правилами и нормами для влажных помещений / Строительными нормами и правилами ТЕК в последней редакции. Как вариант, можно установить водозапорный (отсечный) клапан с датчиком и смонтировать переливную трубу от предохранительного клапана к сливному трапу.
❗	Продукт должен располагаться в сухом месте, не подверженном опасности промерзания.
❗	Продукт должен располагаться на полу или стене, способным выдержать его общий вес во время эксплуатации. См. паспортную табличку.
❗	Вокруг продукта необходимо предусмотреть свободное пространство для выполнения сервисных работ, 40 см перед щитком электроотсека / 10 см над смесительным клапаном.
❗	Продукт должен быть расположен в квартире/доме в легко доступном, удобном для выполнения работ по техническому уходу и обслуживанию месте.



3.5 Установка труб

Продукт рассчитан на постоянное подключение к сети водоснабжения. Для установки должны использоваться одобренные трубы надлежащего диаметра. Должны быть соблюдены действующие стандарты, нормы и правила.

Продукт	ХВС	ГВС	Перелив (2)	Солн. / гор. вода (3)
SX 200 - 300	Обойма 1/2" / $\varnothing 15$ мм	Обойма 1/2" / $\varnothing 15$ мм	3/4" внутренняя	1/2" внутренняя

3.5.1 Давление подачи воды

Эффективность продукта зависит от давления подачи ХВС. Давление воды должно в течение всей продолжительности суток быть не ниже 2 бар и не выше 6 бар. Слишком высокое давление можно отрегулировать установкой редукционного клапана.

3.5.2 Монтаж труб ХВ и ГВ и трубы перелива

А) Смесительный клапан поворачивают в желаемое положение.

- Затягивают обойму к нагревателю (см. 3.5.3)

В) Трубы ХВ и ГВ нужного диаметра выводят к смесительному клапану и затягивают (см. 3.5.3)

- При использовании труб большого диаметра можно использовать переходник с 1/2" внутренней резьбой.

С) Труба перелива, если она используется, внутренним диаметром (1) ≥ 18 мм выводится к предохранительному клапану.

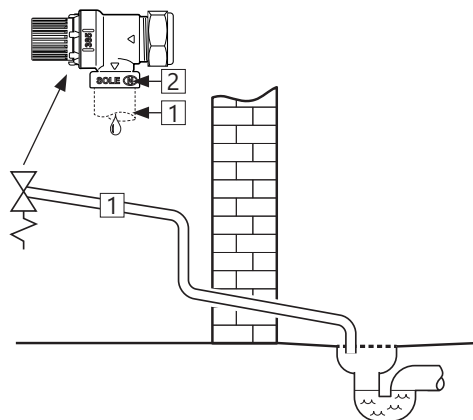
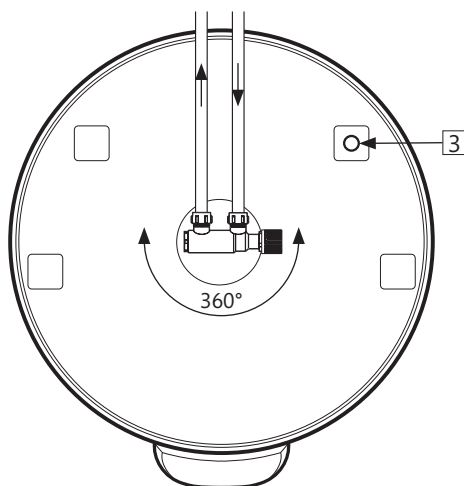
- Присоединяется к внутренней резьбе предохранительного клапана 3/4".
- Выводится так, чтобы была незакрываемой, выполненной с разрывом струи и уложенной без риска замерзания, с уклоном к сливному трапу.

3.5.3 Присоединение к солнечному коллектору / патрубку гор. воды / циркуляционному контуру ГВ

Продукт можно нагревать водой, поступающей от солнечного коллектора, согл. указаниям в ЕгР-директиве, используя присоединение 1/2" (3).

OSO может поставить пакет оборудования для подключения альтернативных источников энергии.

Присоединение 1/2" (3) можно, как вариант, использовать в для отбора горячей воды или циркуляционного контура ГВ.



3.5.4 Моменты затяжки

Компонент	Момент затяжки
Присоед. обоймы к тр. ХВ / ГВ ($\varnothing 15$)	40 Нм (+/- 3)
Присоед. обоймы к нагревателю ($\varnothing 22$)	60 Нм (+/- 5)

3.5.5 Инструкция по монтажу

⚠ ПРЕДУПРЕЖДЕНИЕ

❗	Перед тем, как подключить электропитание, продукт необходимо заполнить водой.
❗	Если установлена ведущая от предохранительного клапана труба перелива, необходимо, чтобы она обязательно имела внутренний диаметр ≥ 18 мм, была незакрываемой, выполненной с разрывом струи и уложенной без риска замерзания, с уклоном к сливному трапу.

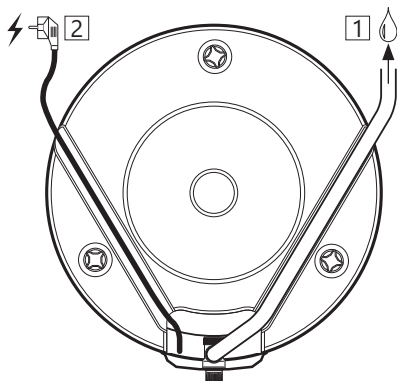
⚠ ОСТОРОЖНО

❗	Продукт должен располагаться в помещении с трапом, выполненным в соответствии с правилами и нормами для влажных помещений / Строительными нормами и правилами ТЕК в последней редакции. Как вариант, можно установить водозапорный (отсечный) клапан с датчиком и смонтировать переливную трубу от предохранительного клапана к сливному трапу.
❗	Продукт должен монтироваться вертикально и горизонтально, на полу или стене, способным выдержать его общий вес во время эксплуатации. См. паспортную табличку.
❗	Вокруг продукта необходимо предусмотреть свободное пространство для выполнения сервисных работ, 40 см перед щитком электроотсека / 10 см над смесительным клапаном.

3.5.6 Рекомендации по монтажу

РЕКОМЕНДАЦИИ

-	Обеспечьте расстояние над полом. Вывинчивая, выпустите включенные в комплект ножки не менее чем на 15 мм от дна продукта.
-	Трубу перелива, если она используется, от предохранительного клапана к сливному трапу (1) и кабель электропитания к стенной розетке (2) следует проложить скрыто, под каналами в днище продукта.
-	При тугом обратном клапане следует установить редукционный клапан и расширительный бак.
-	Если в ходе суток максимальное давление воды превышает 6 бар, следует установить редукционный клапан и расширительный бак.
-	При установке в помещениях, не удовлетворяющих требованиям для влажных помещений, в дополнение к автоматическому водозапорному клапану с датчиком следует установить под продуктом герметичный поддон с трубой перелива внутренним диаметром ≥ 18 мм, ведущей к сливному трапу. Это предотвратит возможный материальный ущерб.



3.6 Электромонтаж

При установке в новостройках или при изменении существующих установок необходимо использовать стационарный электромонтаж в соответствии с руководством. Кабель электропитания с вилкой для стенной розетки можно использовать при замене продукта без изменений в системе электропроводки. Если выполняется стационарный монтаж, это должен выполнить авторизованный электромонтер. Должны быть соблюдены действующие стандарты, нормы и правила.


3.6.1 Электрические компоненты

Компонент	Примечание
Предохранительный термостат	Термовыключатель при 98 °C.
Рабочий термостат	Настраиваемый 60-90 °C
Нагревательный элемент	1-фазное напр. 230 В
Кабель э/питания с вилкой	Термостойкая
Внутренняя проводка	Термостойкая

3.6.2 Электрические соединения в распределительной коробке

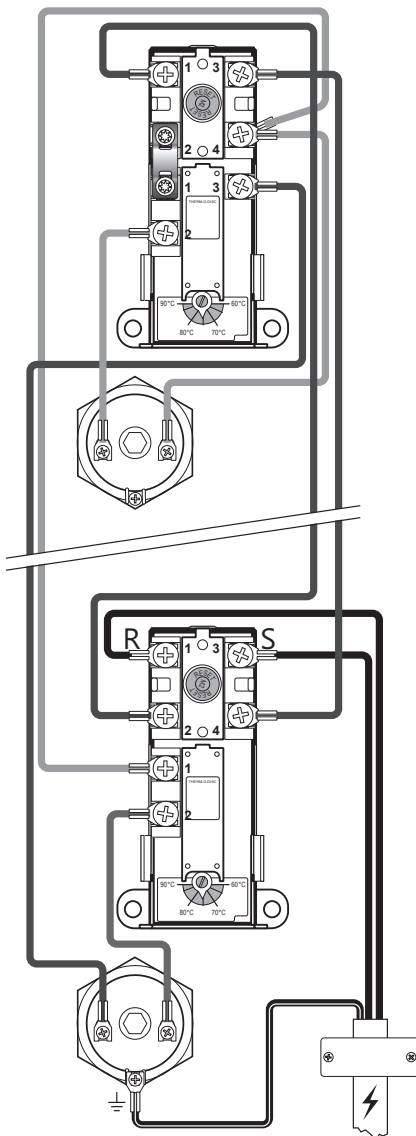
⚠ ПРЕДУПРЕЖДЕНИЕ

На точках присоединения R и S всегда имеется напряжение. Прежде чем выполнять электромонтажные работы, необходимо отключить питание и принять меры против восстановления питания во время проведения работ.

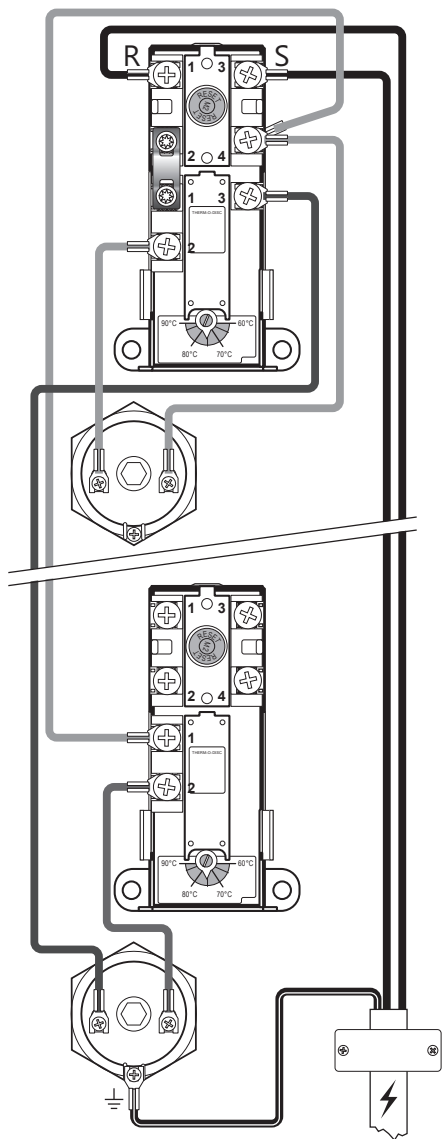
- A) Синий провод (R) – Нейтраль – присоединен к точке «1» на нижнем предохранительном термостате.
- B) Коричневый провод (S) – Фаза – присоединен к точке «3» на нижнем предохранительном термостате.
- C) Желтый провод с зеленой полоской  – Земля – присоединен к точке подключения на нижнем электрощитке (шестиугольник из латуни)
- D) Внутренний провод от элемента к термостату присоединен в соответственно точке «3» на предохранительном термостате и точке «2» на рабочем термостате. См. рисунок.

3.6.3 Моменты затяжки

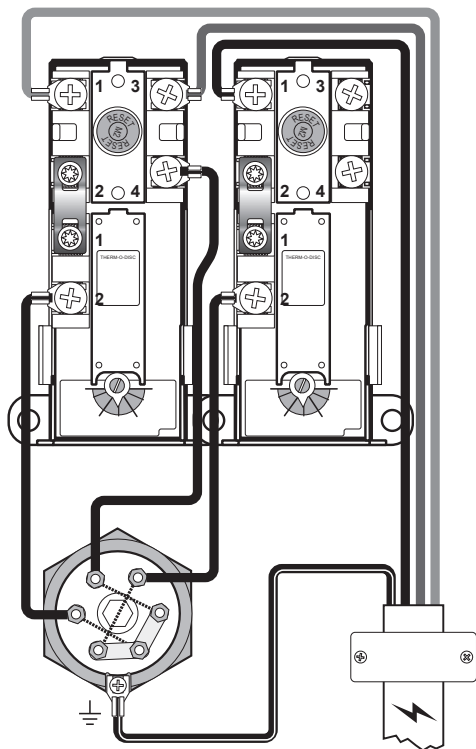
Компонент	Момент затяжки
Нагревательный элемент 5/4"	60 Нм (+/- 5)
Винты термостата	2 Нм (+/- 0,1)
Винты на головке элемента	2 Нм (+/- 0,1)



Электроподключение 2+2 & 3+3 кВт



Электropодключение 5+5 кВт



Электropодключение - 3+3 & 4,5+4,5 - 3 x 400V

3.6.4 Инструкция по монтажу

⚠ ПРЕДУПРЕЖДЕНИЕ

❗	Перед тем, как подключить электропитание, продукт необходимо заполнить водой.
❗	При установке в новостройках или при изменении существующих установок необходимо использовать стационарный электромонтаж в соответствии с руководством. Кабель электропитания с вилкой для стенной розетки можно использовать при замене продукта без изменений в системе электропроводки.
❗	Кабель электропитания должен выдерживать температуру 90 °С. Необходимо установить компенсатор натяжения кабеля.

⚠ ОСТОРОЖНО

❗	Вокруг продукта необходимо предусмотреть свободное пространство для выполнения сервисных работ, 40 см перед щитком электроотсека / 10 см над смесительным клапаном.
❗	В случае повреждения кабеля электропитания с вилкой, его необходимо заменить специальным кабелем от поставщика оборудования.

3.6.5 Рекомендации по монтажу

РЕКОМЕНДАЦИИ

-	Включенный в комплект поставки кабель электропитания следует использовать при стационарном электромонтаже путем удаления вилки для стенной розетки. (Термостойкий)
-	Кабель электропитания к стенной розетке / коробке следует проложить скрыто, под одним из каналов в днище продукта.
-	Для продуктов с мощностью ≤ 2 кВт следует использовать предохранитель ≥ 10А / ≥ провод 1,5#*. Для продуктов с мощностью ≤ 3 кВт следует использовать предохранитель ≥ 15А / ≥ провод 2,5#*. Для продуктов с мощностью ≤ 5 кВт характеристику электропитания определяется по НЕК 400*.

Данный продукт описан в версиях мощности 2+2, 3+3 или 5+5 кВт. Это обозначает, что продукт оснащен двумя нагревательными элементами с указанной мощностью, но продукт использует одновременно не больше 2, 3 или 5 кВт, соответственно, поскольку электропитание подается на элементы поочередно в зависимости от потребности. Два элемента никогда не бывают подключены одновременно.

продуктов с 3x400V имеет две отдельные электростанции с отдельным источником питания.

примечания

4. ПЕРВЫЙ ПУСК

4.1 Заполнение водой

Сначала проверьте правильность присоединения всех трубных соединений. Затем выполняйте следующее:

- Откройте кран горячей воды и оставьте его открытым
- Поверните регулировочную ручку смесительного клапана к "+" до упора.
- Откройте подачу холодной воды на продукт.

Убедитесь, что вода из открытого крана горячей воды поступает без помех, не содержит воздуха.

- Закройте кран горячей воды.

4.2 Подключение питания

Когда бак заполнится водой, можно подключить электропитание.

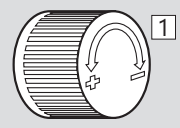
- Включите вилку в стенную розетку соответствующего исполнения и эксплуатационных характеристик, или включите автоматический контактный выключатель/предохранитель.

4.3 Настройка смесительного клапана

Температура нагретой продуктом воды, выводимой в точки разбора в доме/квартире, регулируется ручкой смесительного клапана. Регулировка смесительного клапана не влияет на температуру горячей воды внутри нагревателя.

Для регулировки температуры:

- Поверните регулировочную ручку (1) к "+" до упора
- Затем поворачивайте ручку по направлению к "-" до желаемой температуры.

Повороты	Температура	
0	Около 70 °С	
1/4	Около 60 °С	
1/2	Около 50 °С	
3/4	Около 40 °С	

4.4 Контрольные точки

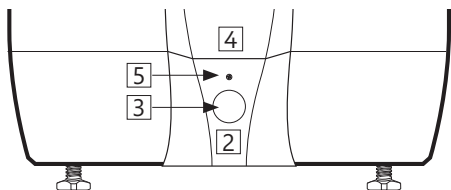
- Проконтролируйте плотность всех трубных соединений с продуктом и отсутствие протечек.
- Убедитесь, что кабель питания не подвергается риску механических, тепловых или химических воздействий.
- Убедитесь, что труба перелива от предохранительного клапана, если она используется, не закрыта, выполнена с разрывом струи и уложена без риска замерзания, с уклоном к сливному трапу.
- Проконтролируйте, что продукт стоит ровно и стабильно и по вертикали, и по горизонтали.

4.5 Опорожнение

⚠ ПРЕДУПРЕЖДЕНИЕ

Вода в баке имеет температуру 75 °С – опасность ожогов/ошпаривания! При опорожнении кран горячей воды должен быть открыт на макс. давление / температуру в течение не менее 3 минут.

- Отключите электропитание.
- Перекройте подачу холодной воды.
- Полностью откройте кран горячей воды и оставьте его открытым (предотвращает вакуум).
- Поверните смесительный клапан до упора к "+".
- Демонтируйте крышку над предохранительным клапаном (2), распустив винт (5).
- Поверните ручку на предохранительном клапане (3) примерно на 90 градусов в положение «открыто». Бак опорожняется.



Опорожнив бак, закройте предохранительный клапан, поворачивая ручку (3) дальше по часовой стрелке. Закройте все открытые краны. Установите смесительный клапан в первоначальное положение. Установите на место крышку (2) над предохранительным клапаном.

Если требуется опорожнить бак быстрее, предохранительный клапан можно демонтировать, отвинтив присоединительную обойму от предохранительного клапана. При монтаже соединительной обоймы на место затяните ее моментом 60 Нм (+/-5).

4.6 Сдача конечному пользователю

УСТАНОВЩИК ОБЯЗАН:

- Проинструктировать конечного пользователя по содержанию инструкции по безопасности и инструкции по техническому обслуживанию и уходу.
- Продемонстрировать конечному пользователю выполнение настроек и опорожнение продукта.
- Передать данное руководство по монтажу конечному пользователю.
- Записать контактную информацию на паспортную табличку устройства.

5. ИНСТРУКЦИЯ ПО ЭКСПЛУАТАЦИИ

5.1 Настройки

5.1.1 Настройки термостата

Термостат продукта регулируется в диапазоне 60-90 °С. Во избежание бактериального роста не следует устанавливать термостат на температуру ниже 65 °С. Для регулировки температуры:

- Отключите электропитание.
- Демонтируйте щиток электроотсека (4) внизу спереди с помощью отвертки.
- Отрегулируйте температуру на термостате (7) с помощью отвертки.

Установите щиток (4), прежде чем возобновить электропитание. Изменение настройки температуры на термостате влияет только на температуру воды в баке. Температура в точках разбора регулируется на смесительном клапане.

5.1.2 Сброс предохранительного термостата

Предохранительный термостат продукта отключается при угрозе перегрева. Для осуществления его возврата в исходное состояние (сброса) демонтируйте щиток (4) электроотсека и нажмите на красную кнопку "RESET" (6). Если термостат продолжает отключаться несколько раз подряд, обратитесь к установщику.

5.1.3 Настройка смесительного клапана

Температура нагретой продуктом воды, выводимой в точки разбора в доме/квартире, регулируется ручкой смесительного клапана. Для регулировки температуры:

- Поверните регулировочную ручку (1) к "+" до упора
- Затем поворачивайте ручку по направлению к "-" до желаемой температуры.

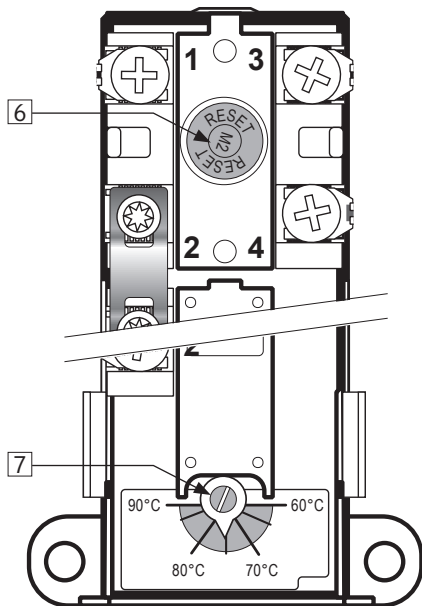
5.1.4 Регулировка ножек

Продукт снабжен тремя смонтированными на заводе ножками, регулируемые от 0-40 мм. Вывинчивая, выпустите ножки не менее чем на 15 мм от дна продукта. Регулируйте ножки

по одной, пока продукт не будет стоять ровно и стабильно и по вертикали, и по горизонтали.

⚠ ПРЕДУПРЕЖДЕНИЕ

В распределительной коробке всегда присутствует напряжение. Прежде чем выполнять электромонтажные работы, необходимо отключить питание и принять меры против восстановления питания во время проведения работ.

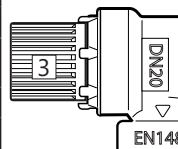


Повороты	Температура	
0	Около 70 °С	
1/4	Около 60 °С	
1/2	Около 50 °С	
3/4	Около 40 °С	

5.2 Техническое обслуживание и уход

ИНСТРУКЦИЯ ПО ТЕХНИЧЕСКОМУ ОБСЛУЖИВАНИЮ И УХОДУ

⚠	Техническое обслуживание и уход разрешается выполнять лицам старше 18 лет, соответствующим образом подготовленным
⚠	Ежегодный контроль предохранительного клапана:
-	Откройте клапан на 1 минуту, повернув ручку (3) примерно на 90 градусов в положение «открыто».
-	Визуально проконтролируйте, что вода свободно выливается в слив.
-	ДА = ОК. Закройте клапан, повернув ручку (3) еще на 90 градусов в положение «закрыто».
-	НЕТ = НЕ ОК. Отключите электропитание / перекройте подачу воды. Обратитесь к установщику.



6. ДИАГНОСТИКА

6.1 Неисправности и их устранение

Если в ходе эксплуатации продукта возникнут проблемы, попробуйте найти возможные причины неисправности и способы их устранения в этой таблице. В случае, если

проблема отсутствует в таблице, или у вас остаются сомнения по ее поводу, обращайтесь к установщику (указан на паспортной абличке) или в компанию OSO Hotwater AS – см. пункт 7.2.

ДИАГНОСТИКА		
Проблема	Возможная причина	Возможное решение
Из предохранительного клапана течет/капает // по утрам под водонагревателем часто видны лужицы	Редукционный клапан, счетчик воды или тугой обратный клапан на подаче воды. Давление подачи воды в дом слишком высокое.	Установите расширительный бак АХ, который примет на себя расширение объема воды при нагреве, и установите редукционный клапан, чтобы стабилизировать давление на подаче в дом/квартиру. Отрегулируйте редукционный клапан в соотв. с давлением на входе в расширительный бак. Обратитесь к авторизованному установщику/слесарю-водопроводчику.
	Предохранительный клапан изношен или между мембраной и седлом клапана попали твердые частицы из загрязненной воды	Попробуйте промыть предохранительный клапан струей воды. Откройте клапан примерно на 1 минуту. См. пункт 5.2. Если клапан продолжает течь, его нужно заменить. Обратитесь к авторизованному установщику/слесарю-водопроводчику.
	Протечка у нагревательного элемента.	Проверьте следующим способом: а) отключите электропитание б) снимите щиток над электрощитом с) визуально убедитесь, что источник протечки – нагревательный элемент. В таком случае: замените прокладку / нагревательный элемент. Обратитесь к авторизованному установщику/слесарю-водопроводчику.
Не горячая вода	Отказ электропитания.	Проконтролируйте, что предохранитель на месте / вилка включена в розетку / УЗО не выбиты
	Отключился термостат.	Нажмите кнопку "RESET" (СБРОС) на предохранительном термостате, см. "Инструкцию по эксплуатации".
	Нагревательный элемент неисправен.	Замените элемент. Обратитесь к авторизованному установщику/слесарю-водопроводчику.
	Протечка трубопровода горячей воды	Проверьте следующим способом: а) отключите смесительный клапан б) подождите 2-3 часа с) пощупайте смесительный клапан – горячий ли он. В таком случае имеется протечка трубопровода горячей воды или другая протечка. Обратитесь к авторизованному установщику/слесарю-водопроводчику.
Недостаточно горячей воды	Большой расход в доме/квартире.	Повысьте температуру на термостате до 85 °С, см. "Инструкцию по эксплуатации". Замените водонагреватель OSO на больший типоразмер. Обратитесь к авторизованному установщику/слесарю-водопроводчику.
Температура недостаточно высокая	Смесительный клапан установлен на слишком низкую температуру.	Отрегулируйте температуру на термостате, см. "Инструкцию по эксплуатации".
	Термостат установлен на слишком низкую температуру.	Повысьте температуру на термостате до 85 °С, см. "Инструкцию по эксплуатации".
	Подмес горячей воды в холодную (передавливание)	Обратитесь к авторизованному установщику/слесарю-водопроводчику.
Предохранитель/УЗО отключается несколько раз подряд	Возможно, имеется неисправность в электрической системе водонагревателя.	Проверьте следующим способом: а) отключите электропитание б) снимите щиток над электрощитом с) визуально проконтролируйте, нет ли проблем в распределительной коробке. В таком случае вызовите электрика. Установите на место щиток.
Горячая вода идет до водоразборного крана слишком долго	Длинный трубопровод от водонагревателя до крана.	Установите циркуляционный трубопровод или греющий кабель на трубу ГВ. Как вариант, установите дополнительный подогреватель перед точкой водоразбора. Обратитесь к авторизованному установщику/слесарю-водопроводчику.
Удары в трубах, когда закрывают кран горячей воды.	Большое повышение давления при быстром закрытии крана.	Это совершенно нормально. Если это раздражает, установите расширительный бак АХ. Обратитесь к авторизованному установщику/слесарю-водопроводчику.

7. ГАРАНТИЙНЫЕ УСЛОВИЯ

1. Объем гарантийных обязательств

OSO Hotwater AS (в дальнейшем OSO) гарантирует, что в течение 2 лет с даты покупки продукт: i) будет соответствовать спецификации OSO, ii) не будет иметь дефектов материалов и изготовления при условии соблюдения нижеприведенных условий. На все компоненты предоставляется 2-годичная гарантия.

OSO в добровольном порядке продлевает гарантию в отношении внутреннего бака из нержавеющей стали до 5 лет. Эта расширенная гарантия распространяется только на продукты, приобретенные потребителем, которые были установлены для частного пользования и которые распространялись OSO или дистрибьютором, которому эти продукты были первоначально проданы компанией OSO.

Расширенная гарантия не распространяется на продукты, приобретенные коммерческими организациями, или на продукты, которые были установлены для коммерческого использования. На такие продукты распространяются только императивные нормы/обязательные положения закона. Применяются изложенные ниже условия и ограничения.

2. Охват

В случае обнаружения дефекта и получения обоснованной претензии в течение установленного законом гарантийного срока, компания OSO, по своему выбору и в пределах, разрешенных законодательством, должна либо i) устранить дефект, либо ii) заменить продукт идентичным или аналогичным по функциональности продуктом, либо iii) возместить покупную цену.

В случае обнаружения дефекта и получения обоснованной претензии по истечении срока расширенной гарантии, компания OSO должна заменить продукт идентичным или аналогичным по функциональности продуктом. В таких случаях OSO не должна возмещать другие связанные с этим расходы. Любой замененный продукт или компонент переходит в собственность OSO. Действительная/обоснованная претензия или услуга не влечет за собой продления срока первоначальной гарантии. Замена продукта или услуги не сопровождается предоставлением на них новой гарантии.

3. Условия

Продукт изготовлен так, чтобы подходить для использования с большинством систем коммунального хозяйственно-бытового водоснабжения. Однако воды определенного состава (перечислены ниже) способны негативно воздействовать на состояние продукта и расчетный срок его службы. В случае сомнений в отношении качества воды местные органы водоснабжения могут предоставить необходимые данные. Гарантия применима только при условии полного выполнения всех приводимых ниже условий:

- Продукт был установлен профессиональным установщиком, в соответствии с инструкциями в руководстве по монтажу и всеми соответствующими нормами и правилами, действительными на момент установки.
- Продукт не был изменен, подделан и не подвергался неправильному использованию, и его отдельные части и узлы не снимались для неавторизованного ремонта или замены.
- Продукт был подключен только к бытовой водопроводной сети в соответствии с Директивой ЕС по питьевой воде EN 98/83 ЕС или ее новейшей версией. Вода не должна быть агрессивной, т. е. химические характеристики и свойства воды должны соответствовать следующим

требованиям:

- Хлориды	< 250 мг / л
- Электропроводность при 25 °C	< 750 мкСм / см
- Индекс рН-содержания при 80 °C	> - 1,0 / < 0,8
- Уровень н-Н	> 6,0 / < 9,5

- Погружной нагреватель не подвергался воздействию воды с уровнем жесткости более 10 °dH (180 ppm CaCO₃). В таких случаях рекомендуется применение умягчителя воды.
 - В случае, если проводилась дезинфекция, она выполнялась без какого-либо ущерба для продукта. Продукт необходимо изолировать от любой системы хлорирования.
 - Продукт находился в регулярном пользовании с даты его установки. Если предполагается вывод продукта из эксплуатации на 60 или более суток, его необходимо осушить.
 - Сервисное обслуживание и/или ремонт должны осуществляться в соответствии с инструкцией по установке и всеми соответствующими нормами и правилами. Все используемые запасные части должны быть оригинальными запасными частями OSO.
 - Расходы в отношении третьих сторон, связанные с претензиями любого рода, были заранее согласованы с OSO в письменном виде.
 - Счет-фактура на покупку и/или счет-фактура за установку продукта, проба воды, а также дефектный продукт предоставляются OSO по запросу.
- Несоблюдение этих инструкций и условий может привести к отказу продукта, и утечке воды из продукта.

4. Ограничения

Гарантия не распространяется на:

- Ошибки или расходы, вызванные неправильной установкой, неправильным применением, отсутствием регулярного технического обслуживания в соответствии с инструкцией по установке, небрежностью, случайным или умышленным повреждением, недолжным использованием, любыми изменениями, несанкционированным вскрытием или непрофессионально выполненным ремонтом; любые ошибки вследствие несанкционированного вскрытия или демонтажа/удаления любых установленных на заводе-изготовителе компонентов или мер безопасности.
- Последствия первичного ущерба или косвенные убытки, вызванные отказом или любого рода неисправностью продукта.
- Трубопроводы или оборудование, подключенное к продукту.
- Последствия воздействия низких температур, поражения молнией, перепадов напряжения, нехватки воды, выкипания, избыточного давления или процедур хлорирования.
- Воздействие застойной (деаэрированной) воды, если продукт не использовался более 60 суток подряд.
- Повреждения при транспортировке. Покупатель обязан известить перевозчика о таком повреждении.
- Расходы в результате отсутствия возможности сразу же выполнить сервисное обслуживание.

Эти гарантии не влияют на установленные законом права покупателя.

7.1 Обслуживание клиентов

Если проблемы не поддаются устранению с помощью руководства по поиску и устранению неисправностей, приводимого в данном руководстве по установке, обратитесь либо:

- A) К установщику-продавцу продукта.
- B) К OSO Hotwater AS: Тел. +47 32 25 00 00
oso@oso.no / www.oso.no

8. ДЕМОНТАЖ И УТИЛИЗАЦИЯ ПРОДУКТА

8.1 Демонтаж и утилизация

- A) Отключите источник питания.

- B) Перекройте подачу холодной воды.
- C) Слейте из продукта воду – см. раздел 4.4.
- D) Отсоедините все трубопроводы.
- E) Теперь продукт можно снять.

8.2 Вторичная переработка отходов – схема

Этот продукт пригоден для вторичной переработки и его следует сдать в центр экологически ответственной утилизации. Если демонтаж продукта производился с целью замены на новый, старый цилиндр можно вернуть установщику для вторичной переработки.

примечания



OSO Hotwater AS

Industriveien 1
3300 Hokksund - Norway
Tel: +47 32 25 00 00
oso@oso.no
www.osohotwater.com

© Alle deler av denne montasjeanvisningen er beskyttet av åndsverksloven og skal ikke reproduseres eller distribueres uten skriftlig avtale med produsenten. Forandringer forbeholdes.

© Alla delar av denna monteringsanvisning är upphovsrättsskyddade och får inte reproduceras eller distribueras utan skriftligt avtal med tillverkaren. Endast tillverkaren har rätt att införa ändringar.

© This installation manual and all its content is protected by copyright and may be reproduced or distributed only with written consent from the manufacturer. We reserve the right to make changes without notice.

© Toutes les sections des présentes instructions de montage sont protégées par le droit d'auteur et ne peuvent pas être reproduites ni distribuées sans le consentement écrit préalable du fabricant.
Sous réserve de modifications.

© Alle delen van deze installatie-instructie vallen onder de bescherming van de wet inzake intellectueel eigendom en mogen niet worden gereproduceerd of gedistribueerd zonder schriftelijke toestemming van de producent.
Wijzigingen voorbehouden.

© Все части данного руководства по монтажу защищены законом об авторском праве и не могут воспроизводиться или распространяться без письменного согласования с производителем.
Оговаривается право на внесение изменений.