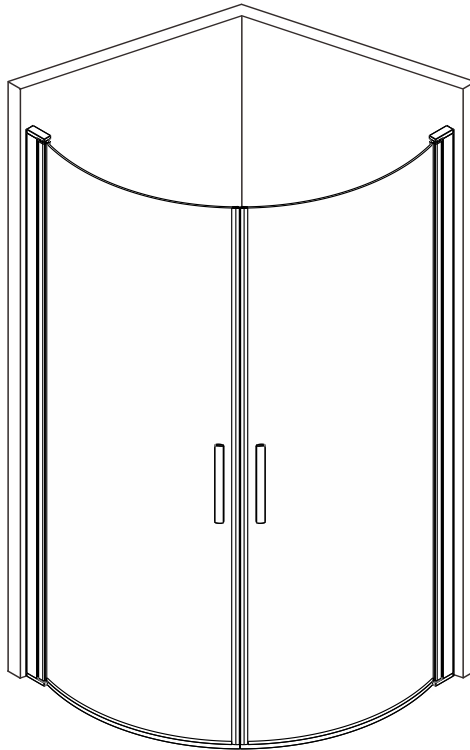


*Installation Instructions  
Installationsanvisning  
Monteringsanvisning  
Asennusohjeet*



## ***Imber II***

*Curved shower enclosure*

*Dusjdører buet*

*Rundad duschhörna*

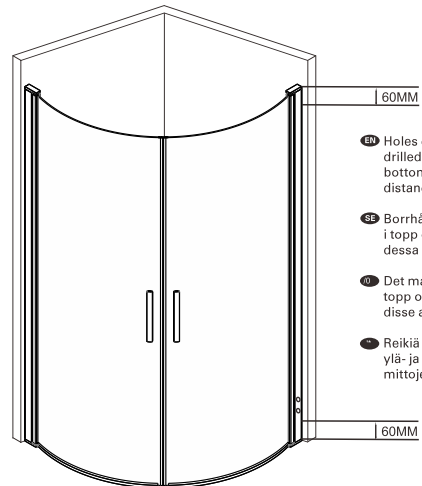
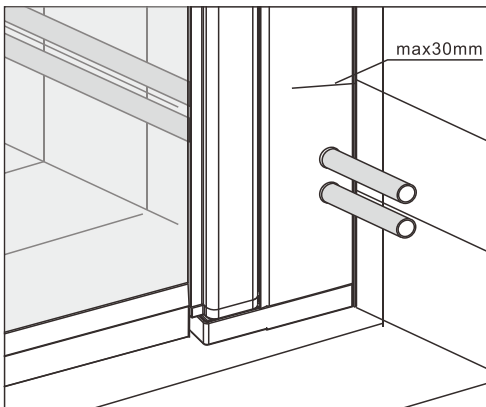
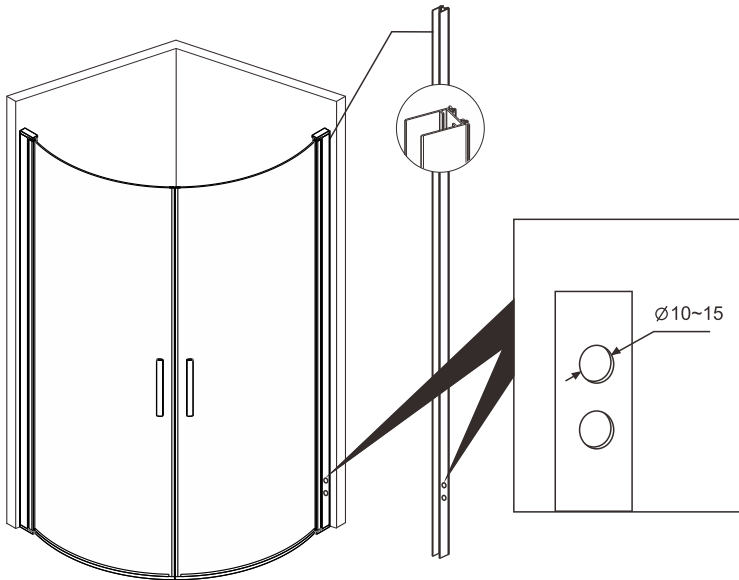
*Kaareva suihkukaappi*

SV 7377094,7377095,7377101,7377102

***a-collection***

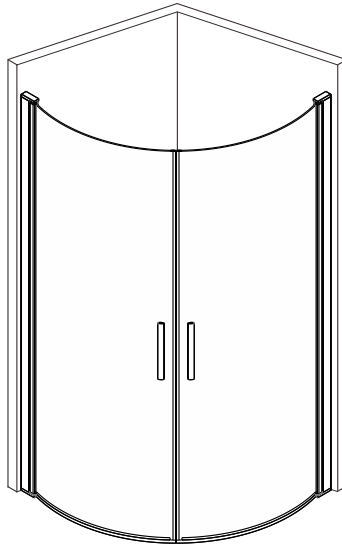
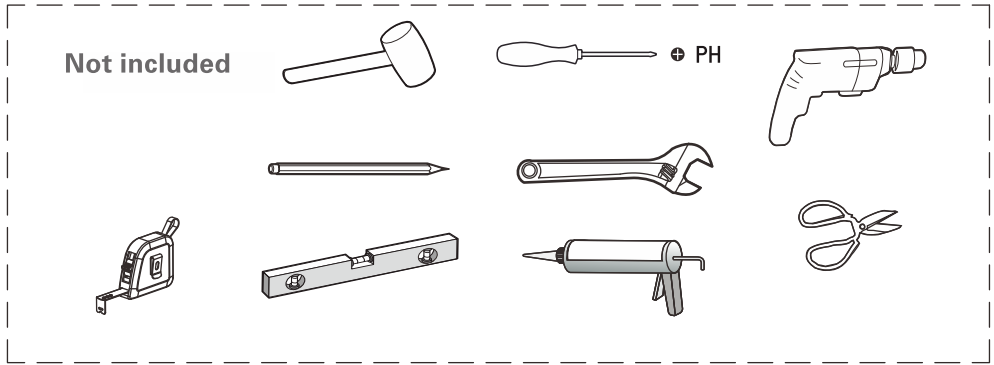
**1.**

- EN** *Instructions for drilling holes for pipe lead-throughs in Shower Walls type a-collection Imber*
- SE** *Instruktion för borrhålstagning vid genomföring av rör i Duschväggar typ a-collection Imber*
- NO** *Instruksjon for hulltaking ved gjennomføring av rør i dusjvegger type a-collection Imber*
- FI** *Reikien porausohje tyyppin a-collection Imber suihkuseinien putkiläpiviennelle*

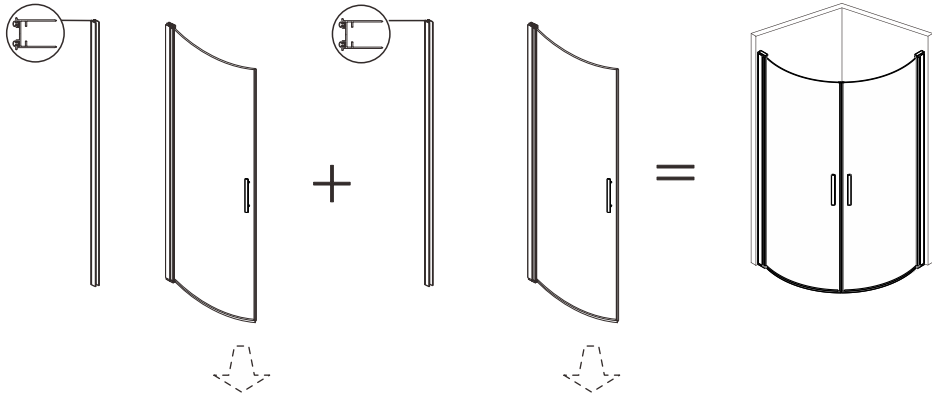


- EN** Holes cannot be drilled at the top or the bottom within these distances.
- SE** Borrhål kan inte göras i topp och botten inom dessa avstånd.
- NO** Det må ikke bores hull i topp og bunn innenfor disse avstandene.
- FI** Reikiä ei saa porata ylä- ja alaosaan näiden mittojen sisälle.

## 2.



3.



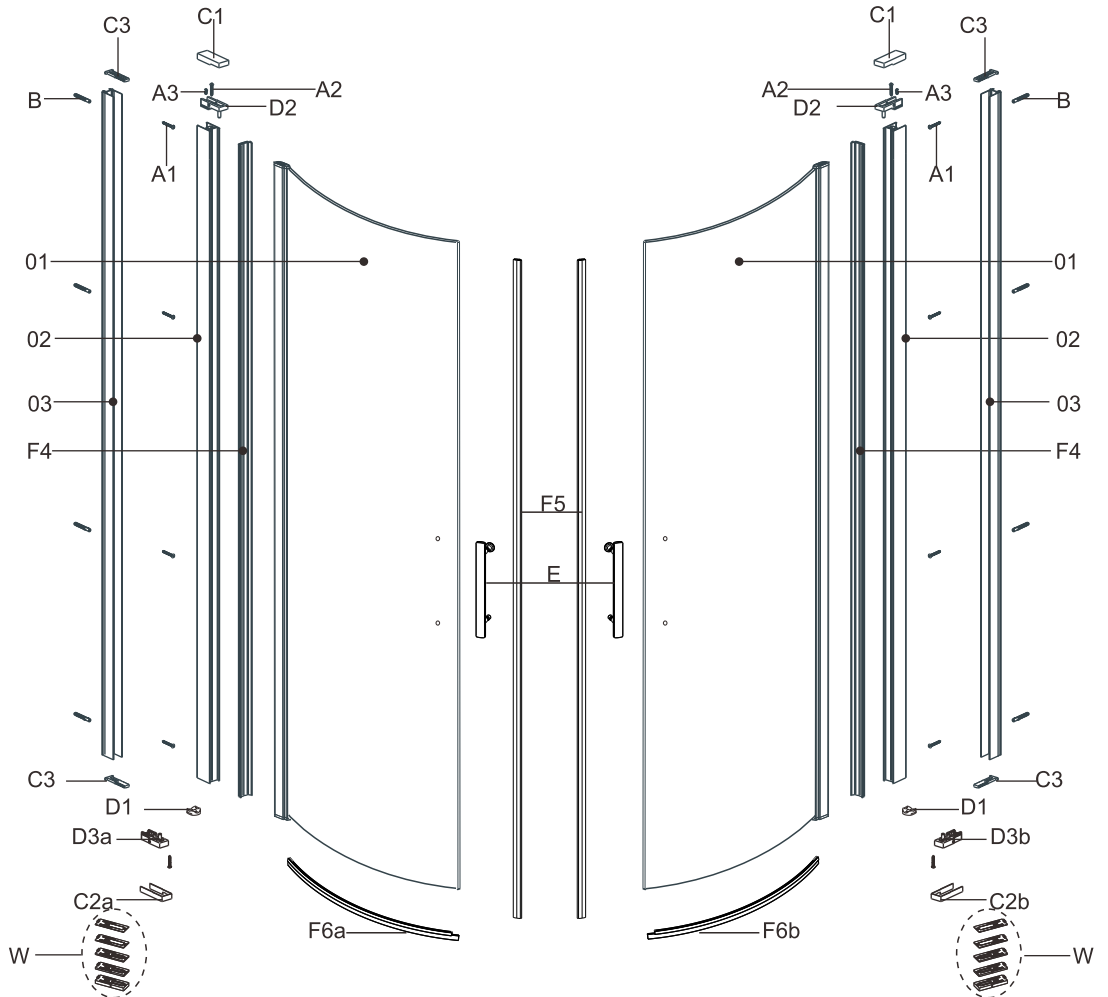
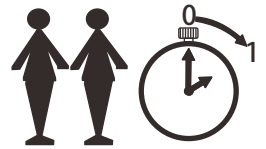
A1		x4
A2		x2
A3		x1
B		x4
C1		x1
C2a		x1
C2b		x1
C3		x2
D1		x1
D2		x1
D3a		x1

D3b		x1
E		x1
F4		x1
F5		x1
F6a		x1
F6b		x1
Y2		x1
W		x1
Z		x1

A1		x4
A2		x2
A3		x1
B		x4
C1		x1
C2a		x1
C2b		x1
C3		x2
D1		x1
D2		x1
D3a		x1

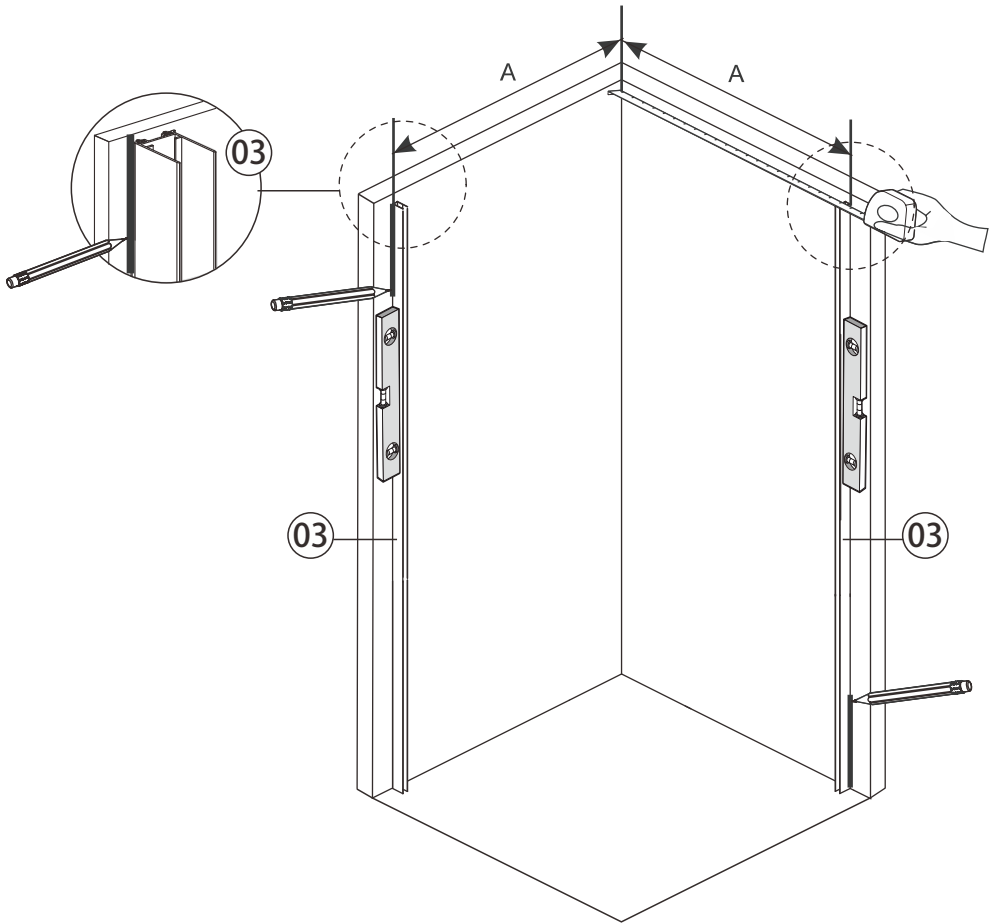
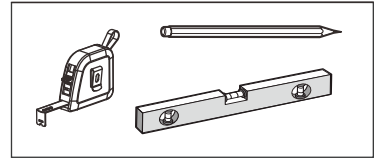
D3b		x1
E		x1
F4		x1
F5		x1
F6a		x1
F6b		x1
Y2		x1
W		x1
Z		x1

4.

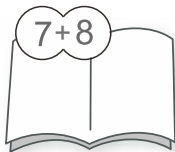
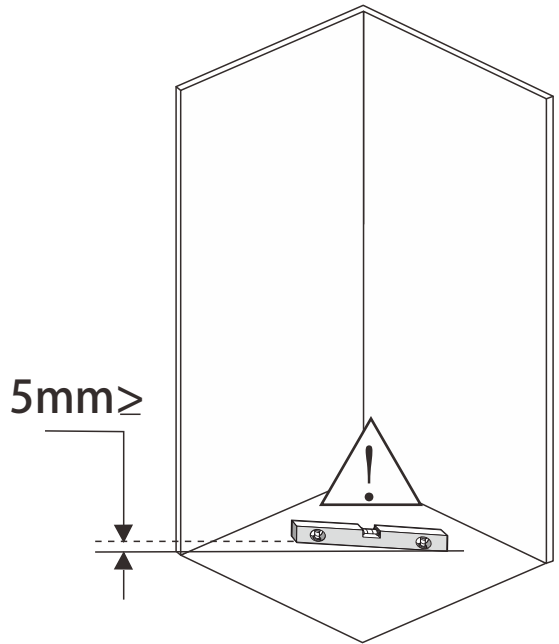
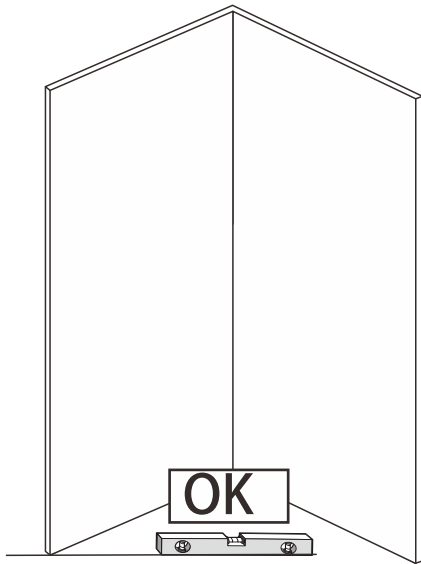


5.

	A
800X800X1950mm	780-800mm
900X900X1950mm	880-900mm

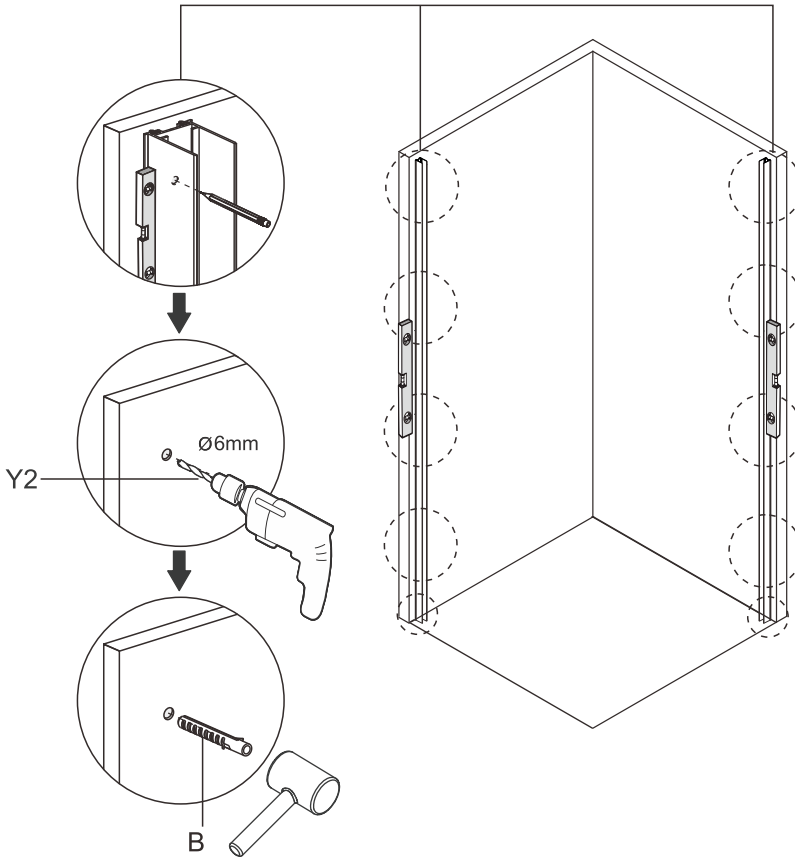
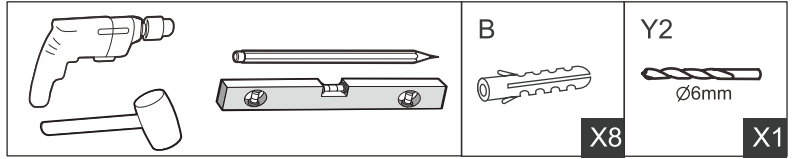
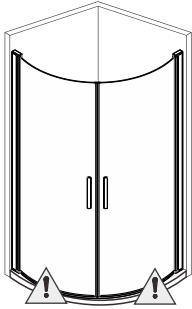


**6.**



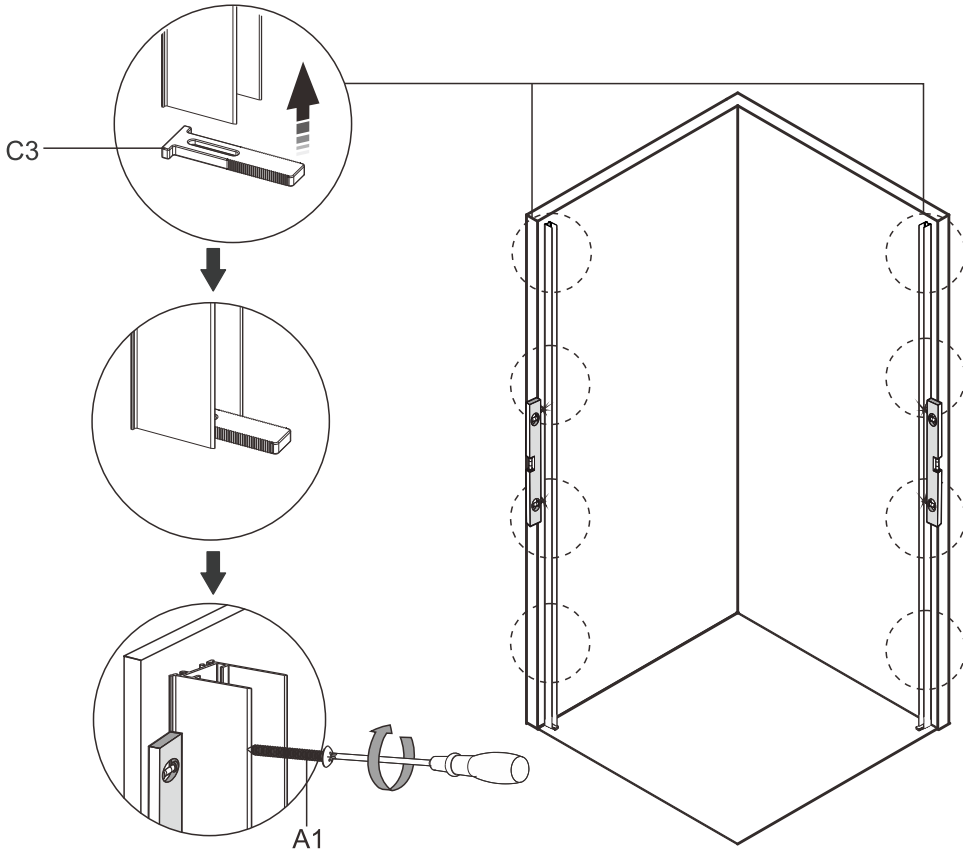
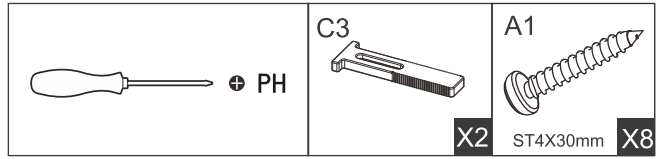
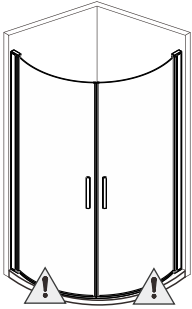
- SE: Duschvägen måste vila jämt mot golvet. Finns ojämnheter måste dessa justeras med de medföljande golvdistansplattorna.
- NO: Dusjveggen må hvile jevnt mot gulvet. Vis det er uregelmessigheter må disse justera med de medfoljande gulvstansplater.
- ENG: The shower wal must rest evenly against the floor. If there are irregularities, these must be adjusted with the supplied floor space plates.

7.

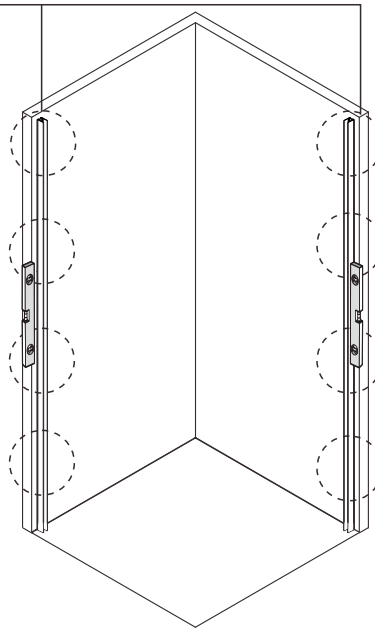
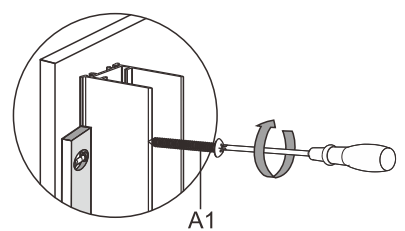
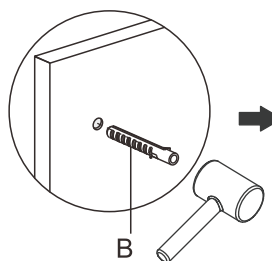
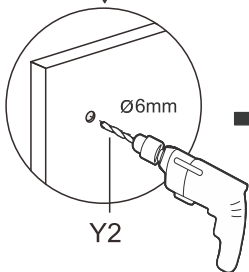
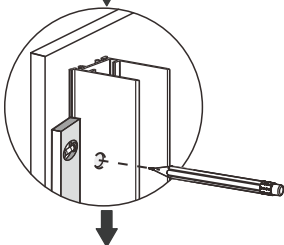
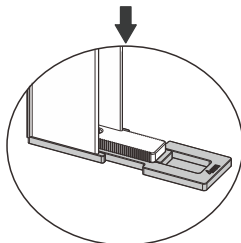
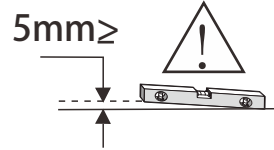
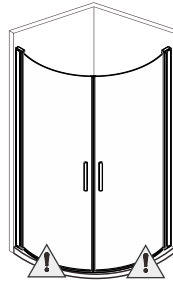
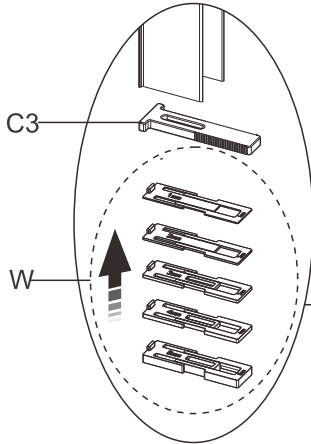
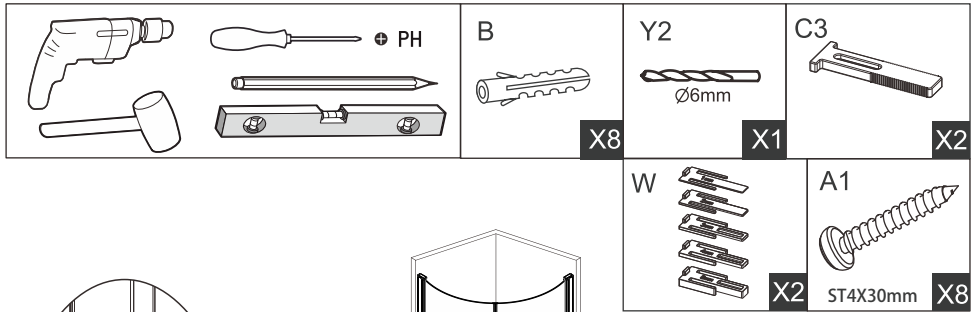








8.

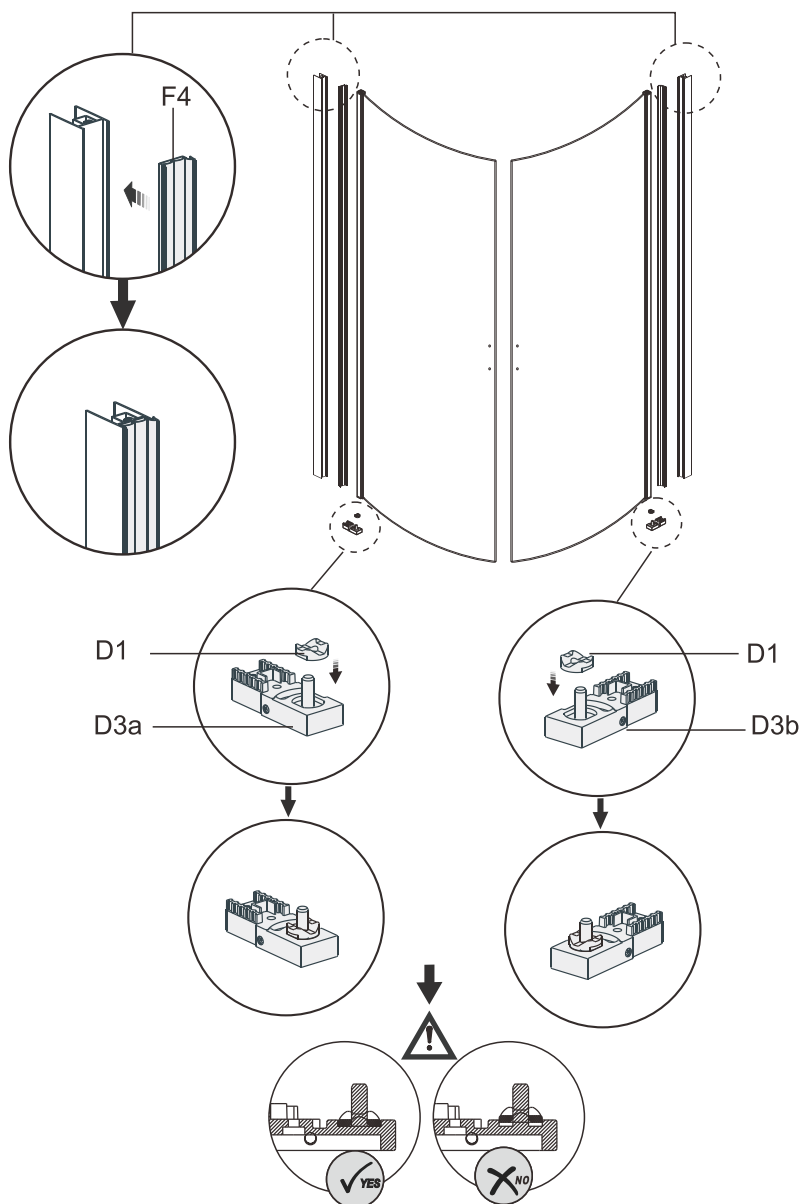


9.

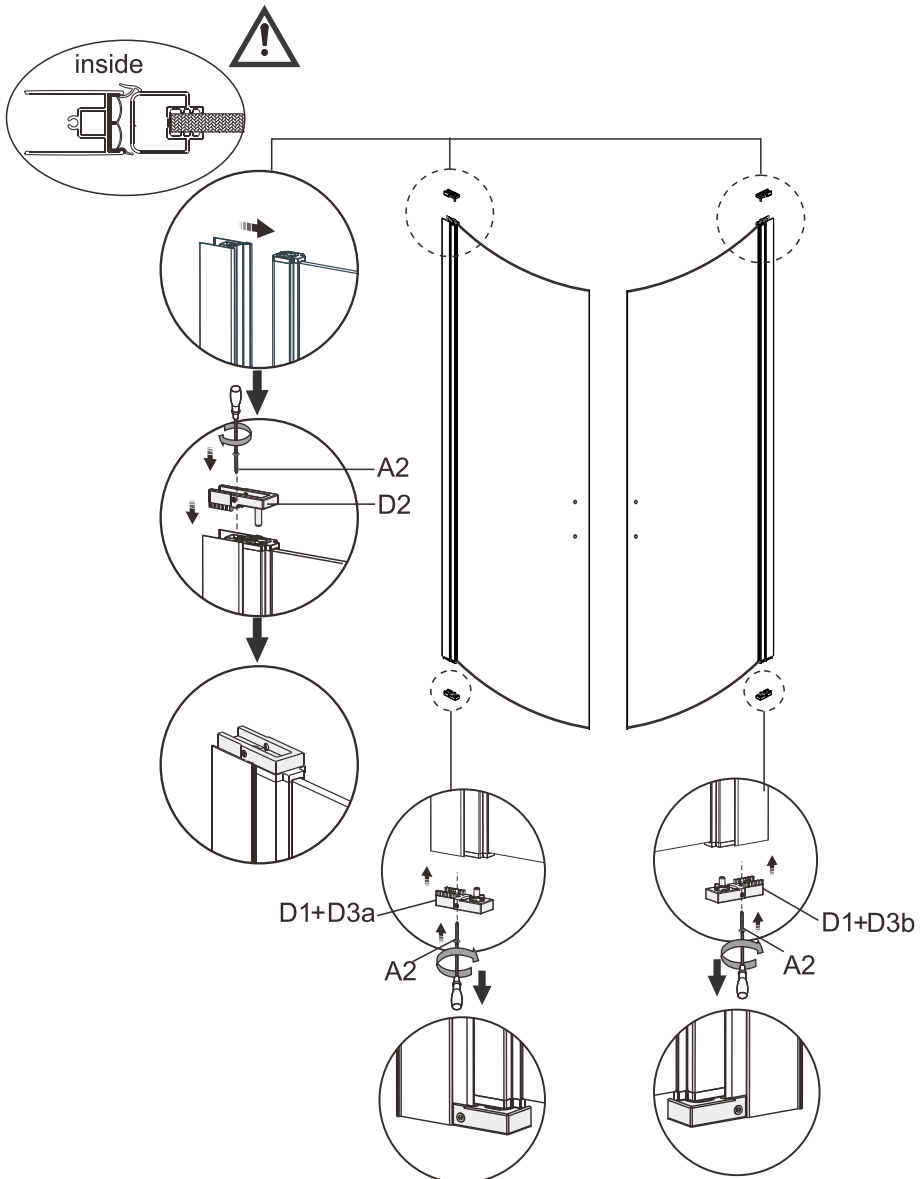
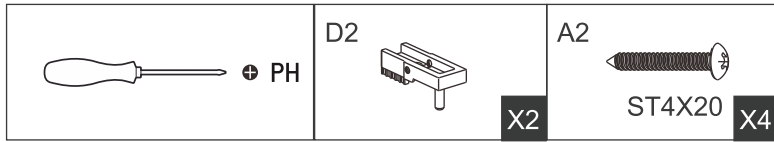


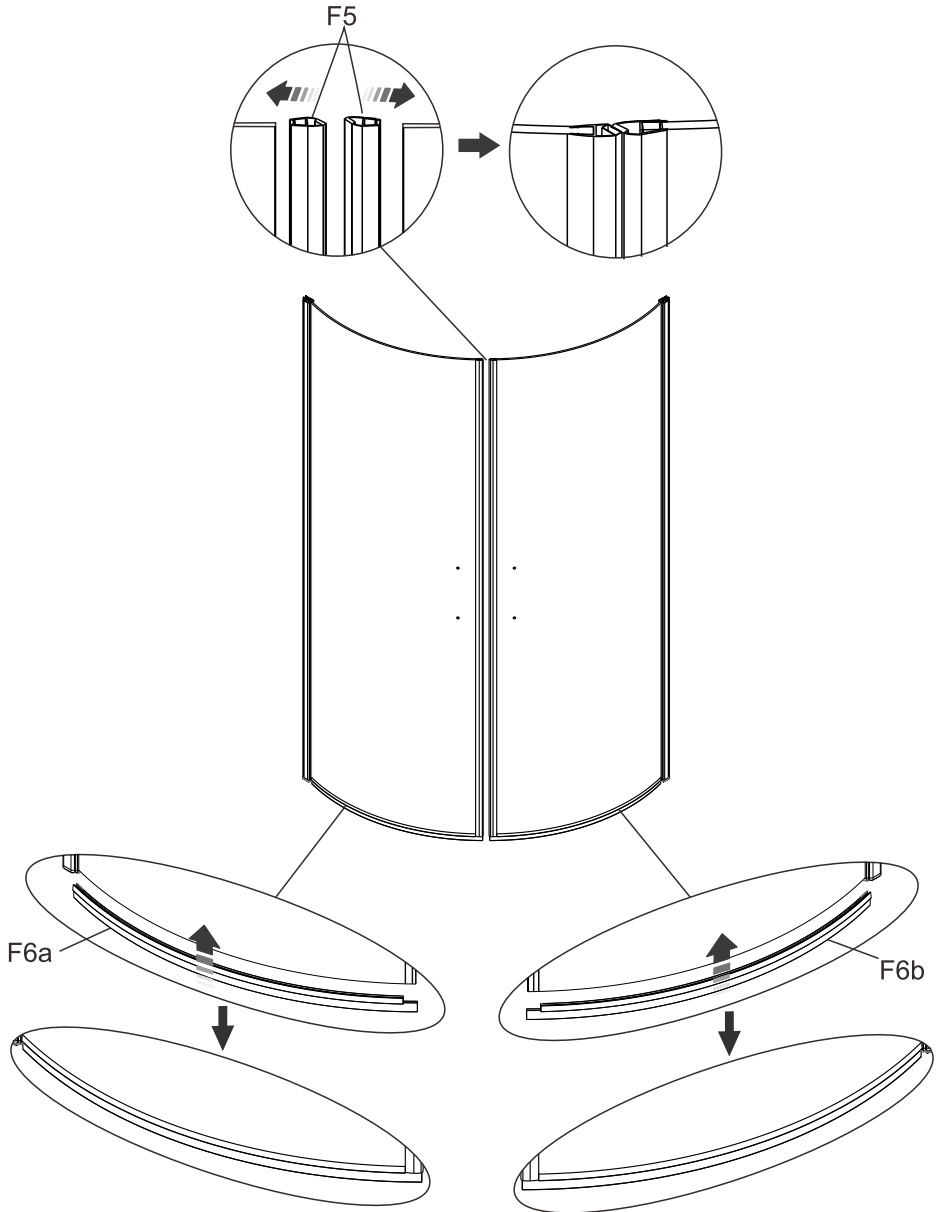
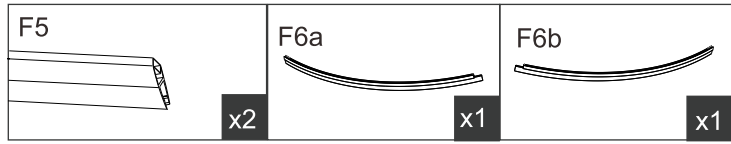
# 10.

<p>F4</p>  <p>X2</p>	<p>D1</p>  <p>X2</p>	<p>D3a</p>  <p>X1</p>
		<p>D3b</p>  <p>X1</p>

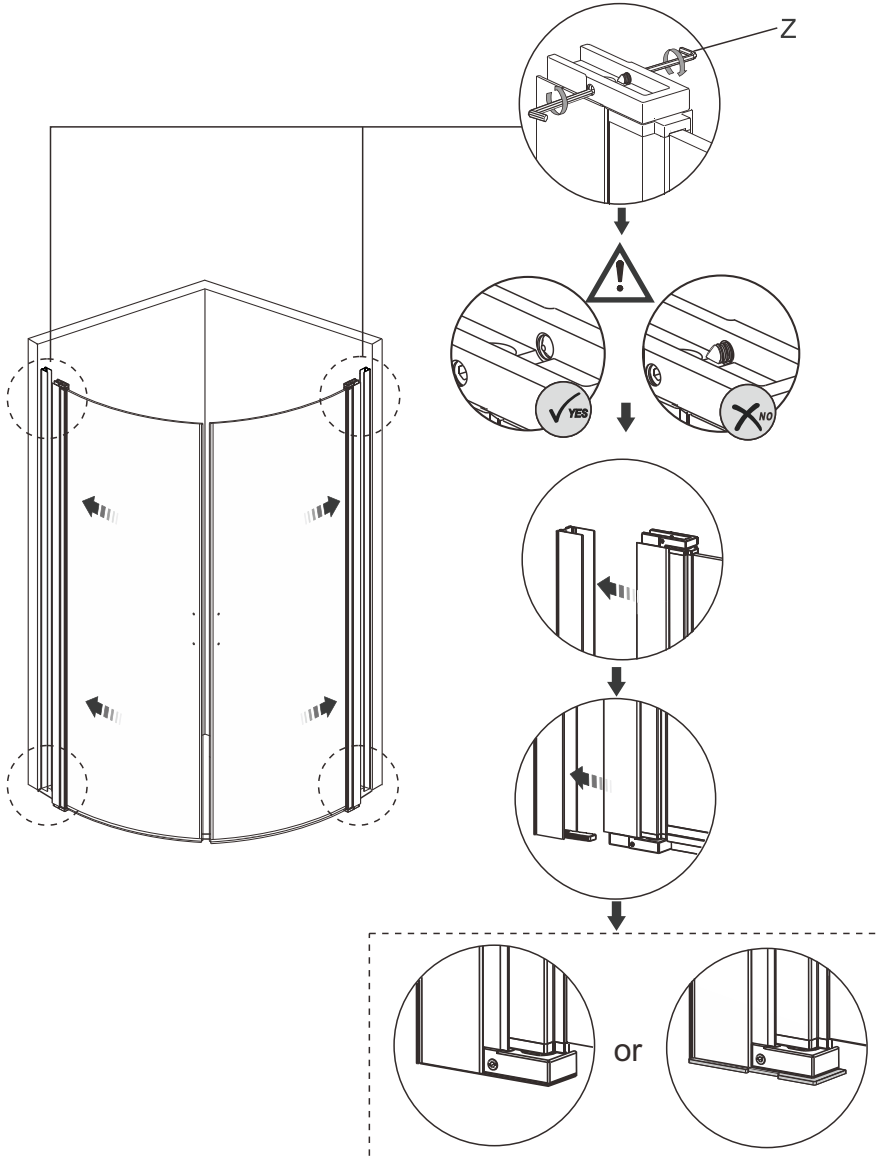
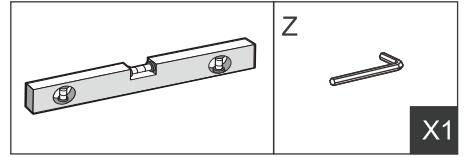


11.

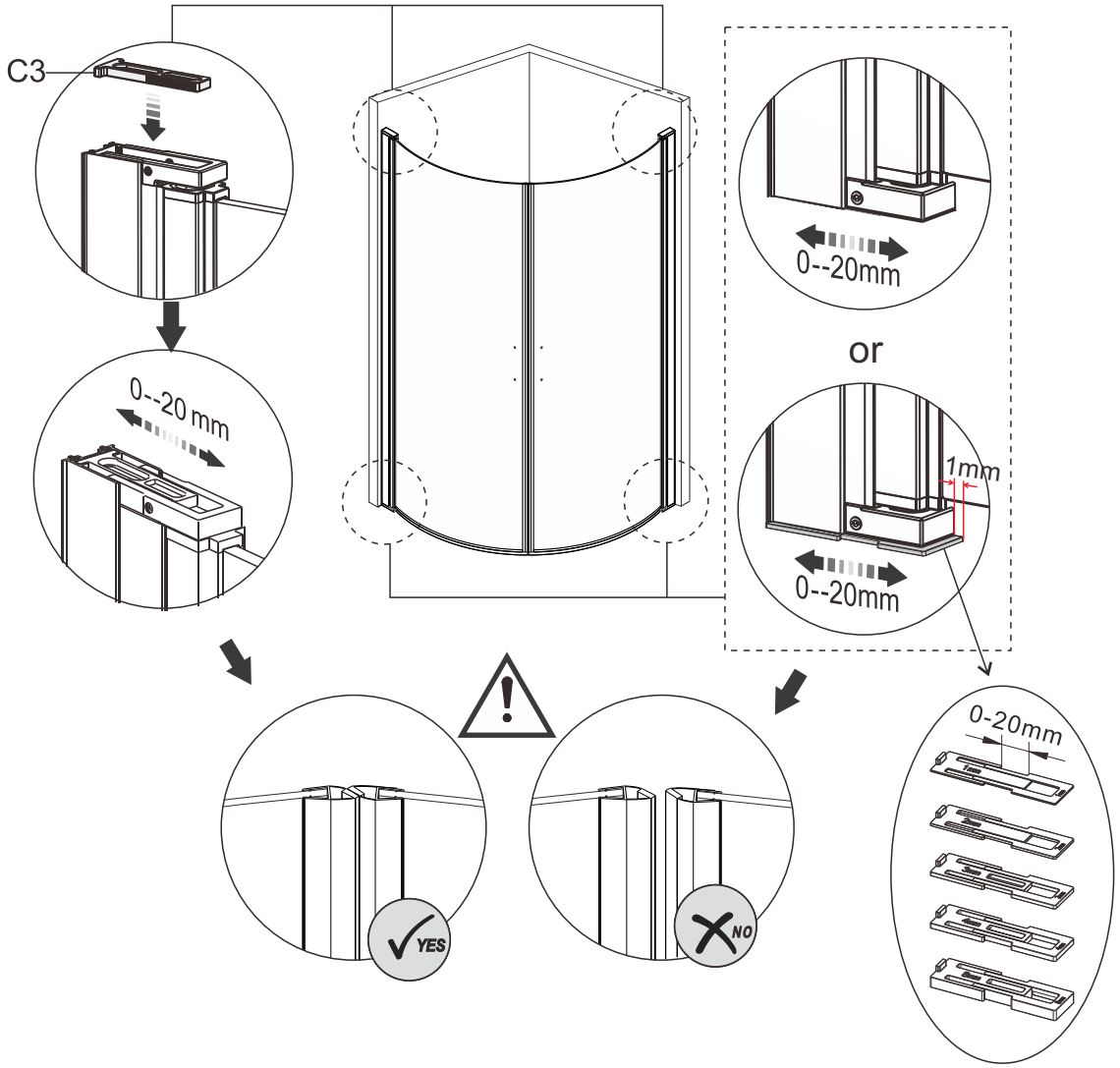
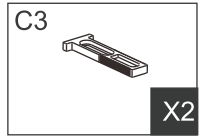




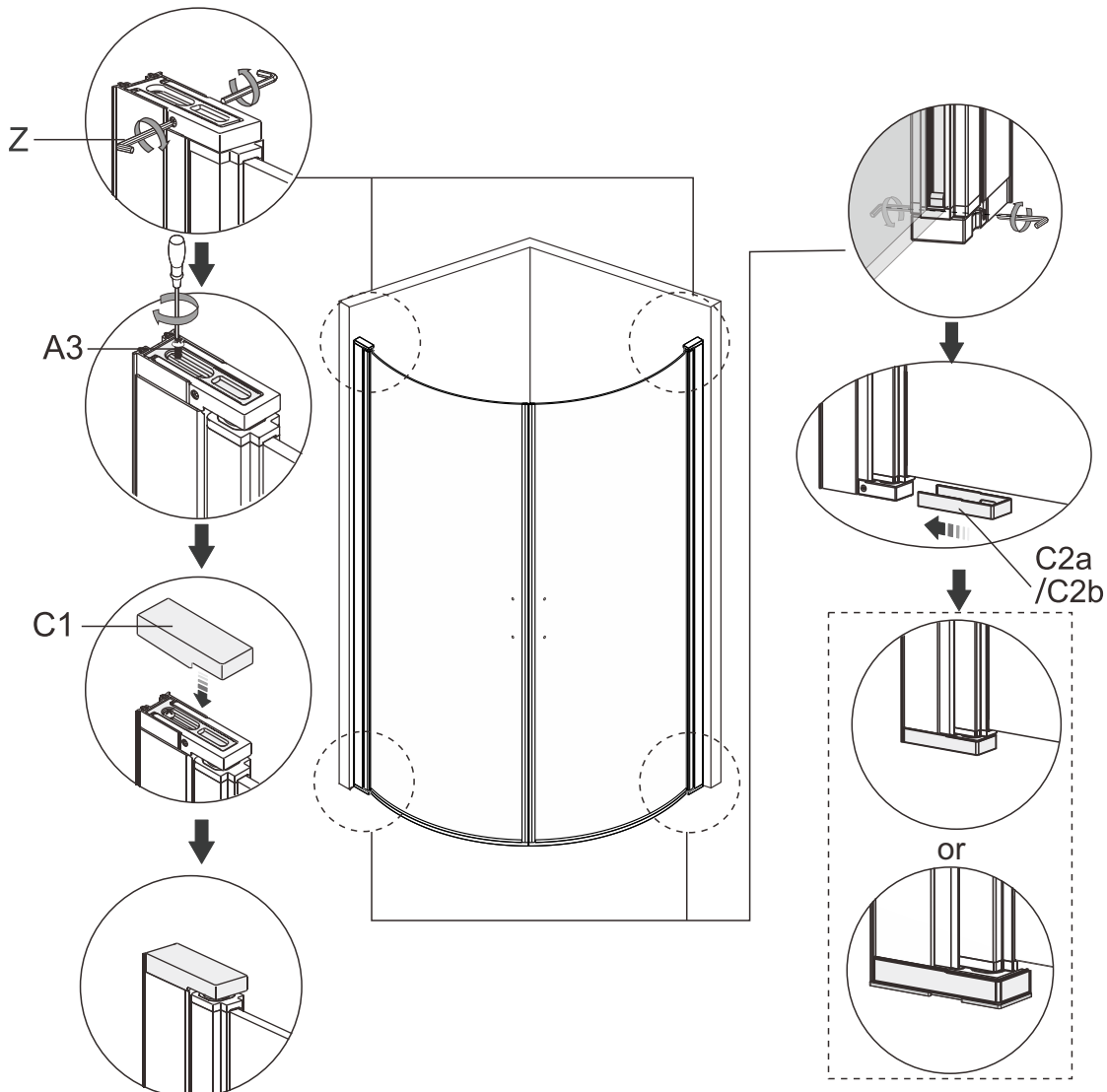
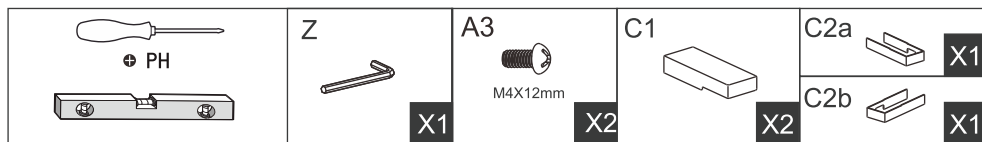
13.



# 14.

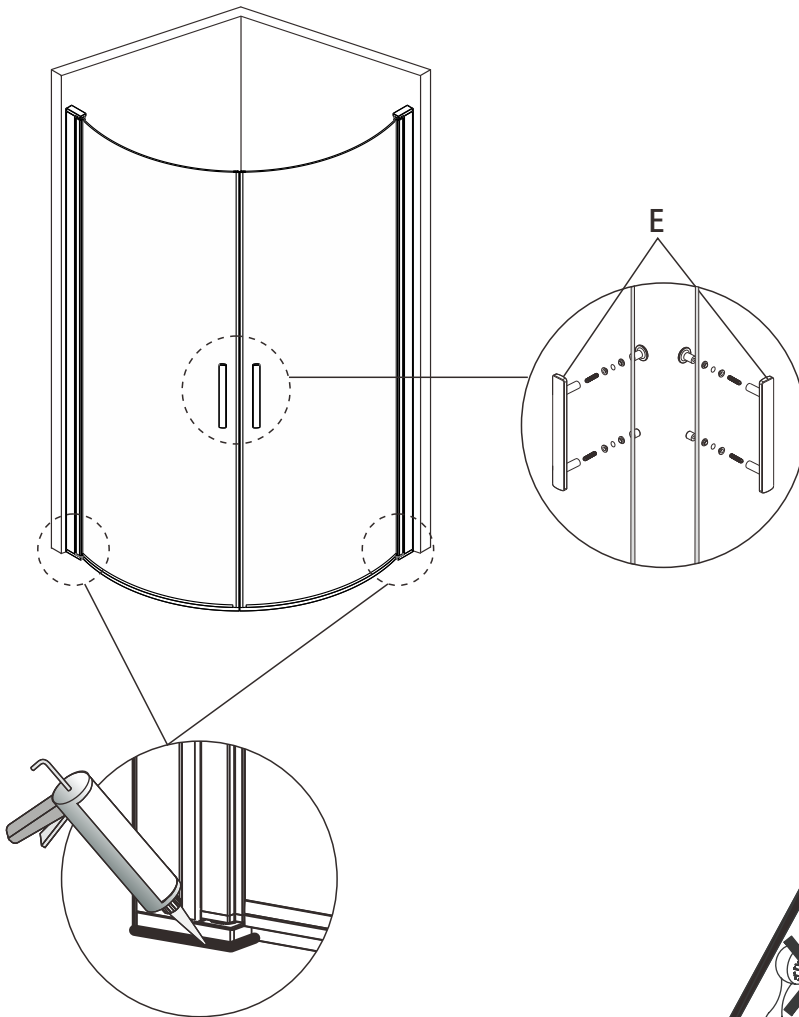
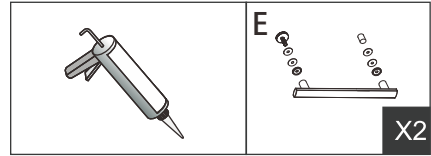


15.





16.





***ahlsell***

Produced for Ahlsell.  
[www.ahlsell.com](http://www.ahlsell.com)

***a-collection***