

ARM984 Kitchen mixer

ARM984 Krom

Artikkelnummer

ARM984 Krom - 9423497 (NRF.nr:4230791)
ARM984 Matt Sort - 9423534 (NRF.nr:4230822)
ARM984 Oksiderende Messing - 9423569
(NRF.nr:4230845)
ARM984 Oksiderende Kobber - 9423514
ARM984 Black Chrome - 9423526 (NRF.nr:4230393)
ARM984 Honey Gold - 9423517 (NRF.nr:4230811)
ARM984 Brushed Nickel - 9423567 (NRF.nr:4230843)
ARM984 Brushed Honey Gold - 9424279
ARM984 Brushed Black Chrome - 9424278
ARM984 Ascot Grey - 9424280
ARM984 Bronze - 9424277

Kjøkkenbatteri med avstengning for oppvaskmaskin.



Rengjøring

Overflaten tørkes av med en myk klut og lunkent vann, evt også mild såpe. Unngå basiske, sure kalkløsende eller slipende rengjøringsmidler.

Messing og kobber er materialer som med tiden får en vakker patina. Hverken messing, kobber eller grottesco bør poleres/pusses. De øvrige overflatene beholder sin glans, og overflaten Honey Gold får sin dype farge av 2-3% ekte gull.

Avkalking

Strålesamlere samt spylehoder skal regelmessig avkalkes ved å legges i et eddikbad et par timer. Skulle kalkflekker oppstå, bruk eukalyptusolje og myk klut.

Smøring

Smør kun med silikonfett.

Vedlikehold

Besøk vår [YouTube kanal](#) → der du finner instruksjonsfilmer for bytte av keramisk innmat, bytte av perlator mm.

Spesifikasjoner

- 1
- 10mm & G1/2
- 215 mm

- 60°, 90°, 120°, 150°, 180°, 210°, 240°, 270°

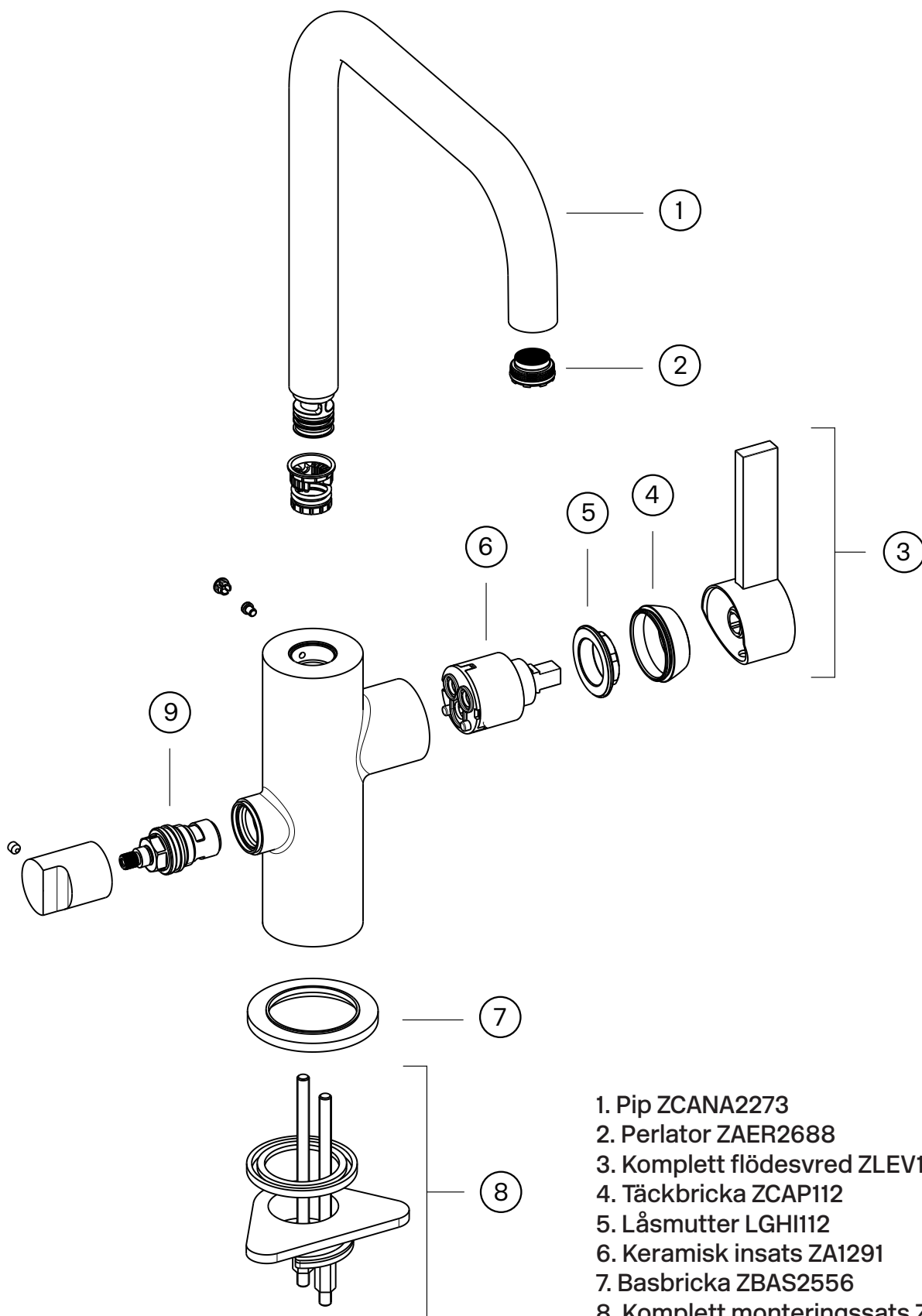
-
- B

Dimensjoner/Vekt

- 635 mm
- 270 mm
- 75 mm
- 3,15 kg
- 0,01 m³
- 305 mm
- 65 mm
- 302 mm
- 390 mm
- 390 mm

Tapwell

Sprängskiss



1. Pip ZCANA2273
2. Perlator ZAER2688
3. Komplet flödesvred ZLEV193
4. Täckbricka ZCAP112
5. Låsmutter LGHI112
6. Keramisk insats ZA1291
7. Basbricka ZBAS2556
8. Komplet monteringsset ZFIS2558

Tapwell

