

E 85 801 13

16 A / 230 V / IP44 T35

SE

Frostskyddstermostat med stickpropp.

Frostvakt Control är en termostat för frostskyddsprodukter, till exempel frostskyddskablar, element och värmefläktar. Termostaten ser till att värmen aktiveras när omgivningstemperaturen närmar sig fryspunkten. Värmen är aktiverad under minst 60 minuter.

Värme på - röd diod

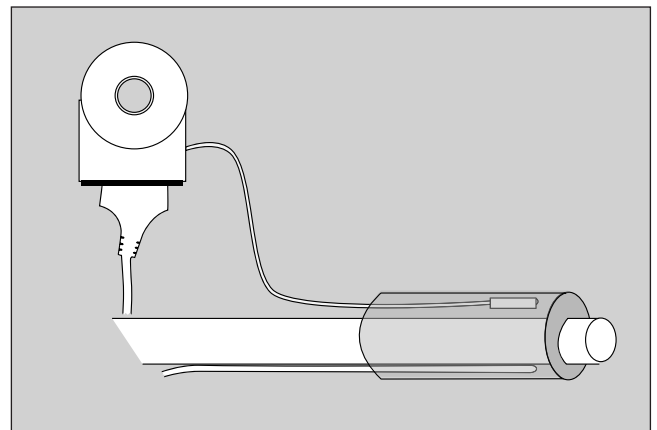
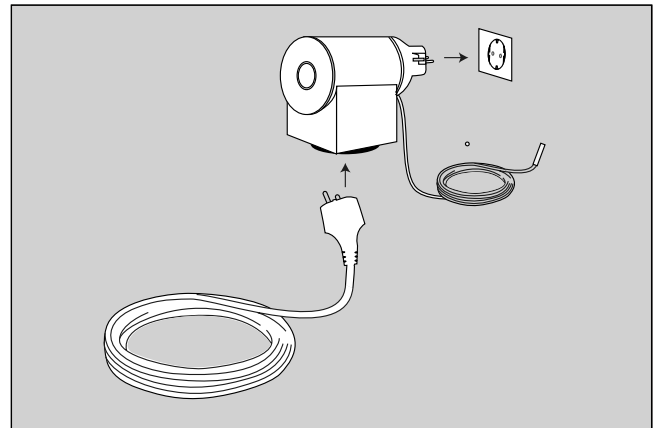
Värme av - grön diod

Givarfel - orange blinkande diod

Aktiveringstemperatur +3 °C.

3 m monterad givarkabel.

Frostvakt Control är ett utmärkt tillbehör för en energieffektivare användning av Frostvakt 10 och Frostvakt 25.



EN

Frost protection thermostat with plug.

Frostvakt Control is a thermostat for frost protection products such as heating cables, heating elements and heating fans. This thermostat ensures that the heating is activated when the ambient temperature approaches freezing point. The heating is activated during at least 60 minutes.

Heat on - red diode

Heat off - green diode

Sensor error - orange flashing diode

Activation temperatur +3 °C.

3 m fitted sensor cable.

Frostvakt Control is an excellent accessory for energy efficient use of Frostvakt 10 and Frostvakt 25.

