



Baderomsmøblar

KORTREIST NORSK
KVALITETT I 50 ÅR



LINN BAD har i over 50 år vore ein stolt produsent av baderomsmøblar



Sidan starten i 1975 i vakre Vik i Sogn har vi utvikla oss til å bli ein av Noregs leiande aktørar. Med fokus på kvalitet, funksjonalitet og design har vi halde fast på lokal produksjon, samtidig som vi tilpassar oss moderne heimar.

Berekraft og miljøvennlege metodar har dei siste tiåra vore viktige kjenneteikn – saman med tidlaus estetikk som varer i generasjonar.


LINN BAD[®]
– frå Vik i Sogn



«Norwegian Made»-merket garanterer at produkta er laga i Noreg, er av høg kvalitet, berekraftige og lokalt produserte. Det sikrar kort reiseveg, etisk produksjon og ein berekraftig verdikjede.

Når du kjøper norske varer, støttar du både tradisjonshandverk og norske arbeidsplassar. Slik bidreg LINN BAD til å halde oppe viktige verdiar i norsk industri, samtidig som vi tilbyr produkt som er tilpassa nordiske behov og forventningar.



Berekraftige løysingar for framtidens baderom

LINN BAD er stolte av å produsere baderomsmøblar med fokus på berekraft og miljøvennlege løysingar. Med produksjon i vakre Vik i Sogn har vi alltid hatt eit nært forhold til naturen, og vi ser det som vårt ansvar å ta vare på miljøet for framtidige generasjonar. Som Miljøfyrtårn-bedrift stiller vi strenge krav til materialbruk, energiforbruk og avfallshandtering. Vi prioriterer lokal produksjon for å støtte lokalsamfunnet og redusere transport og klimautslepp.

For å unngå overproduksjon kan enkelte produkt gå ut i løpet av 2026. Dette er eit bevisst val for å redusere avfall og bidra til ei meir berekraftig framtid.

Oppdatert informasjon finn du alltid i den digitale brosjyren vår. Som del av miljøpolitikken trykkjer vi ikkje nye brosjyrrar ved små endringar.

Vi utviklar produkt med lang levetid og jobbar heile tida for å skape løysingar som er både funksjonelle, vakre og miljøvennlege. I løpet av 2026 håpar vi å kunne levere vårt første Svanemerka møbel.

Som Miljøfyrtårn-bedrift held vi fast på ansvaret for miljø og samfunn – og vil framleis skape baderomsmøblar med omtanke for både folk og natur.



Opplev drøymebadet ditt – på skjermen!

Velkomen til vårt virtuelle visningsrom. Med Skap & Sjø kan du designe ditt eige bad på få klikk. Leik deg med fliser, møblar, fargar og detaljar – og få ei realistisk kjensle av korleis alt vil sjå ut.

Vi veit det kan vere vanskeleg å sjå føre seg kombinasjonar berre i tankane. Difor gjer Skap & Sjø det enklare å drøyme: prøv ulike uttrykk, sjå korleis alt spelar saman til eit heilskapleg baderom – og få tryggleik i vala dine.

Undervegs får du ei veiledande prisoversikt, slik at du enkelt kan planleggje budsjettet ditt. Når du er klar, hjelper våre forhandlarar deg vidare med pris og gode råd.



Slik brukar du Skap & Sjø

- 1 VEL FERDIG DESIGNA BADEROM**
Start med eitt av dei tre ulike ferdig designa baderom i ulike storleikar.
- 2 LEIK DEG FRAM MED MØBLAR, SPEIL, FLISER OG FARGAR**
- 3 TILPASS DETALJAR**
Endre farge på dusjveggar, servantbatteri og andre element.
- 4 FÅ OVERSIKT OVER PRODUKT OG PRIS**
Sjå kva produkt som er brukt i oppsettet, og kva det kostar.
- 5 DEL OPPSETTET**
– Send det ferdige forslaget til deg sjølv, eller direkte til ein av våre dyktige forhandlarar.



INNHALD

SILJE
06

SELMA
18

EMMA
34

MARI
50

INGRID
68

VÅRE SMAL MODELLAR
86

TILBEHØYR
90

SERVANTAR
98

SPEIL
106

150 ÅR • KORTREIST NORSK KVALITET



meraki

PANTONE 2501C
PANTONE 2510C
PANTONE 2515C

meraki

GEO'S AMBER COAST

PANTONE 2510

PANTONE 2501



08 EIK

12 MØRK EIK

16 UTVAL

SILJE

SILJE – EIT NAMN MED HISTORIE

Den aller fyrste modellserien frå LINN BAD heitte SILJE.

I jubileumsåret 2025, henta me fram att dette namnet – ikkje berre for å markere starten, men for å minnst alt me har fått til gjennom 50 år med design, kvalitet og utvikling.

SILJE er eit symbol på stoltheit og tradisjon – eit namn som bind saman fortid og framtid.

SILJE er eit baderomsmøbel som kombinerer tidlaus design med solid handverk.

Utført i eksklusiv eikefiner og 3- lag i heiltre eik, får du eit møbel med djupne, karakter og varme – der kvar detalj er nøye gjennomtenkt.

Naturmateriala gir eit levande uttrykk, medan dei reine linjene og funksjonelle løysingane passar perfekt inn i både moderne og klassiske bad.



Les meir om eik her.



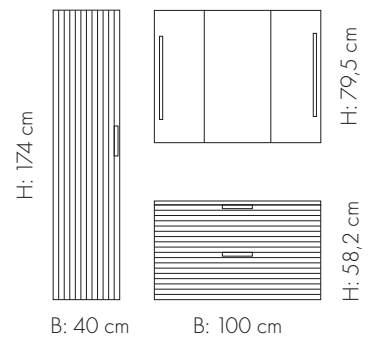
SILJE

Eik

MILJØ 710
SILJE 100 Eik / Høgskap 40 /
VIKJA speilskap i eik /
Corian med EIR / TYR grep i messing



NYTT 2026

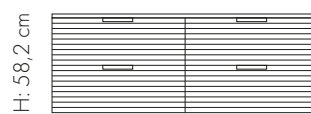
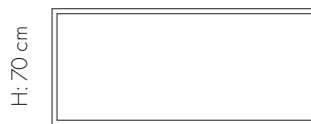


NYTT 2026

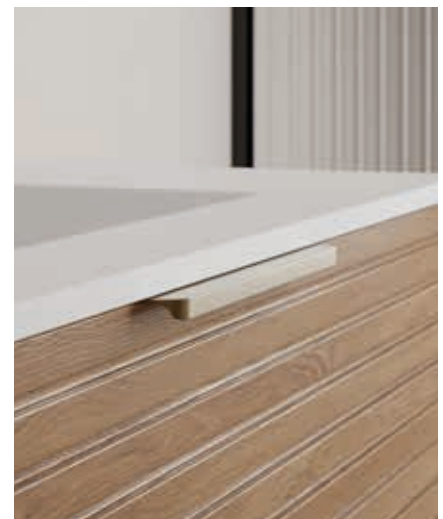


SILJE Eik

MILJØ 711
SILJE 160 Eik /
VANGE svart 160 /
Corian med EIR høgre /
TYR grep i messing



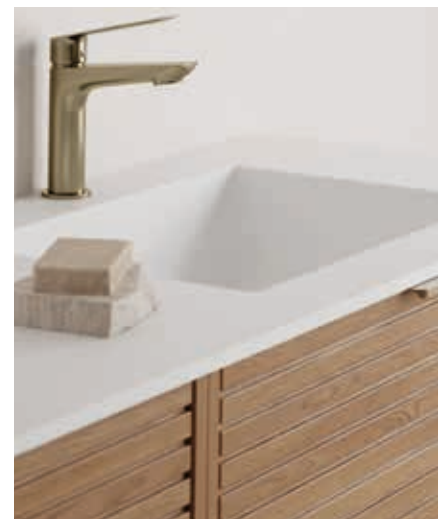
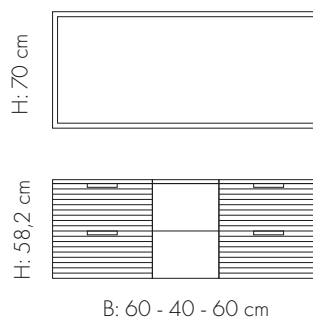
B: 160 cm





MILJØ 712

SILJE Eik 2 x 60 /
 Corianplate med EIR x 2 /
 VANGE svart 160 /
 TYR grep i messing /
 Innfelt hylle 40



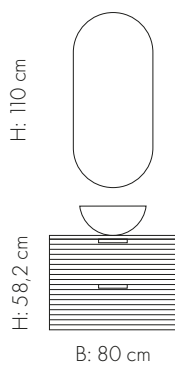
SILJE har frontar i 3-lag eik heiltre.



SILJE

Mørk eik

MILJØ 701
SILJE 80 Mørk eik /
TISTEL speil /
Corian med TOKE kvit /
TYR grep i bronse



NYTT 2026



Til SILJE kan du velge frå vår grepskolleksjon, eller grepsfri trykkløysing – sjå side 92.

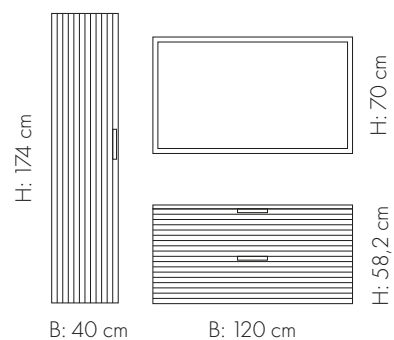


SILJE

Mørk eik

MILJØ 703

SILJE 120 Mørk eik / Høgskap 40 / VANGE kvit 120 /
TOR servant porselen / TYR grep i bronse



NYTT 2026



Til SILJE kan du velge frå vår grepskolleksjon, eller grepsfri trykkløysing – sjå side 92.



B: 60 cm
D: 46 cm
H: 57 cm (skrog)



B: 80 cm
D: 46 cm
H: 57 cm (skrog)



B: 100 cm
D: 46 cm
H: 57 cm (skrog)



B: 120 cm
D: 46 cm
H: 57 cm (skrog)



B: 120 cm dobbel
D: 46 cm
H: 57 cm (skrog)



B: 160 cm dobbel
D: 46 cm
H: 57 cm (skrog)

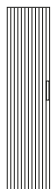
SILJE leveres med grunne skuffer D: 35 ved bruk av grepsfri trykkløsning.

INNFELT HYLLE



Innfelt hylle til SILJE. Leveres flatpakka med monteringsanvisning.
Bredde 40 cm.
Eik/Mørk eik.

HØGSKAP



Servantar sjå side 98/Speil sjå side 106.

Høgskap 40 til SILJE kan leveres i 2 ulike variantar:

HS 40 m/ 5 hyller i skap og 3 i dør

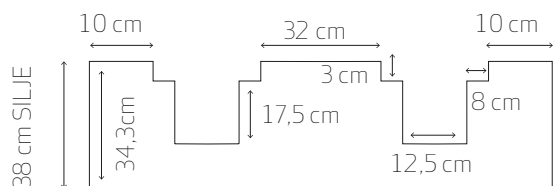
HS 40 med 5 hyller i skap

Sjå dei ulike innreiingane på side 92.

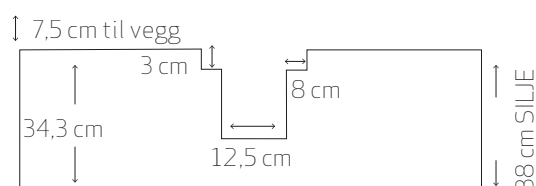
B: 40 cm
m/hyller
D: 46 cm
H: 174 cm

SILJE SKUFF

På skuffer til SILJE er det 7,5 cm klaring bak skuff til vegg.



Skuff 120 til SILJE – ved toppservant høgre eller venstre blir utsparring høgre eller venstre.
Ved dobbel toppservant blir utsparring som på bildet.



SILJE 80 cm, 100 cm og 120 cm skuff med senter toppservant.

For fleire mål på skuff og servantar:
linnbad.no under «Monteringsanvisninger».

SILJE

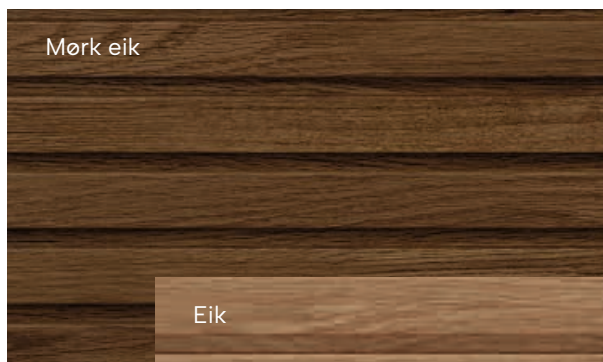
SILJE har frontar i 3- lag heiltre eik. Sidene er spon belagt med nøye utvalgt eikefiner. Lakken som er brukt er UV-bestendig, men eik vil endre litt farge med åra. Det er levande, og gir den sjarmen me kjenner att så vel med treverk.

Skuffene har fullt uttrekk og med demping som gjer at skuffen lukkar seg mjukt og lydløst.

Skuffesidene er i herda glas.

Hengsler på høgskap er fulldempa. Ver varsam med å tørke av vatn så det ikkje blir liggande på møbelet. Bruk milde rengjeringsmiddel forsiktig, og pass på å montere SILJE i henhold til forskriftmessig avstand frå dusj.

FARGAR FRONTAR



FARGAR SKROG



Eik



Mørk eik



20 MØRK EIK

26 EIK

30 SVART EIK

32 UTVAL

SELMA

SELMA tek tre og natur inn på badet ditt. Dette møbelet er særleg kjenneteikna ved sin eksepsjonelle kvalitet og unike design.

Kvar eikestav er omsorgsfullt utvald for å sikre eineståande estetikk og langvarig slitestyrke i baderommet ditt.

Overskuddsmaterialet av eik som ikkje passar saman har me valt å lakkere i to nye fargar – svart eller mørk eik. Slik unngår me svinn og kan bruke alle deler.

Det er viktig å hugse på at SELMA er eit møbel i trevirke. Kvar trestav og overflate er unik. Ein må rekne med litt variasjon i farge og struktur. Det er det som gjer SELMA spesiell og eineståande.

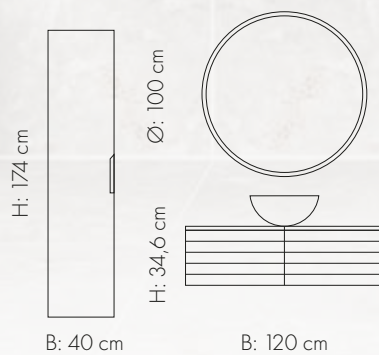
Det kan vere vanskeleg å få fram rette nyansen på eik på eit bilde, så me råder deg til å sjå det i utstilling hjå ein av våre dyktige forhandlarar – du finn dei på vår nettside.

Velkommen til eit nytt nivå av stil og funksjonalitet med SELMA.



MILJØ 224

SELMA Mørk eik 120 / Corianplate /
TOKE servant i kvit matt / FINDEN 100 /
Høgskap 40



Velg ditt grep til SELMA - sjå vår grepskolleksjon side 92.



SELMA

Mørk eik



TOKE servant i Solid Surface.
Les meir under «Servantar».

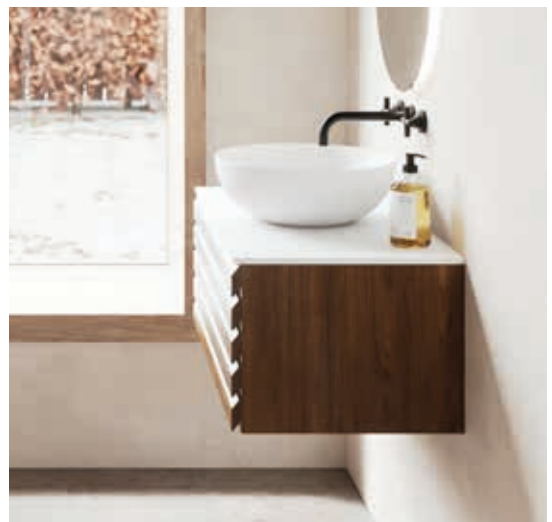
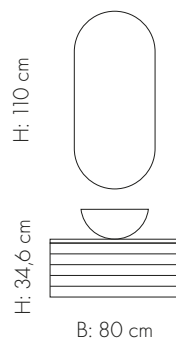


SELMA

Mørk eik

MILJØ 221

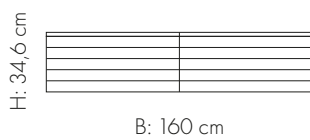
SELMA Mørk eik 80 /
Corianplate /
TOKE servant i kvit matt /
TISTEL speil





MILJØ 226

SELMA Mørk eik 160 / Corianplate /
EIR servant x 2 / FRAMFJORD speil



Våre Corianplater kan leveres i opp til 3,5 m lengde.

SELMA
m/2 skuffer
Mørk eik

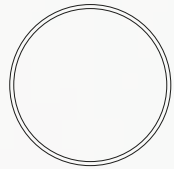




MILJØ 232

SELMA med 2 skuff Mørk eik 100 /
FREYA servant / STEIM speil 100

Ø: 100 cm



H: 68 cm

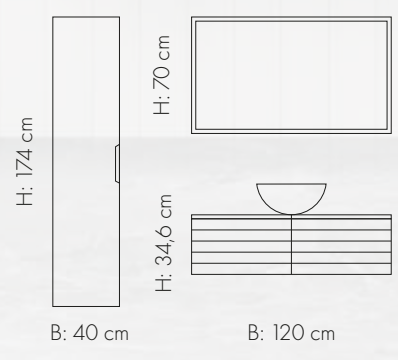


B: 100 cm



MILJØ 223

SELMA Eik 120 / Corianplate /
TOKE servant i svart matt /
FRAMFJORD speil / Høgskap 40



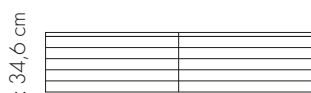


SELMA

Eik



SELMA Eik



B: 160 cm



MILJØ 220

SELMA Eik 160 / Corianplate / EIR servant x 2 / FRAMFJORD speil



Velg ditt grep til SELMA – sjå vår grepskolleksjon side 92.



SELMA

Svart eik

MILJØ 222

SELMA Svart eik 120 / Corianplate /
 NORE servant kvit matt / VANGE speil svart /
 Høgskap 40



NORE servant kan også leveres i matt svart.



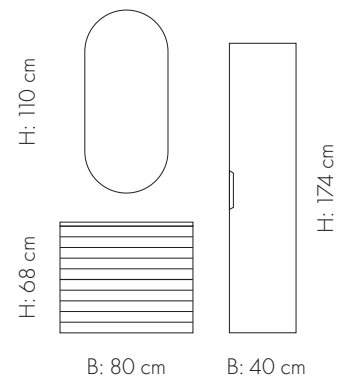
SELMA

m/2 skuffer

Svart

MILJØ 230

SELMA Svart eik 80 m/2 skuffer / FREYA servant / TISTEL speil / Høgskap 40





B: 60 cm
D: 45,6 cm
H: 33,4 cm (skrog)



B: 80 cm
D: 45,6 cm
H: 33,4 cm (skrog)



B: 100 cm
D: 45,6 cm
H: 33,4 cm (skrog)
(ikkje i svart eikestav)



B: 120 cm
D: 45,6 cm
H: 33,4 cm (skrog)



B: 160 cm
D: 45,6 cm
H: 33,4 cm (skrog)

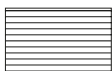
SELMA leveres standard med dybde 35 i skuff.



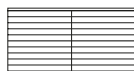
B: 60 cm m/2 skuffer
D: 45,6 cm
H: 66,8 cm (skrog)



B: 80 cm m/2 skuffer
D: 45,6 cm
H: 66,8 cm (skrog)



B: 100 cm m/2 skuffer
D: 45,6 cm
H: 66,8 cm (skrog)
(ikkje i svart eikestav)



B: 120 cm m/2 skuffer
D: 45,6 cm
H: 66,8 cm (skrog)



B: 160 cm m/2 skuffer
D: 45,6 cm
H: 66,8 cm (skrog)

HØGSKAP



Servantar sjå side 98/Speil sjå side 106.

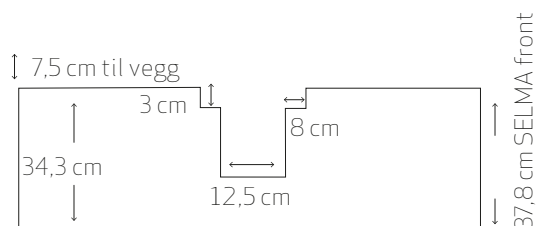
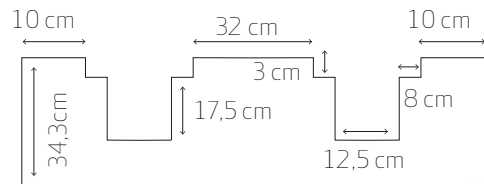
B: 40 cm
m/hyller
D: 45,6 cm
H: 174 cm

Høgskap 40 kan leveres i 3 ulike variantar:
HS 40 m/ 4 hyller i skap/3 hyller i dør/3 innvendige skuffer
HS 40 m/ 5 hyller i skap/3 hyller i dør
HS 40 med 5 hyller i skap
Sjå dei ulike innreiingane på side 97.

SELMA SKUFF

39,4 cm SELMA front m/eikestavar

På skuffer til SELMA er det 5,9 cm klaring bak skuff til vegg.



Skuff 120 til SELMA – ved toppservant høgre eller venstre blir utsparing høgre eller venstre. Ved dobbel toppservant blir utsparing som på bildet.

SELMA 80 cm, 100 cm og 120 cm skuff med senter toppservant.

For fleire mål på skuff og servantar: linnbad.no under «Monteringsanvisninger».

SELMA

SELMA med stavet front er massiv, lakkert eik, og sidene og frontar høgskap er spon belagt med nøye utvalgt eikefiner. Lakken som er brukt er UV-bestendig, men eik vil endre litt farge med åra. Det er levande, og gir den sjarmen me kjenner att så vel med treverk.

Skuffene har fullt uttrekk og med demping som gjer at skuffen lukkar seg mjukt og lydlaut.

Skuffesidene er i herda glas.

Hengsler på høgskap er fulldempa. Ver varsam med å tørke av vatn så det ikkje blir liggande på møbelet. Bruk milde rengjeringsmiddel forsiktig, og pass på å montere SELMA i henhold til forskriftmessig avstand frå dusj.

FARGAR FRONTAR



FARGAR SKROG



Eik



Mørk eik



Svart eik



Les meir om eik her.





36 MØRK EIK

38 EIK

44 KVIT

48 UTVAL

EMMA

EMMA badersmøbel i lakkert eller eikefinér bringer ein unik spa-følelse inn i kvardagen din. Med sitt unike utseende og høge kvalitet er dette møbelet meir enn berre ein funksjonell del av badet ditt – EMMA forvandlar den daglege rutinen din til ei oppleving av luksus og velvære.

Den mjuk glansen av lakkert overflater eller den naturlege varmen frå eikefinér skapar ein visuell harmoni som vil inspirere deg kvar einaste dag.

Men EMMA handlar ikkje berre om utseende – ho er bygd for å vare. Med materialar av høg kvalitet og ein solid konstruksjon gir ho deg ei følelse av tryggleik og pålitelegheit. Du kan stole på at EMMA badersmøbel vil vere ein trufast følgesvenn i åra som kjem.

Gjer badet ditt til ein stad der du kan unnsnippe, slappe av og lade opp – EMMA vil ta vare på resten.

EMMA er eit møbel i trevirke. Kvar overflate er unik. Ein må rekne med litt variasjon i farge og struktur.

Det kan vere vanskeleg å få fram rette nyansen på eik på eit bilde, så me råder deg til å sjå det i utstilling.



Les meir om eik her.

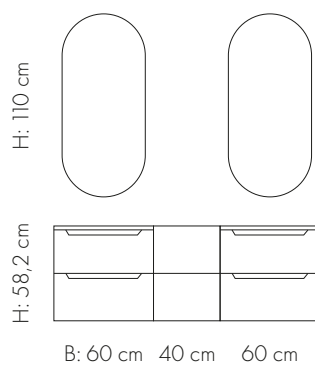


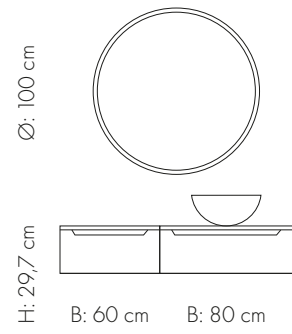
EMMA

Mørk eik

MILJØ 616

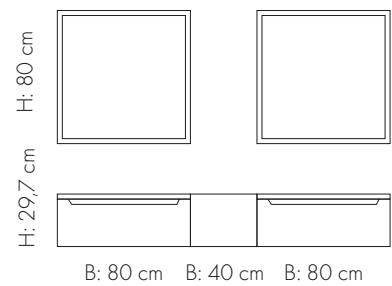
EMMA Mørk eik 2 x 60 / Åpen hylle 40 /
 Corianplate 160 / 2 x EIR servant /
 2 x TISTEL speil





MILJØ 626

EMMA Mørk eik 1-skuff 80 + 60 / Corianplate /
TOKE servant / ØYRI speil 100



MILJØ 627

EMMA Mørk eik 2 x 80 m/1 skuff / Åpen hylle 40 /
Corianplate med EIR servant x 2 / FRAMFJORD speil 80 x 2

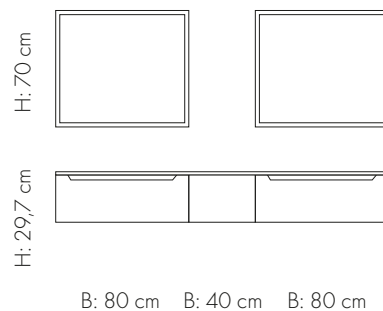


EMMA

Eik

MILJØ 625

EMMA Eik 80 1-skuff x 2 / Åpen hylle 40 /
Corianplate / EIR servant x 2 / VANGE speil 80 x 2

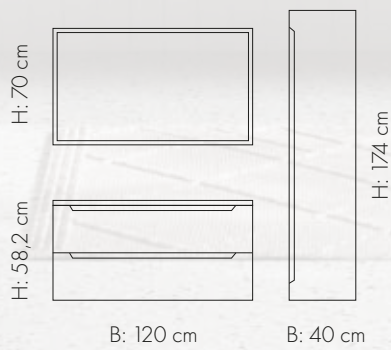






MILJØ 617

EMMA Eik 120 / FREYA servant /
VANGE speil kvit / Høgskap 40





EMMA

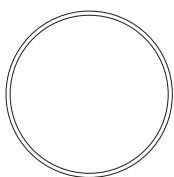
Eik



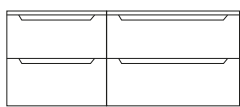
EMMA Eik



Ø: 100 cm



H: 58,2 cm

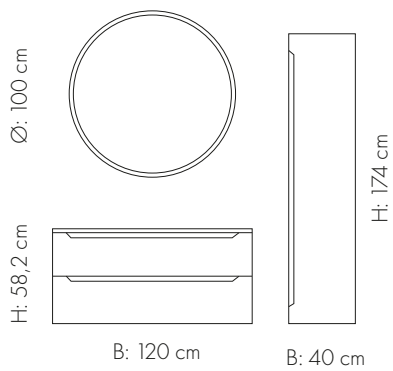


B: 60 cm B: 80 cm

MILJØ 621

EMMA Eik 60 + 80 / Corianplate / EIR servant / STEIM speil 100





EMMA Kvit

MILJØ / EMMA



MILJØ 601

EMMA Kvit 120 / VALE glasservant / FINDEN speil 100 / Høgskap 40

Corian frå LINN BAD

– kvalitet og fridom til å velje

Corian er eit eksklusivt og slitesterkt materiale som gir baderommet eit reint og elegant uttrykk. Med Corian frå LINN BAD får du skreddarsydde løysingar tilpassa dine mål, fargar og behov. Materialet kan formast utan synlege skjøtar, og er lett å halde reint – perfekt for både moderne og tidlause bad.



Du kan til dømes setje saman underskap slik du vil – her er 60 cm + 80 cm og Corianplate med EIR servant.



Her er det brukt INGRID underskap i 80 cm og åpen hylle i eik. Corianplate med EIR servant.

VÅRE CORIANPLATER KAN DU FÅ HEILT OPP TIL 3,5 METER.

Kombiner våre underskap med åpne hyller, Corianplate og EIR servant eller toppservant og få det akkurat slik du vil. Berekn litt lengre leveringstid på plater med spesialmål.



Her er det brukt 2 X EMMA underskap i 80 cm og åpen hylle i 40 cm. Corianplate med EIR servant x 2.



B: 60 cm
D: 45,6 cm kvit
45,9 cm eikefiner
H: 28,5 cm
(skrog)



B: 80 cm
D: 45,6 cm kvit
45,9 cm eikefiner
H: 28,5 cm
(skrog)



B: 100 cm
D: 45,6 cm kvit
45,9 cm eikefiner
H: 28,5 cm (skrog)



B: 120 cm
enkel servant
D: 45,6 cm kvit
45,9 cm eikefiner
H: 28,5 cm (skrog)



B: 120 cm
dobbel servant
D: 45,6 cm kvit
45,9 cm eikefiner
H: 28,5 cm (skrog)



B: 120 cm
dobbel servant
D: 45,6 cm kvit
45,9 cm eikefiner
H: 28,5 cm (skrog)



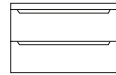
B: 160 cm
dobbel servant
D: 45,6 cm kvit
45,9 cm eikefiner
H: 28,5 cm (skrog)



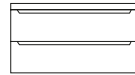
B: 60 cm
D: 45,6 cm kvit
45,9 cm eikefiner
H: 57 cm
(skrog)



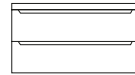
B: 80 cm
D: 45,6 cm kvit
45,9 cm eikefiner
H: 57 cm
(skrog)



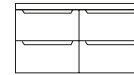
B: 100 cm
D: 45,6 cm kvit
45,9 cm eikefiner
H: 57 cm
(skrog)



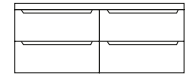
B: 120 cm
enkel servant
D: 45,6 cm kvit
45,9 cm eikefiner
H: 57 cm (skrog)



B: 120 cm
dobbel servant
D: 45,6 cm kvit
45,9 cm eikefiner
H: 57 cm (skrog)



B: 120 cm
dobbel servant
D: 45,6 cm kvit
45,9 cm eikefiner
H: 57 cm (skrog)



B: 160 cm
dobbel servant
D: 45,6 cm kvit
45,9 cm eikefiner
H: 57 cm (skrog)

Servantar sjå side 98–105.
Speil sjå side 106–113.

Leveres standard
m/dybde
= 35 i øverste skuffer

Leveres standard
m/dybde
= 35 i øverste skuffer

Leveres standard
m/dybde
= 35 i øverste skuffer

HØGSKAP



B: 60,5 cm
D: 46 cm
H: 86,9 cm



B: 30,5 cm
D: 46 cm
H: 86,9 cm

m/2 hyller



B: 60,5 cm
D: 46 cm
H: 86,9 cm

m/2 hyller



B: 30,5 cm
D: 46 cm
H: 172,2 cm

Høgskap 30
m/1 dør og
hyller x 2



B: 40 cm
D: 45,6 cm kvit
45,9 cm eikefiner
H: 174 cm

Høgskap 40 kan leveres i 3 ulike variantar:
HS 40 m/hyller i skap og dør + skuffer
HS 40 m/ hyller i skap og i dør
HS 40 med bare hyller i skap

ÅPEN HYLLE



Eik

B: 40 cm/30 cm
D: 43,7 cm
H: 57 cm
1 fast hylle i midten



Mørk eik

B: 40 cm/30 cm
D: 43,7 cm
H: 57 cm
1 fast hylle i midten



Kvit

B: 40 cm/30 cm
D: 43,7 cm
H: 57 cm
1 fast hylle i midten



Eik

B: 40 cm/30 cm
D: 43,7 cm
H: 28,5 cm



Mørk eik

B: 40 cm/30 cm
D: 43,7 cm
H: 28,5 cm



Kvit

B: 40 cm/30 cm
D: 43,7 cm
H: 28,5 cm

Åpen hylle i 40 cm kan også leveres med glasshyll – sjå prisliste.

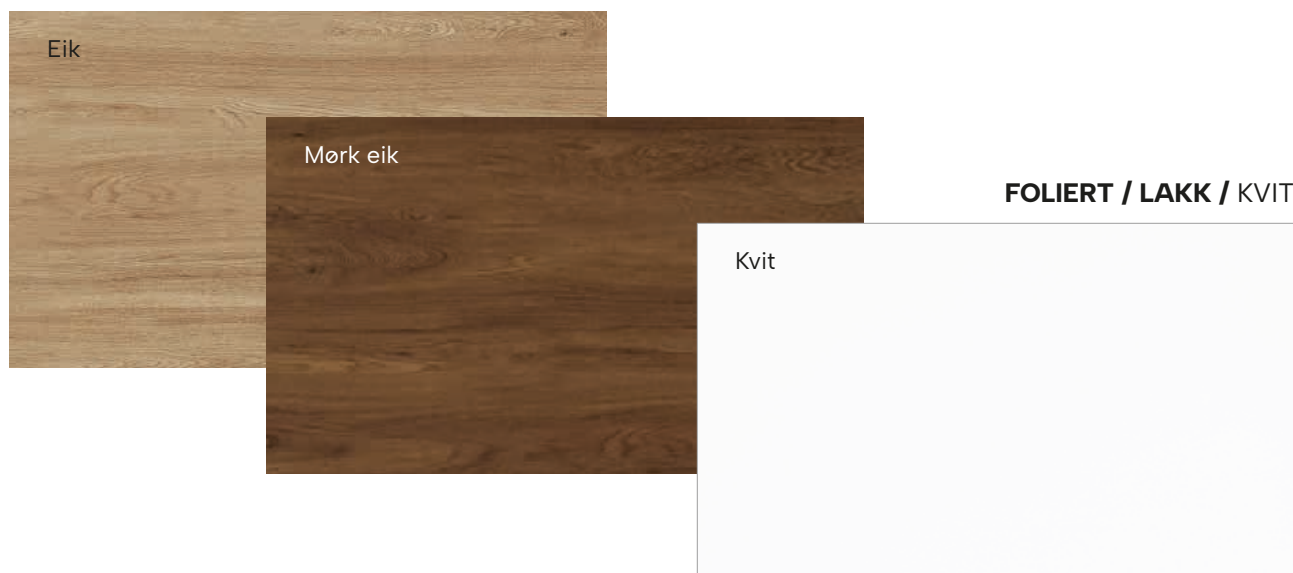
FOLIERT / LAKK / KVIT**EMMA**

EMMA Eikefiner er spon belagt med nøye utvalgt eikefiner. EMMA har integrerte grep i massiv eik, og er lakkert med UV-bestandig lakk.

NB! EMMA eik vil endre litt farge etter nokre år, alt etter eksponering av lys. Slik er det med levande treverk.

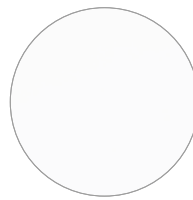
EMMA Kvit har folierte skrog i MDF. Frontane er lakkerte med UV-bestandig lakk som er nøye testa mot riper og vannbestandig.

Skuffene på EMMA har fullt uttrekk, og med demping som gjer at dei lukkar seg mjukt og lydlaut. Skuffesidene er i herda glas. Høgskap har hengsler med integrert demping.

EIKEFINER / EIK, MØRK EIK**SKROG EIKEFINER / EIK, MØRK EIK**

Eik

Mørk eik

SKROG FOLIERT / LAKK / KVIT

Kvit





52 EIKEFOLIE

54 VALNØTT

56 SVART

60 KVIT

62 LYS EIKEFOLIE

66 UTVAL

MARI

MARI badromsmøbel – det perfekte valet for familiebadet ditt.

Med eit breitt utval av fargar og storleikar er det enkelt å tilpasse MARI til både dine behov og din personlege stil.

Det som gjer MARI unikt, er dei elegante, innfelte grepa i fronten. Dei gir møbelet eit reint, moderne uttrykk og ein strømlinjeforma estetikk som skil seg ut.

Med MARI får du ein perfekt balanse mellom funksjonalitet og design – eit møbel som kombinerer praktiske løysingar med tidlaus eleganse.

Vel MARI badromsmøbel for å skape eit bad der heile familien kan trivast – stilreint, funksjonelt og med særpreg.

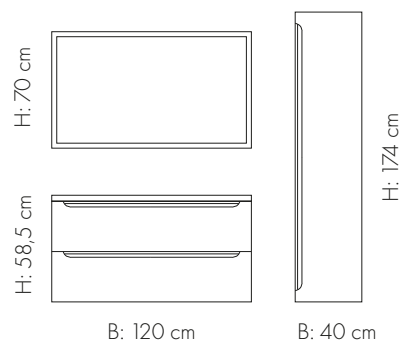


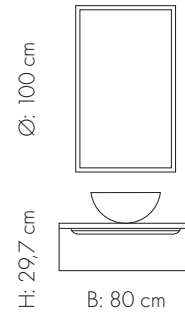
MARI

Eikefolie

MILJØ 407

MARI Eikefolie 120 / ASK servant i porselen /
VANGE speil kvit / Høgskap 40

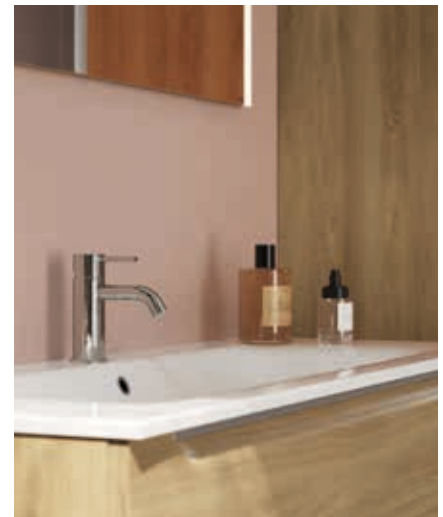




MILJØ 402

MARI Eikefolie 1 skuff 80 /
Corianplate /
TOKE servant /
ØYRI speil 60 x 100

MARI kan også leveres med 1 skuff i høgda.

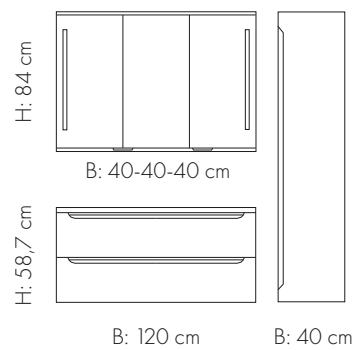




MARI Valnøtt

MILJØ 403

MARI Valnøtt 120 / TOR servant i porselen /
SOGN speilskap i valnøtt / Høgskap 40

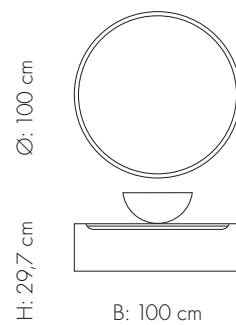




NYTT 2026
VANGE speil
Levering mars

MILJØ 406

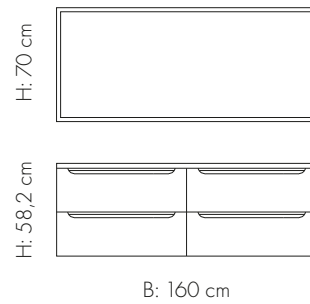
MARI Valnøtt i 100 / Corianplate med EILIV oval servant i porselen /
VANGE speil med svart ramme







MARI Svart

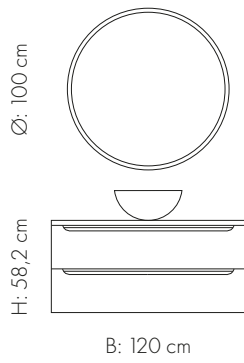


MILJØ 434

MARI Svart 160 / VALE glasservant /
VANGE speil svart



MARI Svart





MILJØ 440

MARI Svart 120 / Corianplate / TOKE servant kvit / FINDEN 100

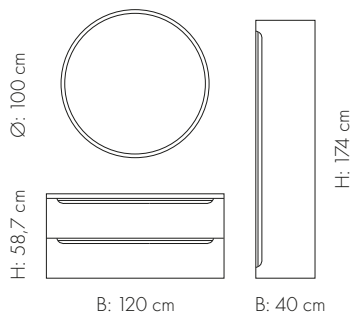


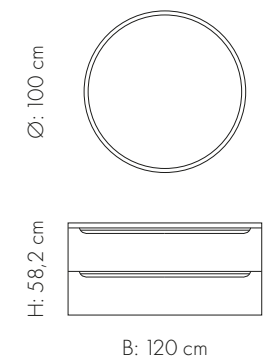
MARI Kvit



MILJØ 440

MARI Kvit 120 / TOR servant / VANGE rund 100 /
Høgskap 40





MARI Lys eikefolie



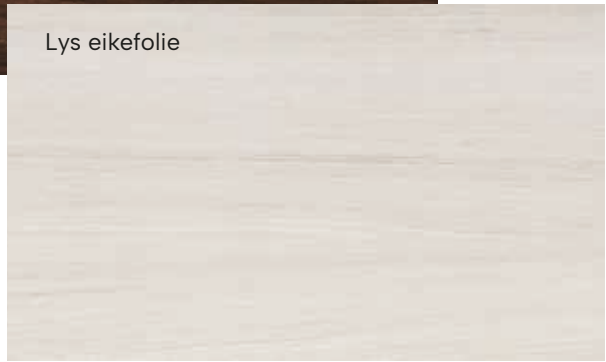
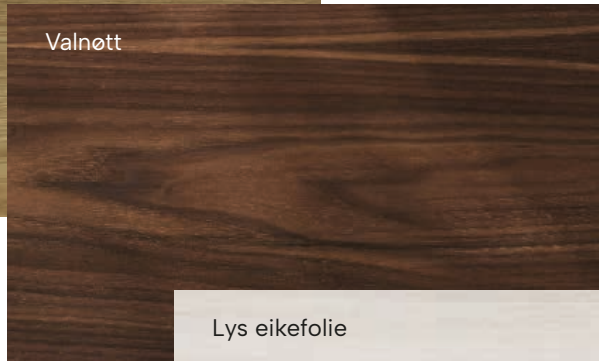
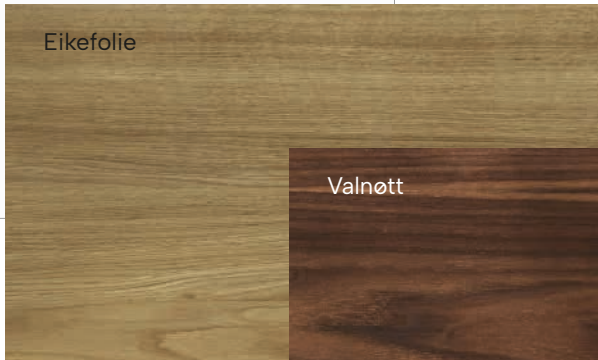
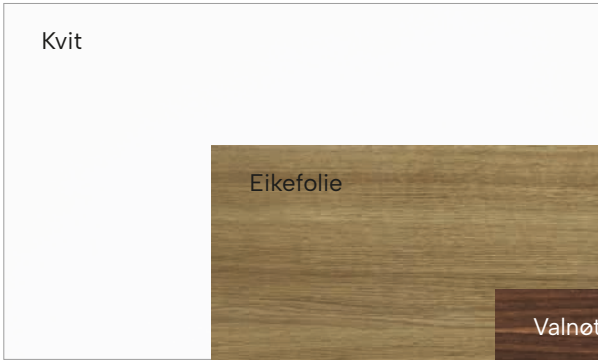


MILJØ 410

MARI Lys eikefolie 120 / FREYA porselenservant / FINDEN speil 100



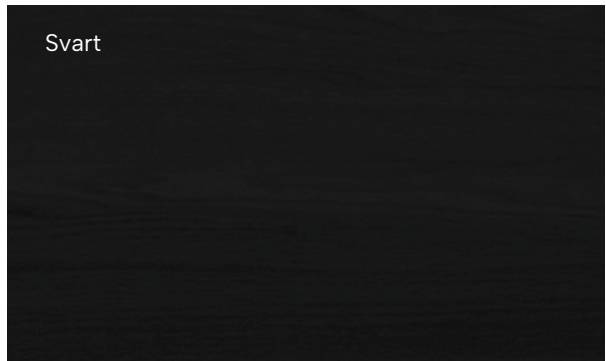
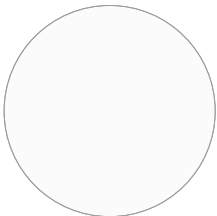
FARGAR FRONTAR

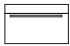
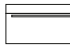
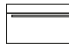
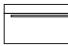
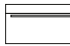
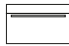
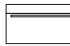





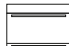



FARGAR GREP


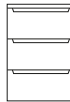





FARGAR SKROG






						
B: 60 cm D: 45,6 cm H: 28,5 cm (skrog)	B: 80 cm D: 45,6 cm H: 28,5 cm (skrog)	B: 100 cm D: 45,6 cm H: 28,5 cm (skrog)	B: 120 cm D: 45,6 cm H: 28,5 cm (skrog)	B: 120 cm dobbel D: 45,6 cm H: 28,5 cm (skrog)	B: 120 cm dobbel D: 45,6 cm H: 28,5 cm (skrog)	B: 160 cm dobbel D: 45,6 cm H: 28,5 cm (skrog)
						
B: 60 cm D: 45,6 cm H: 57 cm (skrog)	B: 80 cm D: 45,6 cm H: 57 cm (skrog)	B: 100 cm D: 45,6 cm H: 57 cm (skrog)	B: 120 cm D: 45,6 cm H: 57 cm (skrog)	B: 120 cm dobbel D: 45,6 cm H: 57 cm (skrog)	B: 120 cm dobbel D: 45,6 cm H: 57 cm (skrog)	B: 160 cm dobbel D: 45,6 cm H: 57 cm (skrog)
Servantar sjå side 98–105. Speil sjå side 106–113.				Leveres standard m/dybde =35 i øvre skuff	Leveres standard m/dybde =35 cm i øvre skuffer	Leveres standard m/dybde =35 i øvre skuffer

HØGSKAP

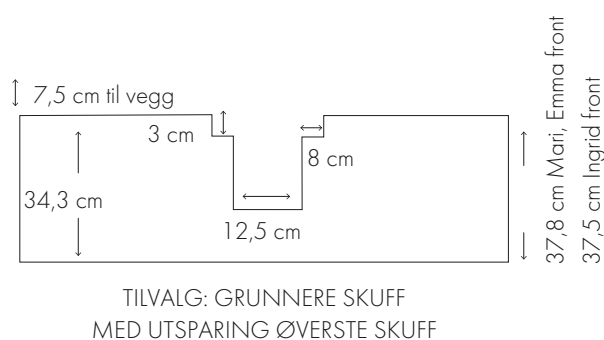
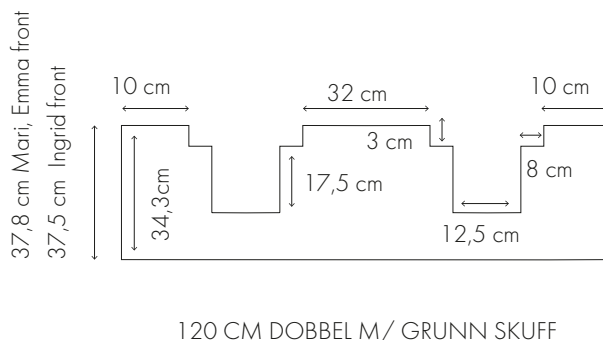
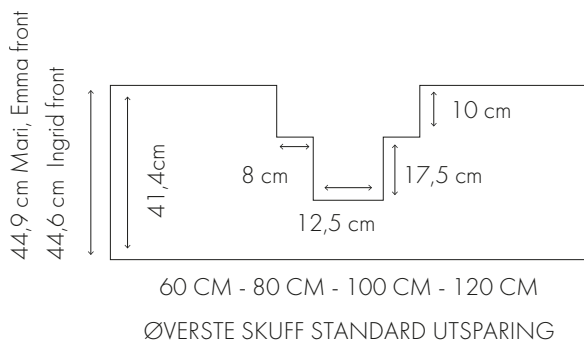
				
B: 30,5 cm D: 46 cm H: 86,9 cm	B: 60,5 cm D: 46 cm H: 86,9 cm	B: 60,5 cm D: 46 cm H: 86,9 cm	B: 30,5 cm D: 46 cm H: 172,2 cm	B: 40 cm D: 45,6 cm H: 174 cm
Høgskap 30 m/1 dør har 2 hyller.	Høgskap 60 m/3 skuffer.	Høgskap 60 m/2 dører.	Høgskap 30 m/1 dør og hyller x 2.	Høgskap 40 kan leveres i 3 ulike variantar: HS 40 m/ 4 hyller i skap og 4 i dør og 3 skuffer HS 40 m/ 4 hyller i skap og 4 i dør HS 40 med 5 hyller i skap Sjå dei ulike innreiingane på side 97.

ÅPEN HYLLE

					
Eik	Mørk eik	Kvit	Kvit	Eik	Mørk eik
B: 40 cm/30 cm D: 43,7 cm H: 57 cm 1 fast hylle i midten	B: 40 cm/30 cm D: 43,7 cm H: 57 cm 1 fast hylle i midten	B: 40 cm/30 cm D: 43,7 cm H: 57 cm 1 fast hylle i midten	B: 40 cm/30 cm D: 43,7 cm H: 28,5 cm	B: 40 cm/30 cm D: 43,7 cm H: 28,5 cm	B: 40 cm/30 cm D: 43,7 cm H: 28,5 cm

Åpen hylle i 40 cm kan også leveres med glasshyll – sjå prislister.

Vi kan levere grunnare skuffer i alle breidder til våre modellar – utan tillegg i prisen.
Hugs dette når du bestiller.



For fleire mål på skuff og servantar:
linnbad.no under «Monteringsanvisninger».

MARI

MARI sider og frontar består av 16–19 mm MDF som er heilfoliert for å hindre at vatn trenger inn. Skuffene er med fullt uttrekk og demping som sikrar at skuffen lukkar seg mjukt og lydløst.

MARI har skuffesider i herda glas.

Våre skuffer er testa og toler opp til 80 kilo vekt – dette er sjølvsagt med forbehold at veggen møbelet er montert på toler det.

Høgskap har hengsler med integreert demping.

Bruk vanlege reingjeringsmidlar for vedlikehald, men unngå reingjeringsmiddel med slipe-effekt, syrer og alkaliske midlar. Ikkje la vatn ligge på møbelet – tørk av.



- 70** EIK
- 72** MØRK EIK
- 74** SVART EIK
- 76** BLÅ
- 78** KVIT
- 80** LYS EIK
- 82** SVART
- 84** UTVAL

INGRID

INGRID baderomsmøbel er ein ekte klassikar i foliert eller eikefiner – eit materiale som gir baderommet eit eksklusivt og naturleg preg. Med eit breitt utval av modellar og storleikar kan du enkelt skape det perfekte badet, tilpassa både rommet og din personlege stil.

I år kjem INGRID med ein spennande nyheit – INGRID Blå – ein nydeleg blåfarge som gir baderommet eit moderne uttrykk, og tilfører ein elegant kontrast til dei klassiske linjene. Vel mellom fleire grepsalternativ til INGRID og få eit uttrykk som speglar din eigen smak – frå tradisjonelt og varmt til moderne og stramt.

La deg inspirere, og utforsk moglegheitene med INGRID – anten du vel eikefiner, folie eller årets nyheit INGRID Blå.

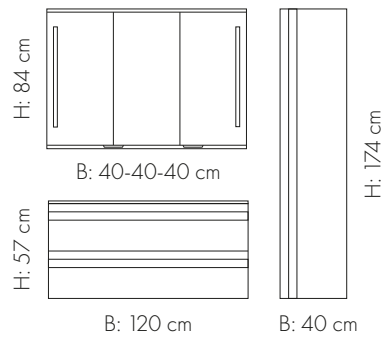
Kombinasjonen av tidlaus design, solid kvalitet og moderne fleksibilitet gjer INGRID til eit sjølsagt val for deg som ønskjer eit baderom med både sjel og stil.



INGRID

Eik

MILJØ 161
INGRID Eik 120 / Tor porselen / VIKJA speilskap /
Høgskap 40 / SIV grepslist i eik



Velg ditt grep til INGRID – sjå vår grepskolleksjon side 92.

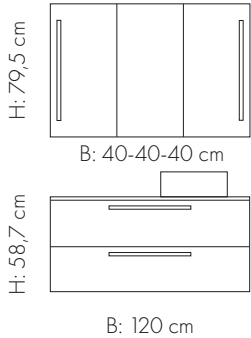


VIKJA speilskap
med sider i
Eik, Mørk eik
og Kvit

INGRID

Mørk eik

MILJØ 199
INGRID Mørk eik 120 / Corianplate /
NORE servant / VIKJA speilskap /
LYR grep i svart

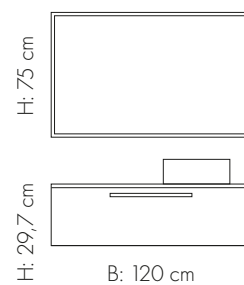




INGRID kan leveres med 1 skuff i høgda.

MILJØ 198

INGRID Mørk eik 1 skuff 120 / Corianplate /
NORE servant / ØYRI speil / LYR grep i svart



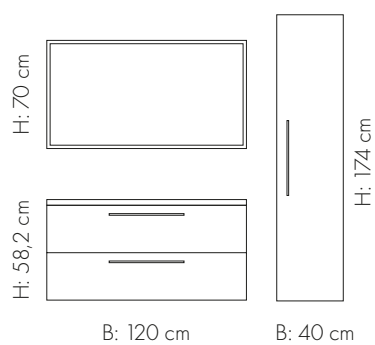


INGRID

Svart eik

MILJØ 196

INGRID Svart eik 120 /
 VALE glasservant / VANGE speil /
 Grep svart eik / Høgskap 40 /
 LYR grep i svart





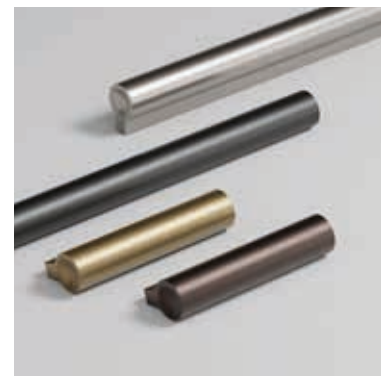
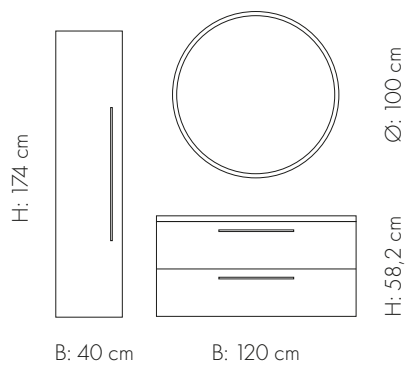


INGRID

Blå

MILJØ 151

INGRID Blå 120 /
 Corianplate med EIR /
 ØYRI speil i messing /
 STI grep i messing /
 Høgskap 40

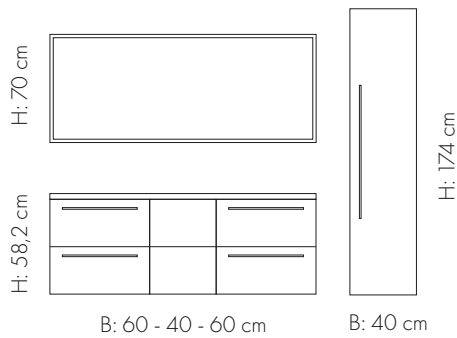


NYTT 2026

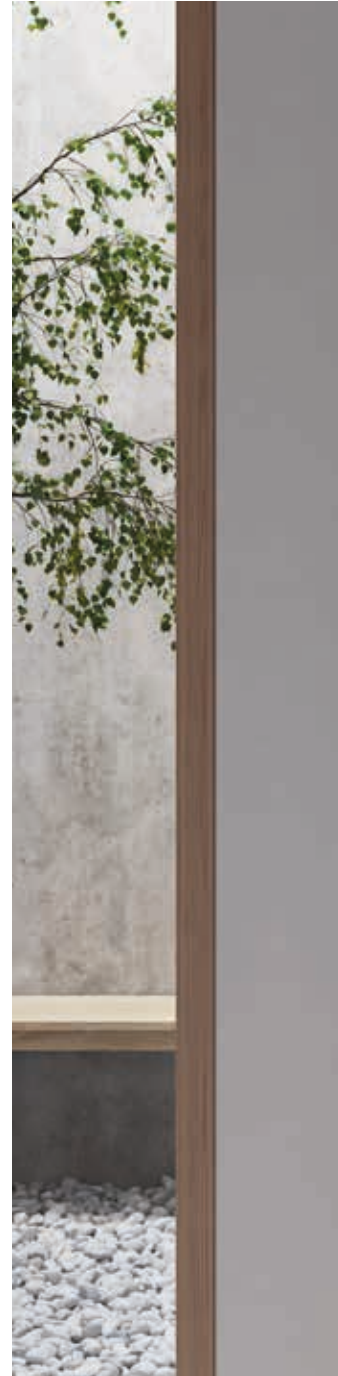


MILJØ 152

INGRID Blå 2 x 60 /
 Åpen hylle 40 /
 Corianplate med EIR /
 VANGE speil kvit /
 STI grep i bronse



Velg ditt grep til INGRID – sjå vår grepskolleksjon side 92.

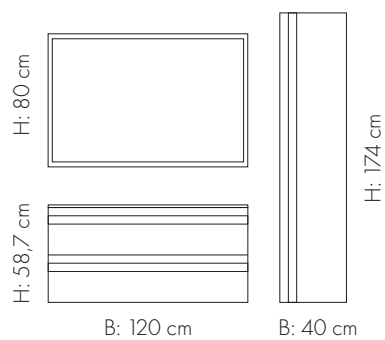


INGRID

kvit

MILJØ 162

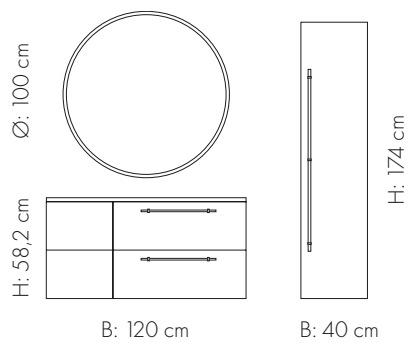
INGRID Kvit 120 / TOR porselen /
FRAMFJORD speil / Høgskap 40 /
SIV grepslist i eik





MILJØ 184

INGRID Kvit 80 / Åpen hylle 40 /
 Corianplate med EIR servant /
 ØYRI speil i messing /
 Høgskap 40 /
 VIG grep i bronse/messing

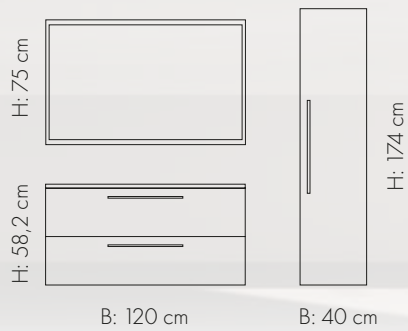


Velg mellom flere ulike grep til din INGRID.



MILJØ 188

INGRID Lys eik 120 /
VALE glasservant / ØYRI speil svart /
Høgskap 40 / TAU grep i svart





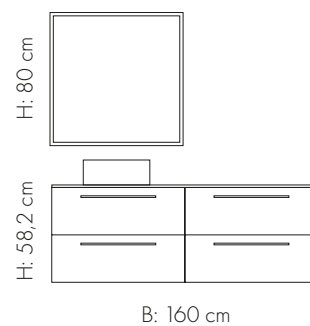
INGRID Lys eik

MILJØ / INGRID



Velg ditt grep til Ingrid – sjå side 92.





Her er ØYRI speil 75 x 120 brukt som helfigursspeil.

MILJØ 185

INGRID Svart 160 / Corianplate / NORE servant kvit matt / ØYRI speil 80 matt messing / LYR grep i eik

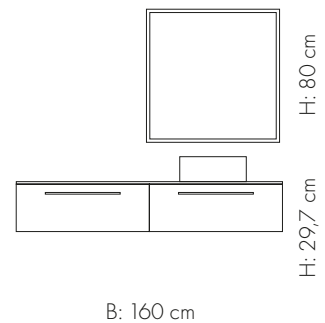


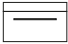
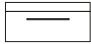
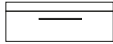
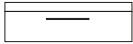
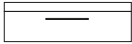
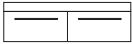
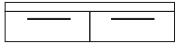





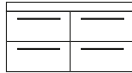
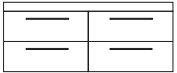
INGRID

Svart

MILJØ 191

INGRID Svart 1 skuff 160 dobbel / Corianplate / Nore servant / ØYRI speil 80 / LYR grep i eik








						
B: 60 cm H: 28,5 cm (skrog)	B: 80 cm H: 28,5 cm (skrog)	B: 100 cm H: 28,5 cm (skrog)	B: 120 cm enkel servant H: 28,5 cm (skrog)	B: 120 cm dobbelt servant H: 28,5 cm (skrog)	B: 120 cm dobbelt servant H: 28,5 cm (skrog)	B: 160 cm dobbelt servant H: 28,5 cm (skrog)
						
B: 60 cm H: 57 cm (skrog)	B: 80 cm H: 57 cm (skrog)	B: 100 cm H: 57 cm (skrog)	B: 120 cm enkel servant H: 57 cm (skrog)	B: 120 cm dobbelt servant H: 57 cm (skrog)	B: 120 cm dobbelt servant H: 57 cm (skrog)	B: 160 cm dobbelt servant H: 57 cm (skrog)
Dybde servantskap kvit/lys eik/svart: 45,3 cm Dybde servantskap eikefiner: 45,6 cm				Leveres standard m/dybde = 35 i øverste skuffer		Leveres standard m/dybde = 35 i øverste skuffer

NB! INGRID Blå leveres kun med 2 skuffer.

Servantar sjå side 98–105.

Speil sjå side 106–113.

HØGSKAP

					Dybde høgskap kvit/lys eik/svart: 45,3 cm Dybde høgskap eikefiner: 45,6 cm
B: 60,5 cm H: 86,9 cm	B: 30,5 cm H: 86,9 cm	B: 60,5 cm H: 86,9 cm	B: 30,5 cm H: 172,2 cm	B: 40 cm H: 174 cm	
	m/2 hyller	m/2 hyller	Høgskap 30 m /1 dør og hyller x 2	Høgskap 40 kan leveres i 3 ulike variantar: HS 40 m/hyller i skap og dør + skuffer HS 40 m/ hyller i skap og i dør HS 40 med bare hyller i skap	

ÅPEN HYLLE

					
Eik	Mørk eik	Kvit	Eik	Mørk eik	Kvit
B: 40 cm/30 cm D: 43,7 cm H: 57 cm 1 fast hylle i midten	B: 40 cm/30 cm D: 43,7 cm H: 57 cm 1 fast hylle i midten	B: 40 cm/30 cm D: 43,7 cm H: 57 cm 1 fast hylle i midten	B: 40 cm/30 cm D: 43,7 cm H: 28,5 cm	B: 40 cm/30 cm D: 43,7 cm H: 28,5 cm	B: 40 cm/30 cm D: 43,7 cm H: 28,5 cm

Åpen hylle i 40 cm kan også leveres med glasshylle – sjå prisliste.

INGRID

INGRID har sider og frontar i 16 mm MDF som er heilfoliert for å hindre at vatn trenger inn. Skuffene har fullt uttrekk og demping som sikrar at dei lukkast mjukt og lydlaust. Skuffesidene er i herda glas, og høgskapa har fulldempa hengsler.

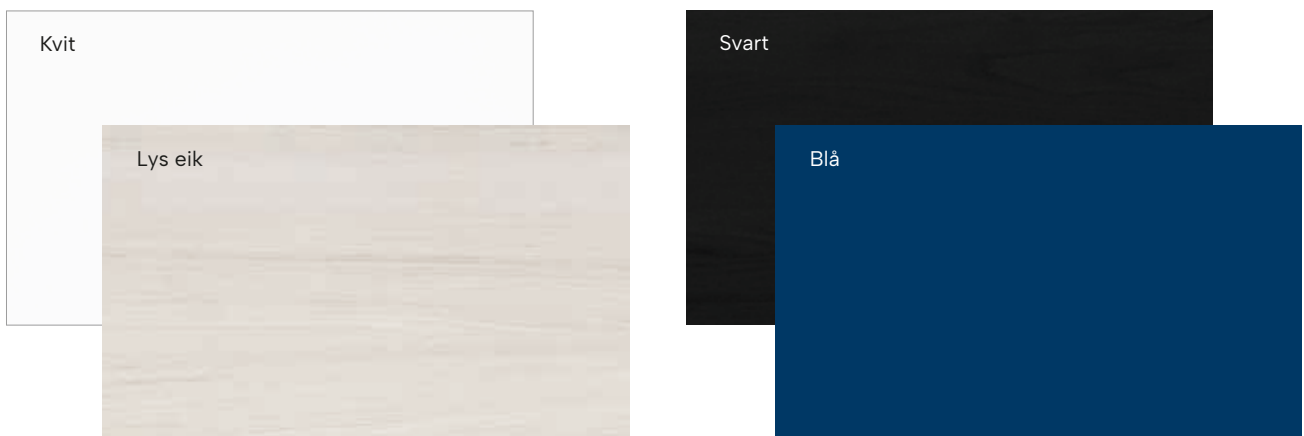
For reingjering anbefaler vi eit mildt reingjeringsmiddel. Unngå slipemiddel, klor og microfiberklutar, og tørk alltid bort vatn som ligg på overflata.

INGRID Eikefiner er spon belagt med nøye utvald eikefiner. Møbelet har integrerte grep i massiv eik og er lakkert med UV-bestendig lakk som vernar overflata mot sollyss. Merk at eika vil endre litt farge over tid, avhengig av kor mykje lys møbelet blir utsett for – ein naturleg eigenskap ved levande treverk som gir kvart møbel sitt unike preg.

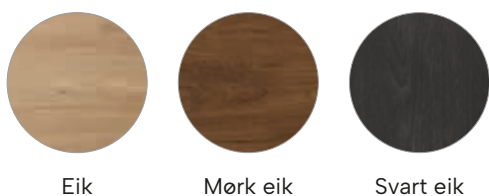
EIKEFINER / EIK, MØRK EIK, SVART EIK



FOLIERT / KVIT, LYS EIK, SVART, BLÅ



SKROG EIKEFINER / EIK, MØRK EIK, SVART EIK



SKROG FOLIERT / KVIT, LYS EIK, SVART, BLÅ



NCS:
S 4550-R80B

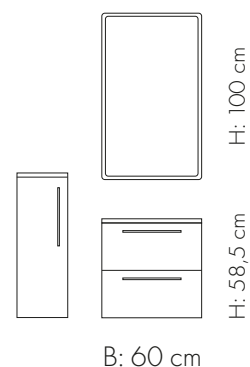
Våre Smal modellar



INGRID Smal Kvit

MILJØ 127

INGRID Smal Kvit 60 /
FREYA Smal servant /
ØYRI speil / Høgskap 30 /
LOM grep



SMAL ELEGANSE FOR SMÅ BAD

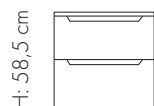
Når plassen er avgrensa, blir kvar detalj avgjerande for å skape eit funksjonelt og stilig badarom. Våre smale modellar i seriane MARI, INGRID og EMMA er skreddarsydde for små rom, utan å gå på kompromiss med hverken design eller kvalitet. Med breidde på berre 60 cm og 80 cm og dybde 36,5 cm passar desse perfekt inn i eit kvart kompakt badarom, samtidig som dei gjev rommet eit luftig og elegant uttrykk. Velg gjerne eit høgskap i 30 cm eller 60 cm for ekstra oppbevaring – også i 35,5 cm dybde.

NB! Overløpet på FREYA Smal servant er plassert til høgre – sjå bilde av rett plassering på side 102.

EMMA Smal Eik

MILJØ 613

EMMA Smal Eik 60 /
FREYA Smal servant /
FYLI speil

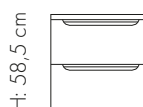
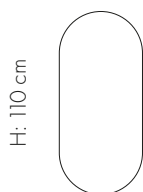


B: 60 cm



MILJØ 428

MARI Smal Kvit 60 / FREYA Smal servant /
TISTEL speil



B: 60 cm



Sjå vår grepskolleksjon side 92.



B: 60 cm
D: 34,6 cm
D: 34,9 cm (eikefiner)
H: 57 cm

Servantskap 60
m/2 skuffer



B: 80 cm
D: 34,6 cm/
D: 34,9 cm (eikefiner)
H: 57 cm

Servantskap 80
m/2 skuffer



B: 30,5 cm
D: 35,3 cm
H: 86,9 cm

m/2 hyller



B: 60,5 cm
D: 35,3 cm
H: 86,9 cm

m/2 hyller

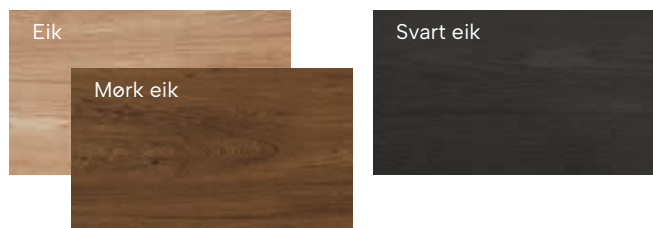


B: 30,5 cm
D: 35,3 cm
H: 172,2 cm

Høgskap 30 m/l dør
og hyller x 2

Servantar sjå side 98–105. Speil sjå side 106–113.

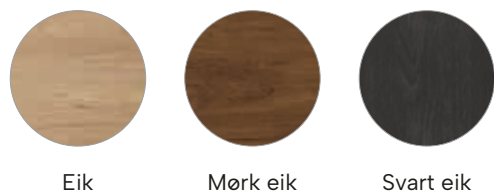
EIKEFINER / EIK, MØRK EIK, SVART EIK



FOLIERT / KVIT, LYS EIK



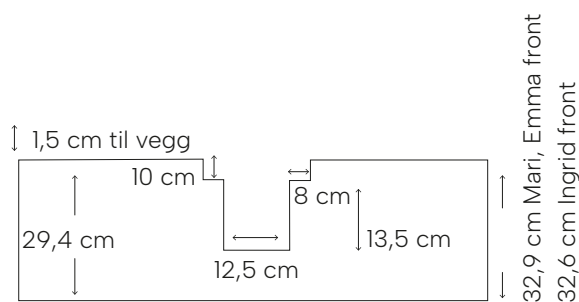
SKROG EIKEFINER / EIK, MØRK EIK, SVART EIK



SKROG FOLIERT / KVIT, LYS EIK



SKUFF TIL VÅRE SMAL MODELLER



For fleire mål på skuff og servantar: linnbad.no under «Monteringsanvisninger».

SKUFFEINDELING I GLAS TIL SMAL



D: 41 cm
H: 14 cm

GLASINDELING TIL SKUFF

selges pr. stk. som festast i klips på skinne.
Glasinndeling kan enkelt skyvast sidelengs, så du bestemmer størrelsen på rom i skuff.



B: 61 cm
D: 34,9 cm (kvit)
D: 35,2 cm (eikefiner)
H: 57 cm

Servantskap 60
m/2 skuffer



B: 81
D: 34,9 cm (kvit)
D: 35,2 cm (eikefiner)
H: 57 cm (skrog)

Servantskap 80
m/2 skuffer



B: 30,5 cm
D: 35,3 cm
H: 86,9 cm

m/2 hyller



B: 60,5 cm
D: 35,3 cm
H: 86,9 cm

m/2 hyller

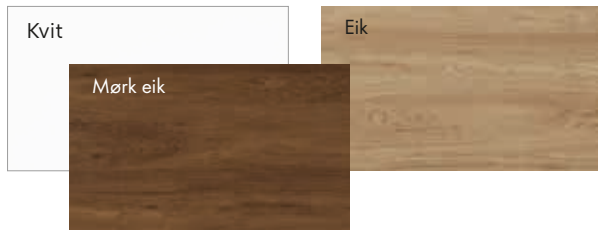


B: 30,5 cm
D: 35,3 cm
H: 172,2 cm

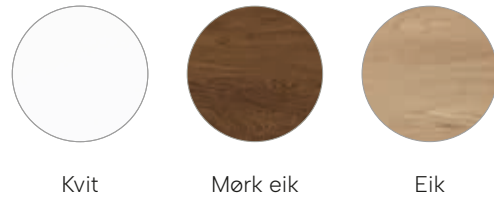
Høgskap 30
m/1 dør og
hyller x 2

Servantar sjå side 98–105. Speil sjå side 106–113.

FARGAR FRONTAR



FARGAR SKROG



MARI SMAL SERVANTSKAP OG HØGSKAP



B: 60 cm
D: 34,9 cm
H: 57 cm



B: 80 cm
D: 34,9 cm
H: 57 cm



B: 30,5 cm
D: 35,3 cm
H: 86,9 cm

Høgskap 30
m/1 dør
har 2 hyller.



B: 60,5 cm
D: 35,3 cm
H: 86,9 cm

Høgskap 60
m/2 dører
har 2 hyller.



B: 30,5 cm
D: 35,3 cm
H: 172,2 cm

Høgskap 30
m/1 dør og
hyller x 2.

Speil sjå side 106–113.

FARGAR FRONTAR



FARGAR SKROG



SERVANT TIL SMAL MODELLER



FREYA SMAL PORSELENSSERVANT 60
B: 61 cm H: 1,5 cm D: 36,5 cm
Bredde kulp: 43 cm



FREYA SMAL PORSELENSSERVANT 80
B: 81 cm H: 1,5 cm D: 36,5 cm
Bredde kulp: 45 cm

Tilbehør













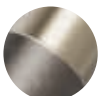




92 GREPSKOLLEKSJON

98 SERVANTAR

106 SPEIL

MODELL OG FARGE CC/LENGDE					
	RÅK D = 50 mm	TYR 160/200 mm	RIV 160/200 mm	ELE 320/400 mm	LOM 320/400 mm
 Eik	✓				✓
 Mørk eik (SIV)/ Valnøtt (RÅK)	✓				
 Stål		✓	✓		
 Svart	✓	✓		✓	
 Messing		✓			
 Krom				✓	
 Bronse		✓			
 Blank messing/ bronse					

				
<p>LYR 320/320 mm</p>	<p>STI 224/300 mm (underskap) CC/634 og 224/660 (til høyskap 40)</p>	<p>VIG 320/446 mm (til underskap) 2 x 544/1178 mm (til høyskap 40)</p>	<p>TAU 320/446 mm</p>	<p>SIV Går langs heile fronten på underskapet. Lengde: 600/800/1000 1200 mm</p>
✓				✓
				✓
	✓			
✓	✓		✓	
	✓		✓	
			✓	
	✓			
		✓		

Grep



LOM



TYR



VIG



STI



LYR



STANDARD INNLEGG

B: 20 cm
D: 41 cm
H: 6,5 cm
Flyttbare delere som vist på bildet.



INNLEGG GRUNN SKUFF

B: 20 cm
D: 34 cm
H: 6,5 cm
Flyttbare delere som vist på bildet.



BOKSAR MED BOTN



BOKS 1

B: 10 cm
D: 22,3 cm
H: 6,5 cm



BOKS 2

B: 10 cm
D: 18,2 cm
H: 6,5 cm



BOKS 3

B: 10 cm
D: 11,7 cm
H: 6,5 cm



BOKS 4

B: 13,5 cm
D: 14,5 cm
H: 6,5 cm

Boks 1 / 2 / 3 blir brukt som forlengar av skuffeinlegg.
Boks 4 brukes til å fylle ut utsparing.

INNLEGGSPAKKAR



60 CM STANDARD SKUFF

2 x boks 1
2 x boks 2
2 x boks 4



60 CM GRUNN SKUFF

2 x boks 1
2 x boks 3
2 x boks 4



80 CM STANDARD SKUFF

2 x standard innlegg
2 x boks 4



80 CM GRUNN SKUFF

2 x grunn skuff innlegg
2 x boks 4



100 CM STANDARD SKUFF

2 x standard innlegg
2 x boks 1
2 x boks 2
2 x boks 4



100 CM GRUNN SKUFF

2 x grunn skuff innlegg
2 x boks 1
2 x boks 3
2 x boks 4



120 CM STANDARD SKUFF

4 x standard innlegg
2 x boks 4



120 CM GRUNN SKUFF

4 x grunn skuff innlegg
2 x boks 4

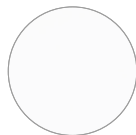


120 CM DOBBEL SKUFF

1 x grunn skuff innlegg
3 x boks 1
3 x boks 3
4 x boks 4

SKUFFEMATTER

Skuffematter i botnen av skuffene gjer at tinga dine held seg i ro. Leveres i alle størrelsar. Sjå bilde av skuff under.



Kvit



Svart

LYS I SKUFF



STIKKONTAKT



Stikkontakt til skuff leveres laus og må monteres av elektriker. OBS! Stikkontakt kan berre brukes i grunn skuff. 220 V ledning kobles i strøm-uttak bak.

LYS I SKUFF



LYS I SKUFF KAN DU SJØLVSAGT BRUKE DER DU VIL – TIL DØMES I HØGSKAPET DITT?

Lysene festast enkelt på innsida av skroget, og gir eit fint lys ned i skuff.

Trafo festes bak skuff. OBS! Hugs å bestille grunn skuff.

Trafo har 6 uttak, så du treng berre ein om du ynskjer lys i nederste skuff.

SKUFFEINDELING I GLAS



Skuffematter i svart eller kvit.

D: 41 cm

H: 14 cm

GLASINDELING TIL SKUFF

Selges enkeltvis som festast i klips på skinne.

Glasinndeling kan enkelt skyvast sidelengs, så du bestemmer størrelsen på rom i skuff.

Høgskap

– VELG MELLOM 3
ULIKE INNREDNINGER
TIL DITT HØGSKAP 40



- 1 Høgskap med hyller.
- 2 Høgskap med hyller, hyller i dør og skuffer.
- 3 Høgskap med hyller og hyller i dør.







Kva servanttype er du?

Utvalet innan servantar har endra seg betydeleg dei siste åra – frå nedfelt servant i benkeplate til heildekkande glasservantar – det er mykje å velge mellom.

Alle våre servantar er laga for å kunne tole dagleg bruk i lang tid.

Med rett vedlikehald er vi trygge på å gi deg ein servant du kan ha glede av i mange år framover.

VALE GLASSERVANT

VALE GLASSERVANT består av høgkvalitets glas som er malt på undersida. Den har ei matt overflate.

VALE må behandlast som glas – beskytt mot harde slag, spesielt på hjørner. Reingjer VALE med passende reingjeringsmiddel for glas.

VALE må påreknes til og med 3 mm overmål.



VALE glasservant: 1,2 cm høgde



VALE 60
B: 60 cm D: 46 cm
Breidde kulp: 50 cm



VALE 80
B: 80 cm D: 46 cm
Breidde kulp: 50 cm



VALE 100
B: 100 cm D: 46 cm
Breidde kulp: 77 cm



VALE 120 SENTER KULP
B: 120 cm D: 46 cm
Breidde kulp: 77 cm



VALE 160 DOBBEL KULP
B: 160 cm D: 46 cm
Breidde kulp: 50 cm

VALE glasservant har ikkje overløp, og leveres med lok i botn som ikkje kan lukkes. Glaslok følger med servanten. Ved bruk av annan botnventil anbefales bunnventil som ikkje kan lukkes.

Porselen blir støypt i former og glasuren blir spraya på maskinelt med 4 lag i 0,4 mikron tjukklese for å sikre haldbarheit over tid. Servantane brennast ved ca. 1200 C. Dette gir ei blank og glatt overflate som er lett å reingjere. Bruk vanlege reingjeringsmidlar for vedlikehald, men skyll med vatn før tørking. Unngå reingjeringsmiddel med slipeeffekt. Porselen er eit «levande» materiale med større variasjon i måla. Porselen må alltid påreknast overmål. Det må du tenkje på om du skal ha eit høgskap ståande inntil underskapet.

Ein porselenservant kan ein heller ikkje få heilt snorrett og bein, det vil alltid vere litt variasjon i overflate og kantar. Det er det som gjer porselen så levande, og med sjarm.

Det er vanleg med porer mindre enn 1 mm i porselen, så lenge desse ikkje er konsentrert i eit mindre område på vasken eller treng gjennom glasuren.

VÅR TOLERANSE PÅ PORSELENSVASKAR ER:

Til og med -0/+3 mm på kurving/gap til møbelet

Til og med 15 mm på lengd

Til og med 10 mm på dybde



HEINE 61
B: 61 cm D: 46 cm
Breidde kulp: 57 cm



HEINE 81
B: 81 cm D: 46 cm
Breidde kulp: 71 cm

HEINE

HEINE porselensservant: 3,5 cm høgde



HEINE 101
B: 101 cm D: 46 cm
Breidde kulp: 89 cm



HEINE 121
B: 121 cm D: 46 cm
Breidde kulp: 89 cm



HEINE 121 – DOBBEL
B: 121 cm D: 46 cm
Breidde kulp: 53 cm x 2

ASK

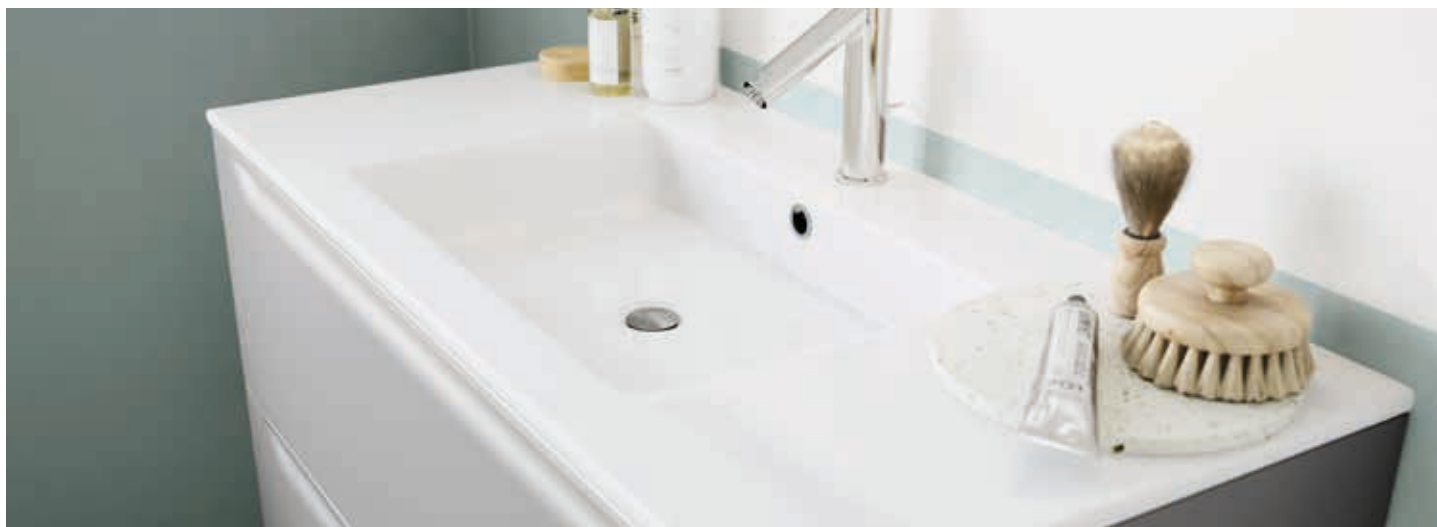
ASK porselensservant: 1,5 cm høgde



ASK 101
B: 101 cm D: 46,5 cm
Breidde kulp: 81 cm



ASK 121
B: 121 cm D: 46,5 cm
Breidde kulp: 93 cm



FREYA

FREYA porselensservant: 1,5 cm høgde



FREYA 61
B: 61 cm D: 46 cm
Breidde kulp: 43,5 cm



FREYA 81
B: 81 cm D: 46 cm
Breidde kulp: 50 cm



FREYA 101
B: 101 cm D: 46 cm
Breidde kulp: 50 cm



FREYA 121
B: 121 cm D: 46 cm
Breidde kulp: 48 cm



FREYA 121 – DOBBEL
B: 121 cm D: 46 cm
Breidde kulp: 38,75 cm



FREYA SMAL

FREYA SMAL porselensservant: 1,5 cm høgde



FREYA SMAL 60
B: 61 cm D: 36,5 cm
Breidde kulp: 43 cm



FREYA SMAL 80
B: 81 cm D: 36,5 cm
Breidde kulp: 45 cm

TIL VÅRE SMAL
MODELLER

FOR FLEIRE MÅL, SJÅ VÅRE NETTSIDER:
linnbad.no under «Monteringsanvisninger».



TOR

TOR porselensservant: 1,7 cm høgde



TOR 61
B: 61 cm D: 46 cm
Breidde kulp: 45 cm



TOR 81
B: 81 cm D: 46 cm
Breidde kulp: 55,8 cm



TOR 101
B: 101 cm D: 46 cm
Breidde kulp: 65,8 cm



TOR 121
B: 121 cm D: 46 cm
Breidde kulp: 65,8 cm



TOR 121 - DOBBEL
B: 121 cm D: 46 cm
Breidde kulp: 45 cm

NB! TOR 120 dbl kan ikkje brukast til 120 servantskap m/4 skuffer.

BALDER

BALDER porselensservant: 1,8 cm høgde



BALDER 61
B: 61 cm D: 46 cm
Breidde kulp: 40 cm



BALDER 81
B: 81 cm D: 46 cm
Breidde kulp: 44 cm



BALDER 101
B: 101 cm D: 46 cm
Breidde kulp: 52 cm



BALDER 121
B: 121 cm D: 46 cm
Breidde kulp: 52 cm

CORIANPLATE OG EIR SERVANT

Corianplate er sammensatt av akrylpolymer og aluminiumoksydtrihydrat, et materiale avleda fra bauxittmalm. Corian har ei porefri overflate som er enkel å vedlikehalde, og ser ut som ny i lang tid. Den har ei vakker, matt overflate. Corian er gjennomfarga, og kan slipast med fint slipepapir.

Corian kan du få i lengde heilt opp til 3,5 meter. Plater på spesialmål har lengre leveringstid. Corian må påregnes til og med 3 mm overmål.

Corianplate leveres med hol for toppservant, men utan hol for blandeatteri.

EIR

EIR dypde kulp: 11,5 cm



EIR CORIAN VASK
B: 50 (kulp 45 cm) D: 30 cm
EIR servant blir levert utan overløp.



CORIANPLATE

CORIAN: 1,2 cm høgde



CORIANPLATE
Standard bredder:
80 cm / 100 cm / 120 cm / 160 cm

Corianplate for EIR servant leveres standard med hol for armatur, men kan sjølvsagt leveres utan, til dømes ved vegghegt batteri. Hugs dette når du bestiller.



Du kan få Corian i den lengden du vil, ta kontakt med forhandler for pris på skreddersøm.

TOKE SERVANT

SOLID SURFACE består av aluminiumtrihydrater – bundet av naturlig Biobased®-harpiks. Dette gir ei hygienisk, silkematt overflate som er særst motstandsdyktig.

TOKE servant: 14 cm høg



TOKE
Ø: 42 cm



TOKE
Ø: 42 cm

EILIV

EILIV porselensservant: 17 cm høg



EILIV
B: 60 cm D: 38 cm

NYTT 2026



NORE

NORE porselensservant: 12,5 cm høg



NORE PORSELEN
Ø: 40 cm

NORE klikkventil i kvit matt, porselen og svart matt kan bestilles som tillegg.



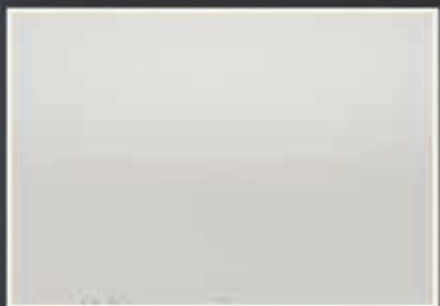
NORE KVIT MATT
Ø: 40 cm



NORE SVART MATT
Ø: 40 cm



Speil



Ta deg tid til å velge det rette speilet – det løfter heile baderommet. Eit godt speil handlar ikkje berre om funksjon, men også om stemning og velvære. Med rett speil får du eit heilskapleg uttrykk som gjer badet komplett.

Alle våre speil har moderne LED-lys og finst i fleire utføringar – med eller utan dimming og justering av fargetemperatur, slik at du kan tilpasse lyset til både morgonrutinar og kveldsmosjon. Og hugs – det er lov å leike seg med formene!

Treng du meir oppbevaringsplass, er eit speilskap ei elegant og praktisk løysing som kombinerer lys, stil og funksjon i eitt.

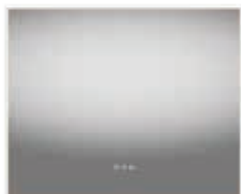


FRAMFJORD / FROSTA LYSRAMME MED BERØRINGSPANEL

FRAMFJORD: 70 cm høyde



B: 60 cm
D: 3 cm



B: 80 cm
D: 3 cm



B: 100 cm
D: 3 cm



B: 120 cm
D: 3 cm



B: 160 cm
D: 3 cm

LED/IP 44/REG.
FARGETEMPERATUR 3000K–6500K
 60 CM/20 W/2241 L
 80 CM/24 W/2673 L
 100 CM/28 W/3105 L
 120 CM/31 W/3537 L
 160 CM/39 W/4401 L

VANGE / SVART ELLER KVIT LYSRAMME MED DIMMEKNAPP

VANGE: 70 cm høyde



B: 60 cm
D: 3 cm



B: 80 cm
D: 3 cm



B: 100 cm
D: 3 cm



B: 120 cm
D: 3 cm

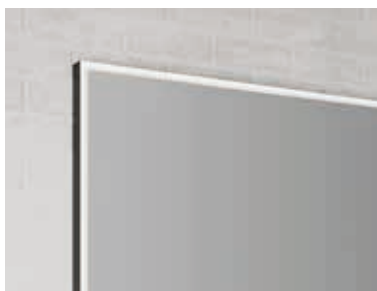


B: 160 cm
D: 3 cm

LED/FARGETEMPERATUR 3000K/IP44
 60 CM/22 W/2468 L (LUMEN)
 80 CM/26 W/2900 L
 100 CM/30 W/3332 L
 120 CM/33 W/3764 L
 160 CM/41 W/4628 L



VANGE speil med kvit matt ramme.



VANGE speil med svart matt ramme.

På speil med dimmer må det påregnes en svak lyd ved bruk av dimmefunksjonen.

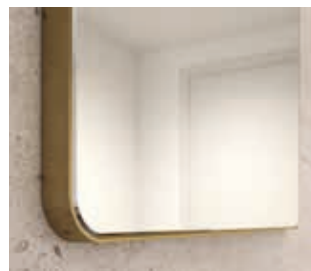


FYLI / FROSTA KANTLYS MED DIMMER

FYLI: 70 cm høyde

LED/FARGETEMPERATUR
3000K/IP44/27 W/2190 LB: 80 cm
D: 2,1 cmB: 100 cm
D: 2,1 cm

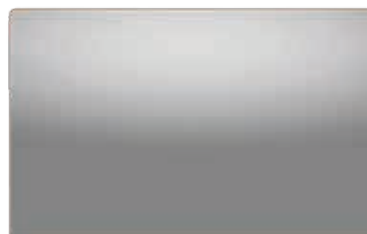
ØYRI / SPEIL MED RAMME UTEN LYS



Messing



Svart

B: 80 cm
D: 1,5 cm
H: 80 cmB: 100 cm
D: 1,5 cm
H: 60 cmB: 120 cm
D: 1,5 cm
H: 75 cmØYRI speil kjem med svart
eller messing ramme.



FINDEN / FROSTA LYSRAMME
MED BERØRINGSPANEL



Ø: 60 cm
D: 3 cm
Bredde lysfelt: 15 mm



Ø: 80 cm
D: 3 cm
Bredde lysfelt: 15 mm

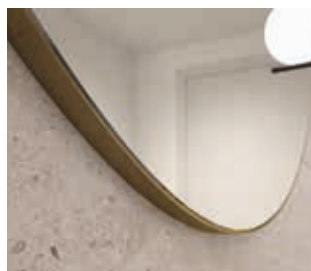


Ø: 100 cm
D: 3 cm
Bredde lysfelt: 15 mm

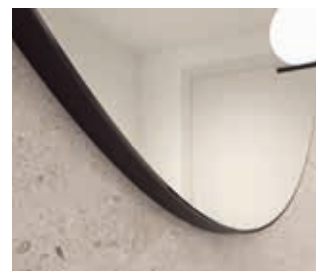
LED/IP44/REG. FARGETEMPERATUR
3000K–6500K
60 CM/16 W/1755 L 80 CM/22 W/2457
L 100 CM/28 W/3121 L



ØYRI / SPEIL MED RAMME UTEN LYS



Messing



Svart



Ø: 80 cm
D: 1,5 cm



Ø: 100 cm
D: 1,5 cm

ØYRI speil kjem med svart
eller messing ramme.

STEIM / LYSRAMME MED DIMMEKNAPP



Ø: 100 cm
D: 3 cm



Kvit

Alle våre speil og speilskap har LED-belysning. LED har lang levetid og er energieffektiv. Våre lyskjelder har klasse IP 44 og er godkjent for våtrom.

For rengjøring av våre speil og møblar anbefalar vi eit mildt rengjeringsmiddel – vi anbefalar ikkje slipemidlar, klor eller microfiberklutar.

Ved «spray-på-tørk-av»-produkt, må ein vere varsam med å la sterke rengjeringsmidlar ligge for lenge på overflata før det tørkast av.

LED/FARGETEMPERATUR 3000K/
IP 44/14, 6 W/1649 L

VANGE



Ø: 80 cm
D: 3 cm



Ø: 100 cm
D: 3 cm



Ø: 80 cm
D: 3 cm



Ø: 100 cm
D: 3 cm

LED/FARGETEMPERATUR 3000K/
IP 44/14, 6 W/1649 L

NYTT 2026
VANGE speil
Levering mars

TISTEL / SPEIL MED BAKLYS

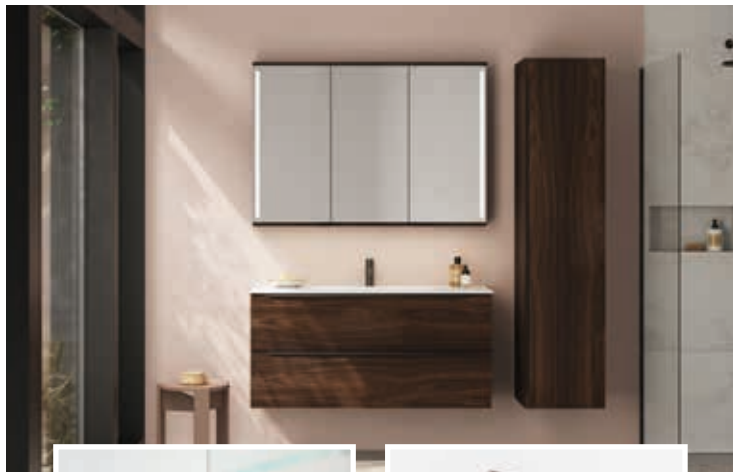


B: 50 cm
D: 3 cm
H: 110 cm

TISTEL kan leveres med
ekstern dimmer som tilvalg.



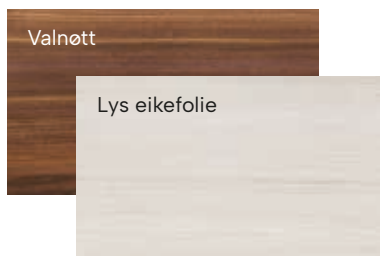
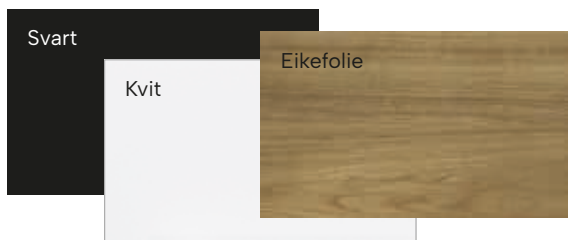
LED/FARGETEMPERATUR 3000K/
IP 44/12 W/1365 L



- Over- og underlys
- Lysfelt integrert i dørene
- Lyser inn i skapet
- Ingen synlige ledninger
- Stikkontakt inne i skap



FARGAR



Lysstyring for speilskap – må bestilles separat. Av/På og dimmefunksjon. Størrelse fjernkontroll: 7,5 x 8,5 cm. Festes i speilskap eller på vegg.

SOGN i eik og valnøtt er foliert, og må ikkje forvekslast med eikefiner som på SELMA / EMMA / INGRID

SOGN: 84 cm høg

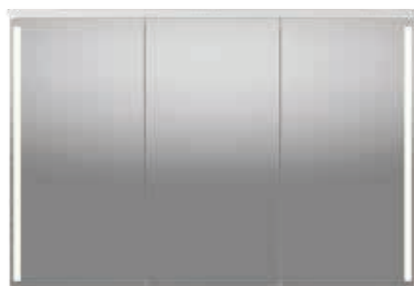


**LED
FARGESTYRKE
3045 – 3220K
IP 44**

B: 60 cm Speilskap 60 m/2 dører
D: 18 cm (12,5 cm innvendig)

B: 80 cm Speilskap 80 m/2 dører
D: 18 cm (12,5 cm innvendig)

B: 100 cm Speilskap 100 m/3 dører (30-30-40)
D: 18 cm (12,5 cm innvendig)



B: 120 cm Speilskap 120 m/3 dører
D: 18 cm (12,5 cm innvendig)

B: 160 cm Speilskap 160 m/4 dører (2 x 80 cm). Kan også leveres med 4 lysfelt
D: 18 cm (12,5 cm innvendig)



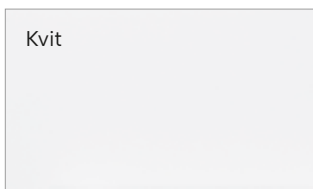
**LYSSTYRING
FOR SPEILSKAP**



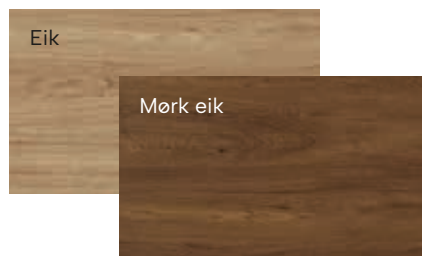
- Lysfelt integrert i dørene
- Lyser inn i skapet
- Ingen synlige ledningar
- Stikkontakt inne i skap
- Lys under skap

Lysstyring for speilskap – må bestilles separat. Av/På og dimmefunksjon. Størrelse fjernkontroll: 7,5 x 8,5 cm. Festes i speilskap eller på vegg.

FOLIERT / KVIT



EIKEFINER / EIK, MØRK EIK



VIKJA: 79,5 cm høg



B: 60 cm Speilskap 60 m/2 dører
D: 15,5 cm (12,5 innvendig)



B: 80 cm Speilskap 80 m/2 dører
D: 15,5 cm (12,5 innvendig)



B: 100 cm Speilskap 100 m/3 dører
D: 15,5 cm (12,5 innvendig)

**LED
FARGESTYRKE
3045 – 3220K
IP 44**



B: 120 cm Speilskap 120 m/3 dører
D: 15,5 cm (12,5 innvendig)



B: 160 cm Speilskap 160 m/4 dører (2 x 80 cm)
D: 15,5 cm (12,5 innvendig)
Kan også leveres med 4 lysfelt.

Våre speilskap leveres med opphengsbeslag for enklare montering.

Visste du at LINN BAD leverer vaskerom?



Vaskerommet frå LINN BAD er skapt for å gjere kvardagen enklare – utan at du treng å gå på kompromiss med design. Smarte løysingar, solide material og gjennomtenkt oppbevaring gir deg eit funksjonelt rom med reint uttrykk og god arbeidsflyt.

Her får du kvalitet, orden og stil – alt på ein plass.

SJEKK UT
**VÅR FULLSTENDIGE
VASKEROMSBROSJYRE
HOS DIN FORHANDLAR,
ELLER PÅ VÅR NETTSIDE
LINNBAD.NO**



LINN BAD HAR DESIGNA OG PRODUSERT BADEROMSMØBLAR VED SOGNEFJORDEN I 50 ÅR. ME LIKAR Å KALLE OSS KORTREIST, FOR DET ER JO AKKURAT DET ME ER.

Det skal vere trygt for deg og dine å velge eit møbel frå oss. Det skal vere høg kvalitet, god design og praktisk – ein skal kunne bruke det og. Vel du eit LINN BAD, vel du norsk industri og arbeidsplassar.

Takk for at du tok deg tid å kikke i brosjyra vår. Det set me stor pris på.

Beste helsing alle på LINN BAD AS


LINNBAD[®]
— frå Vik i Sogn



LinnBAD AS tek forbehold om trykfeil. Prisar, hovudoplysninge kan avvike frå gjeldande prisar. Takkk til Hølleland for design og utforming. Grafisk design og produksjon: www.holleland.no 250905-12



Kontakt din lokale forhandler:

LINN BAD AS, NO-6893 Vik i Sogn
Telefon +47 57 69 80 00 / post@linnbad.no / linnbad.no



FINN FORHANDLAR



Miljøfyrtårn[®]



Grønt Punkt Norge

Denne brosjyren er Svanemerka.