

Confidence in quality



STRØMBERG

DK

MONTERINGSANVISNING

NO

MONTERINGSANVISNINGER

UK

MOUNTING INSTRUCTIONS



LAGO BACK-TO-WALL

STROMBERGBAD.COM

Ⓚ MONTERINGSANVISNING - FRITSTÅENDE

Ⓝ MONTERINGSANVISNINGER - FRITSTÅENDE

Ⓤ MOUNTING INSTRUCTIONS - FREESTANDING

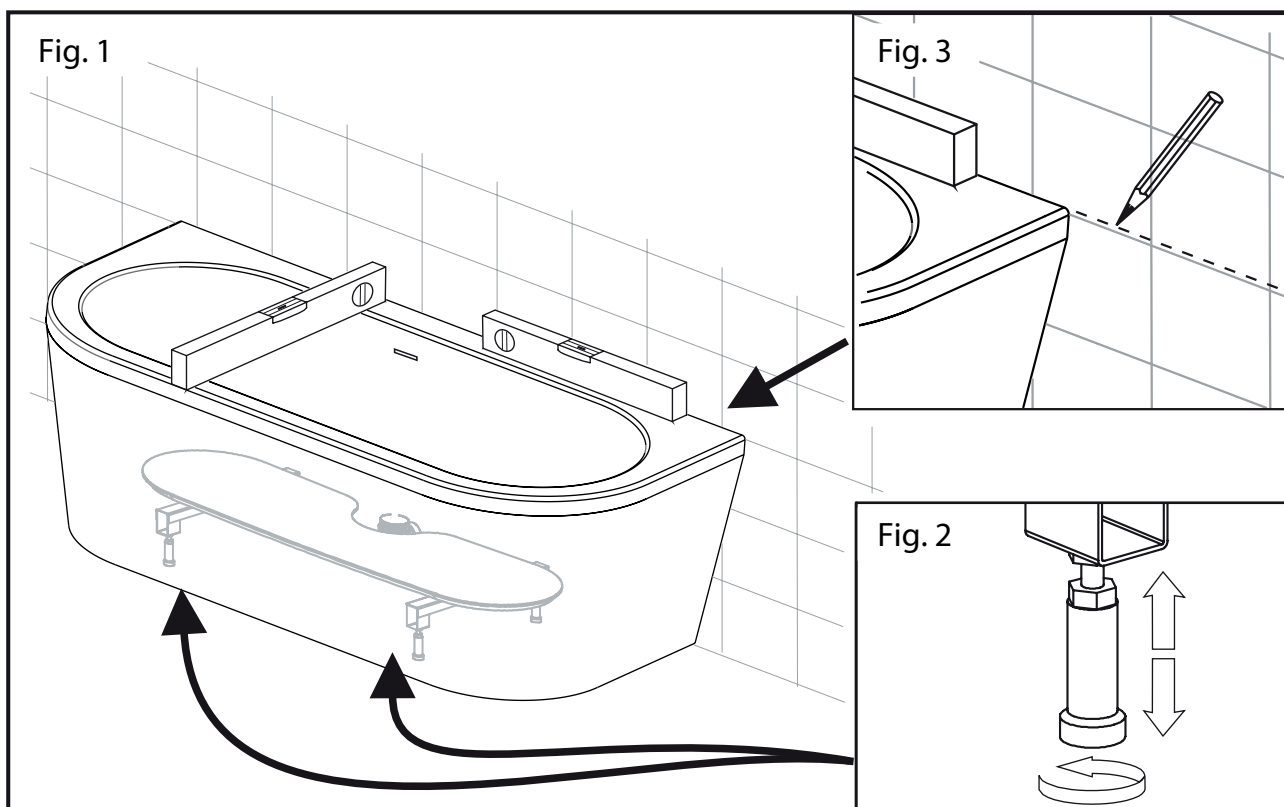
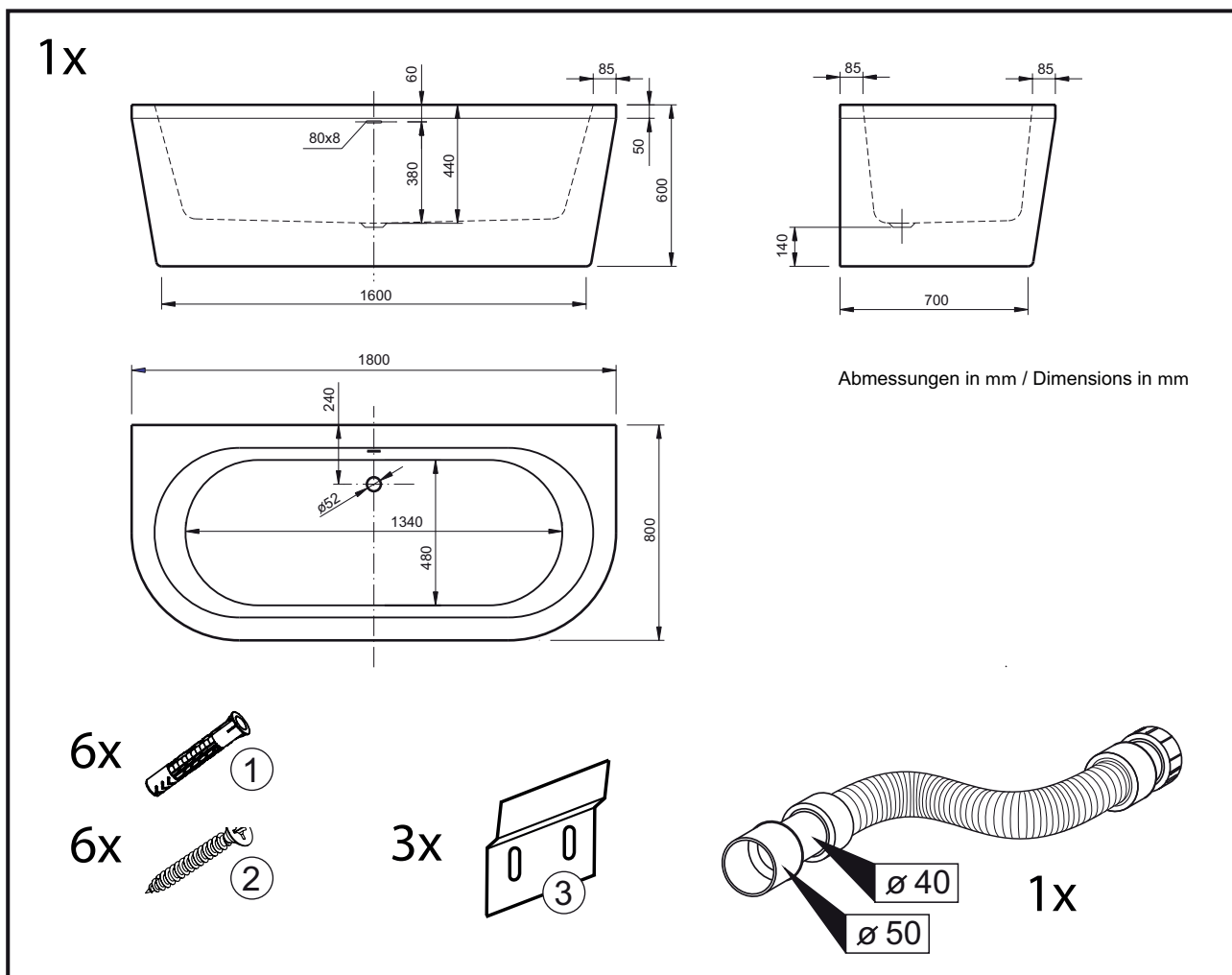


Fig. 4

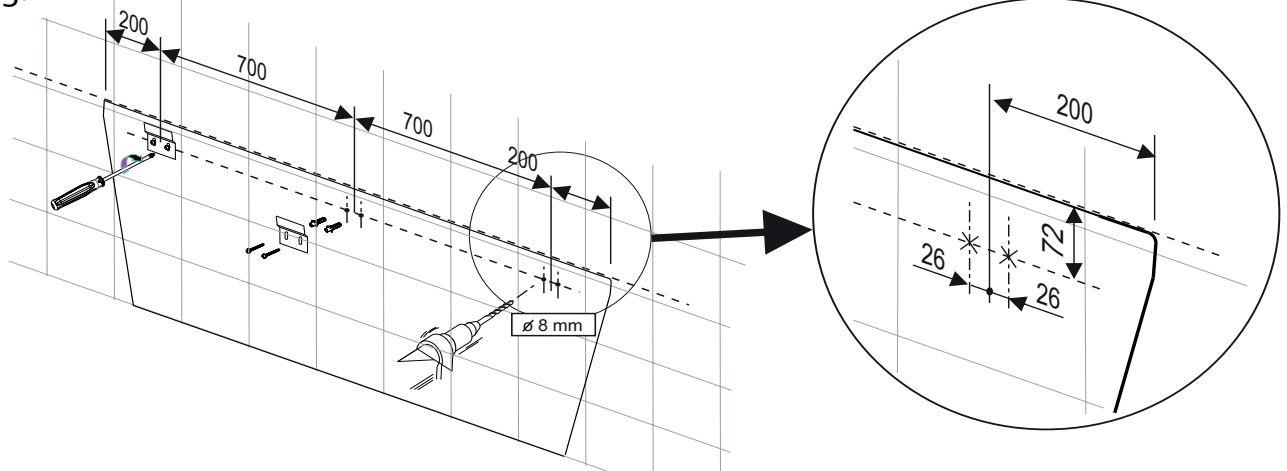
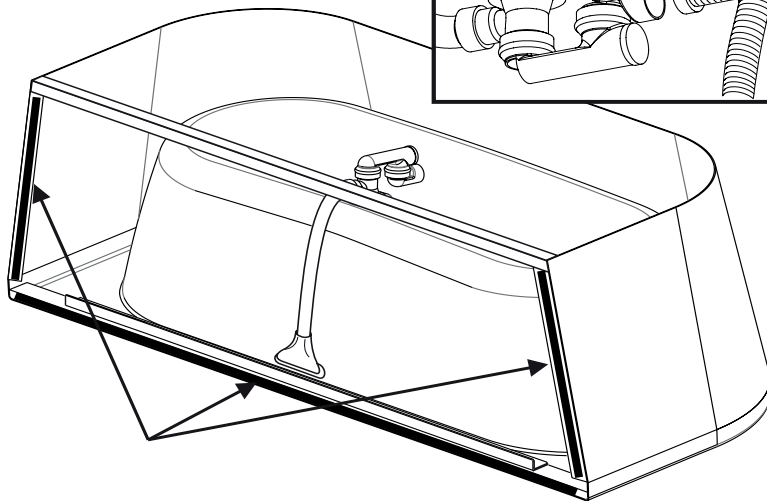


Fig. 5



DO NOT REMOVE!

Fig. 6

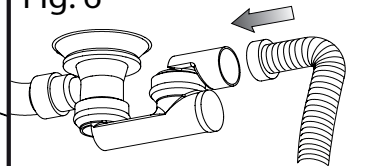


Fig. 7

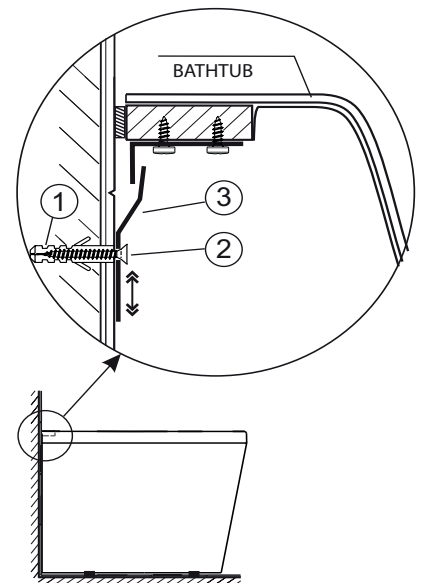


Fig. 8

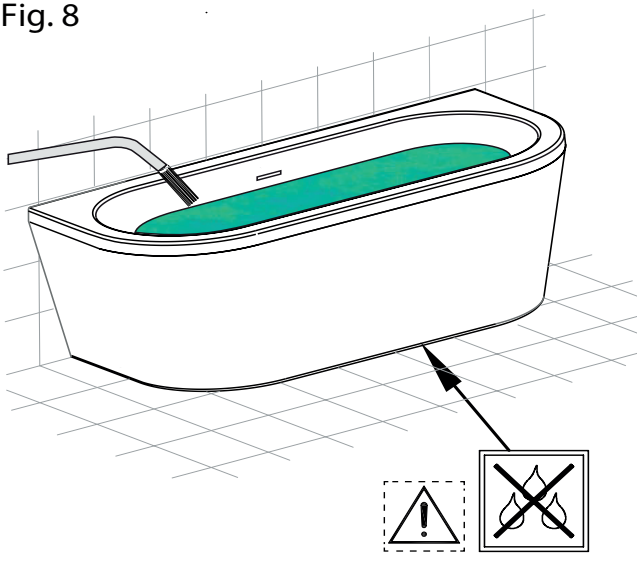
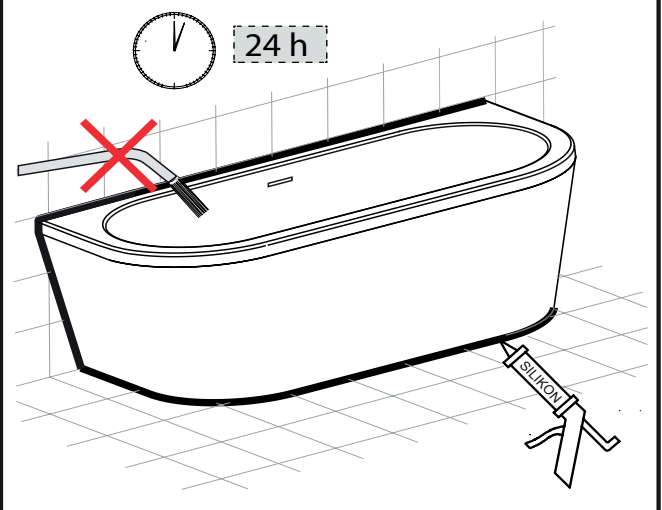


Fig. 9



DK GARANTI

En streng kvalitetskontrol sikrer, at de produkter, der ender hjemme hos dig, er af fremragende kvalitet. Der er 10 års garanti på alle standardbadekar, 30 års garanti på alle Lucite®-akryl og Carronite™-badekar, forudsat at monteringen er blevet udført af fagfolk og i overensstemmelse med producentens monteringsanvisninger.

NO GARANTI

En streng kvalitetskontroll sikrer at de produktene som ender opp hjemme hos deg er av utmerket kvalitet. Det er en 10 års garanti på alle standard badekar, 30 års garanti på alle Lucite®-akryl og Carronite™-badekar, forut-satt at installasjonen er utført av fagfolk og i samsvar med produsentens instruksjoner.

UK GUARANTEE

A strict quality control ensures that the products that end up in your home are of an excellent quality. There is a 10 year guarantee on all standard bathtub, 30 year warranty on all Lucite® and Carronite™ bathtubs, provided that the installation has been done by professionals and in accordance with the manufacturer's installation instructions.



Ret til ændringer forbeholdes.

DK

Oplev Strømberg & Fischers komplette kollektion af baderumsprodukter til alle formål. Ring og få tilsendt vores store hovedkatalog, eller besøg os på strombergbad.com

NO

Opplev Strømberg & Fischers komplette samling av baderomsprodukter til alle formål. Ring og motta katalogen vår, eller besøk oss på strombergbad.com

UK

Experience Strømberg & Fischers' complete collection of bathroom products. Call to receive our catalogue or visit strombergbad.com



Strømberg 01/2017

Forhandler:



STRØMBERG

VESTERLUNDVEJ 12 · DK-2730 HERLEV

TLF.: +45 44 524 524 · FAX: +45 44 524 525

E-MAIL: SALES@STROMBERGBAD.COM

WWW.STROMBERGBAD.COM