

Drift og Vedlikehold

mora



Mora Inxx II sharp small servantbatteri

Krom

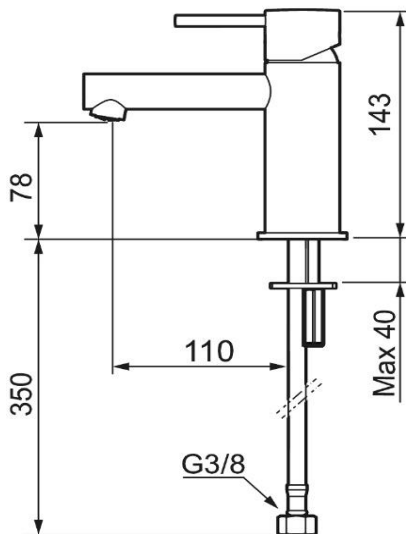
NRF: 429 04 48

MA: 27 30 03.CA

Vannmengdebegrenser og temperatursperre

Mora Eco konstantvannmengde 5 l/min ved 2-6 bar

Fleksible Soft PEX®-rør med 3/8" mutter



Rengjøring

Overflatebehandlingen bevares best ved rengjøring med myk klut og mild såpeoppløsning, etterskylling med rent vann og polering med tørr klut. Unngå bruk av kalkløsende, sure eller slipende skuremidler.

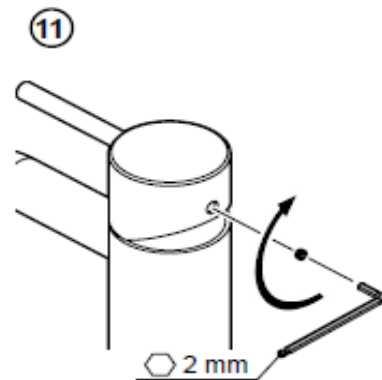
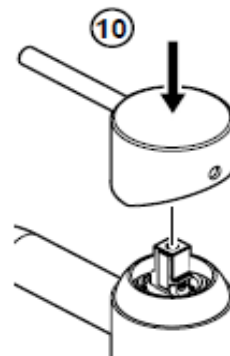
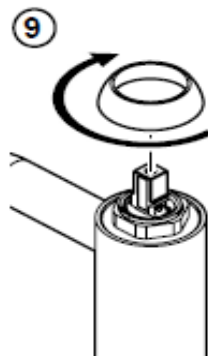
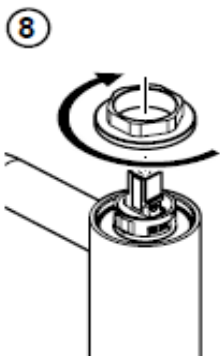
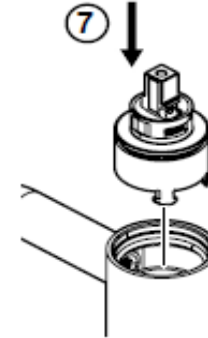
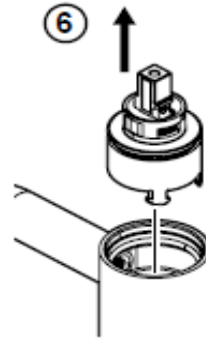
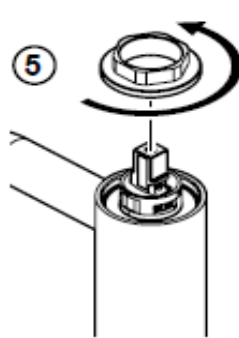
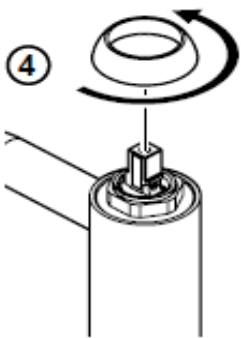
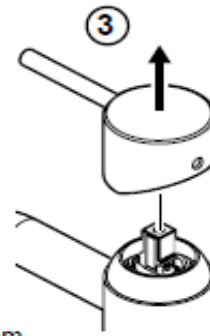
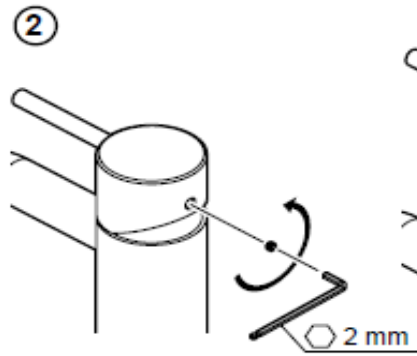
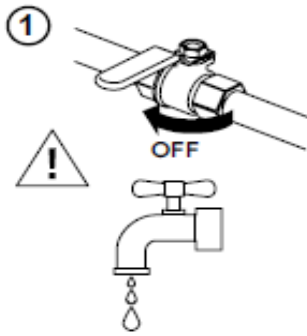
Kalkflekker fjernes ved å blande 4 deler lunkeent vann med 1 del 12 % husholdningseddik og vaske blandebatteriet med en myk klut eller svamp. Skyll av med rent vann.

Smøring

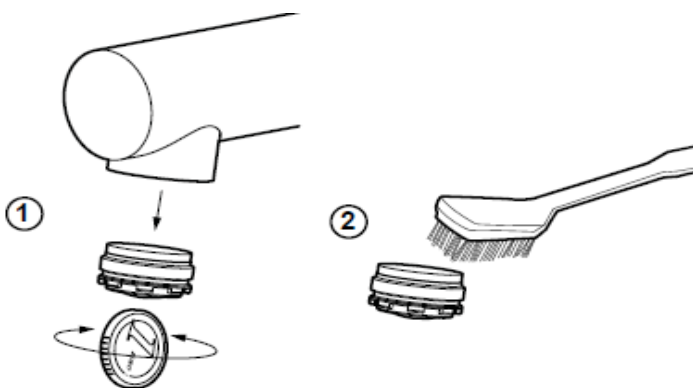
Bruk bare silikonfett som er godkjent for næringsmidler.

Bytte av innsats

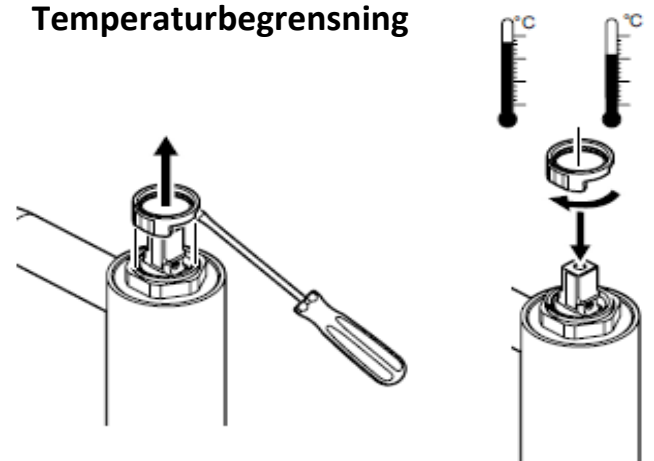
mora



Rengjøring av strålesamler

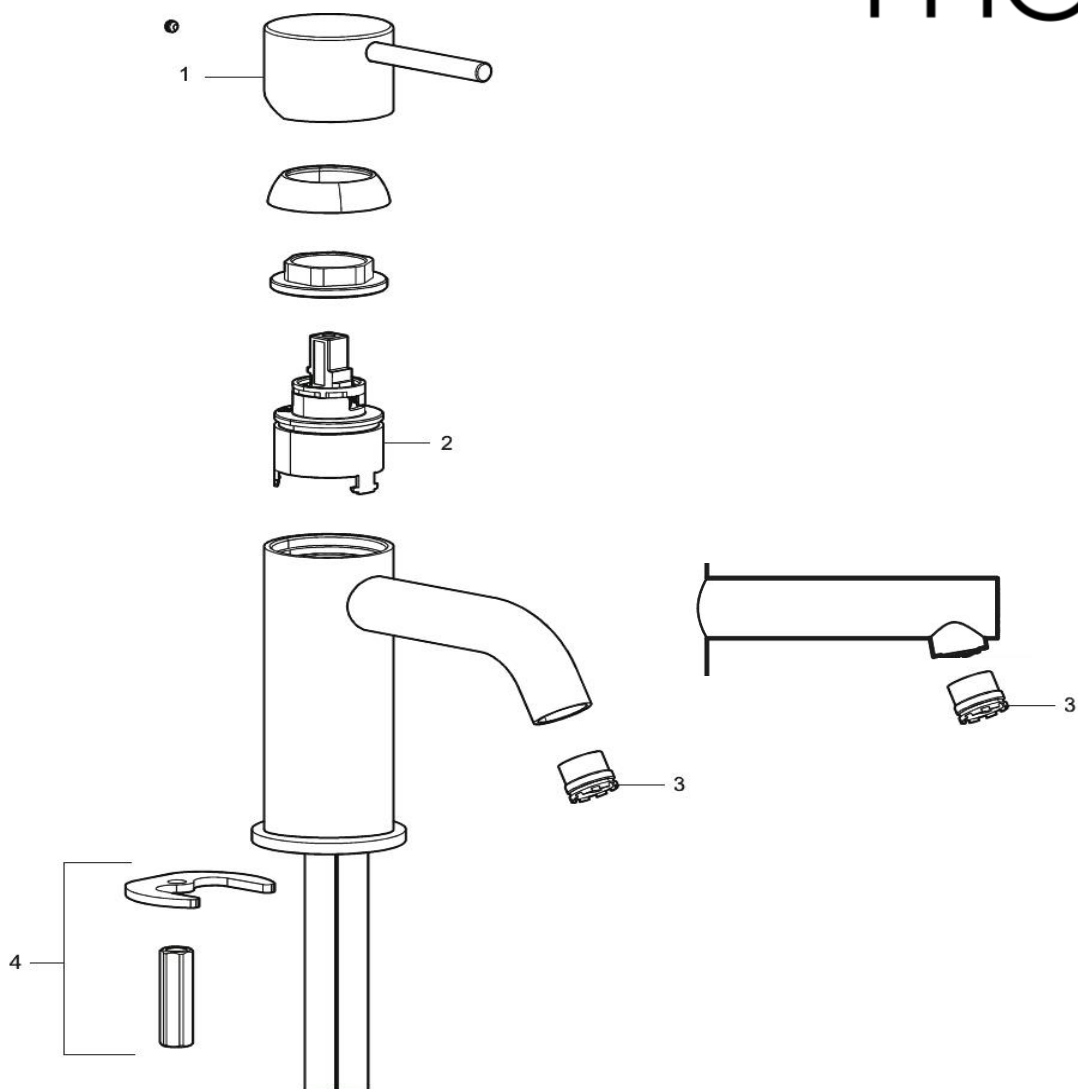


Temperaturbegrensning



Sprengekisse

mora



Reservedelsliste

| Nr | Utførelse | MA nr | NRF nr |
|----|--|---------------|-----------|
| 1 | Spak, komplett, krom | 40 97 01.AE | 429 50 12 |
| 1 | Spak, komplett, matt sort | 40 97 01.12AE | 429 50 06 |
| 1 | Spak, komplett, matt hvit | 40 97 01.22AE | 429 50 07 |
| 1 | Spak, komplett, matt grå | 40 97 01.44AE | 429 50 08 |
| 1 | Spak, komplett, polert messing PVD | 40 97 01.60AE | 429 50 09 |
| 1 | Spak, komplett, børstet messing PVD | 40 97 01.62AE | 429 50 11 |
| 2 | Innsats | 40 97 03.AE | 429 50 14 |
| 3 | Innsats strålesamler 5 l/min ved 2–6 bar | 40 97 06.AE | 429 50 16 |
| 4 | Monteringstilbehør | 20 95 18.AE | 429 43 11 |

FM Mattsson Mora Group Norge AS
Strømsveien 200
0668 Oslo

Telefon 22 09 19 00
www.moraarmatur.no
info@moraarmatur.no