

## TD

# TEKNISK DOKUMENT

iht NS5820:1994

**DETTE DOKUMENTET INNEHOLDER - for gjeldende produkt:**

## HeatEx Eco 20 og 30

### INNHOLDSFORTEGNELSE

---

Innholdsfortegnelse .....	1
1. TEKNISKE DATA:.....	3
1.1 Materialer / Komponenter .....	3
1.2 Størrelse og kapasitet .....	3
1.3 Trykkområde .....	3
1.4 Energiklasse.....	3
1.5 Identifikasjon og merkeskilt/sporbarhet.....	4
1.6 Garantibestemmelser og begrensninger .....	4
2. TEKNISK BESKRIVELSE / VIRKEMÅTE / JUSTERINGER .....	5
2.1 Tankens virkemåte .....	5
2.2 Justering av blandeventil (Aquatemp blandeventil).....	5
2.3 Justering av termostat .....	5
3. KLARGJØRING OG INSTALLASJON .....	5
3.1 Krav til underlag .....	5
3.2 Tilgjengelighet ved innbygging .....	5
3.3 Sluk .....	5
3.4 Avstand til omgivelser.....	6
3.5 Regulering av ben .....	6
3.6 Tilkobling av vann / krav til rør .....	6
3.7 Ekspansjonskar ved tilbakeslagsventil i anlegget .....	6
3.8 Avløp fra sikkerhetsventil.....	6

3.9	Lekkasjestopper.....	6
3.10	Elektrisk tilkobling   Jordfeilbryter   Sikringsstørrelse .....	7
3.11	Kvalifikasjoner for installatør .....	7
4.	DRIFTSINSTRUKS.....	7
4.1	Forholdsregler før start .....	7
4.2	Driftsforstyrrelser .....	8
4.3	Tiltak ved driftsforstyrrelser .....	8
4.4	Faremomenter og beskyttende tiltak .....	9
4.5	Kvalifikasjonskrav til bruker.....	9
5.	VEDLIKEHOLD .....	9
5.1	Brukerens vedlikehold .....	9
5.2	Instruksens struktur og innhold .....	9
5.3	Vedlikeholdsinstrukser .....	10
5.3.1	Rutinemessig kontroll.....	10
5.3.2	Periodisk vedlikehold.....	10
5.3.3	Utbedring og enkle reparasjoner .....	10
5.3.4	Større reparasjoner og modifikasjoner .....	10
5.3.5	Feilsøking og korrigerende av feil – kaldt vann .....	11
5.3.6	Lagring av utstyr .....	11
6.	RESERVEDELSLISTE .....	11
7.	TEGNINGER OG SAMSVARERKLÆRING .....	12
7.1	Tegning med komponentplassering – HeatEx Eco 20.....	12
7.2	Tegning med komponentplassering – HeatEx Eco 30.....	13
7.3	Samsvarserklæring.....	14

## 1. TEKNISKE DATA:

### 1.1 MATERIALER / KOMPONENTER

Komponenter	Materialer
Trykktank	Titanstabilisert rustfritt stål 4521 F 18MT/2B
Anslutninger trykktank	AISI 316L
Stigerør	Rustfritt
Blandeventil	Aquatemp, 15 mm klemringskobling, avsinkingsbestandig messing
Sikkerhetsventil	Secur, 15 mmx1/2" innvendig rørgjenge, avsinkingsbestandig messing
Element	1" 2kW 230V 2F /1+N, Incoloy
Termostat	Termostat BBXC R 60/73°C-S 95°C
Utvendig mantel	Prelakkert stålplate
Topp/Bunn	PP
Isolasjonstopp	EPS
Isolasjon	EPS

### 1.2 STØRRELSE OG KAPASITET

Type	HxBxD	Effekt (kW)	Egenvekt	Totalvekt*	M <sup>3</sup>	Høiax varenr.	NRF-nr.
HeatEx Eco 20	370x450x445	1950	10 kg	32 kg	0,06	8025146	8025146
HeatEx Eco 30	370x550x445	1950	11 kg	39 kg	0,07	8025204	8025204

\* Den totale vekten er beregnet ut fra berederens egenvekt og antall liter vann den faktisk rommer. Det er beregnet at 1 liter vann veier 1 kg.

### 1.3 TRYKKOMRÅDE

HeatEx Eco har et trykkområde på maks 1 MPa (10 bar).  
Se også pkt. 4.4

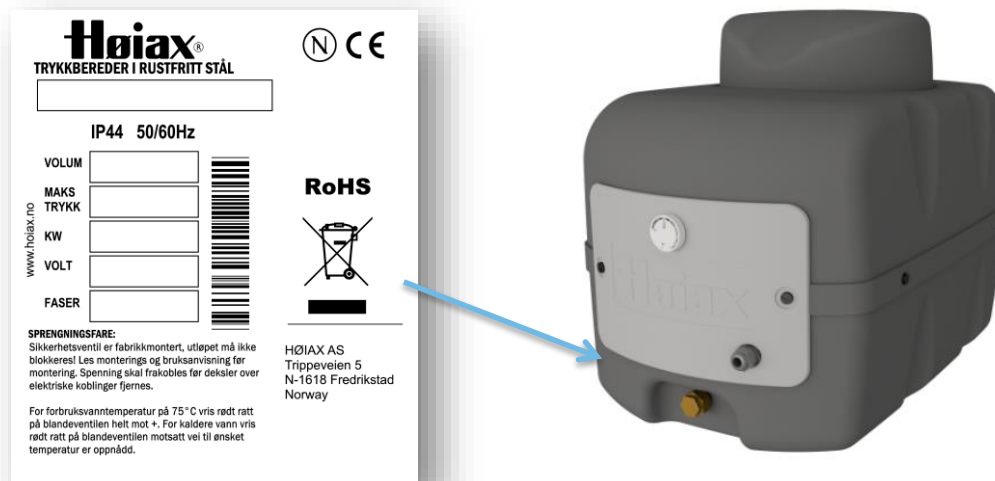
### 1.4 ENERGIKLASSE

Type	Tappeprofil	Energiklasse	Høiax art.nr.	NRF nr.
HeatEx Eco 20	S	C	8025146	8025146
HeatEx Eco 30	S	C	8025204	8025204

## 1.5 IDENTIFIKASJON OG MERKESKILT/SPORBARHET

Typeskiltet er plassert på hjørnet til venstre for el-lokket.

Strekkoden sørger for sporbarhet i alle ledd i produksjonsprosessen. Berederens ID er tallet til høyre for strekkoden.



## 1.6 GARANTIBESTEMMELSER OG BEGRENSNINGER

Den rustfrie tanken garanteres i 12 år fri fra fabrikasjons- eller materialfeil etter installasjonsdato. Ventiler og elektrisk utstyr garanteres i 2 år. Garantien gjelder kun når tanken er forskriftsmessig installert av autorisert rørlegger og hvis tanken er fylt med vann før strømmen blir koblet til.

Ved saltholdig vann over 60 mg Cl/l (klorider) bortfaller garantien. Det samme gjelder for kalkholdig vann (>3°dH). Man bør derfor foreta vannprøver hvis vannet ikke er kommunalt, dvs. hvis det er brønnvann e.l.

Ved montering av ny bereder skal det gjennomspyles med friskt vann en gang pr. uke i en måned. Ved kalkholdig vann garanteres ikke el-kolben. Lavere temperatur på termostaten gir mindre kalk på el-kolben. Feil grunnet lynnedslag, overspenning, feilmontasje, overtrykk osv. dekkes ikke av garantien. Når berederen er montert fylles garantiskjemaet ut på [www.hoiax.no](http://www.hoiax.no), under Kundeservice. Dette må gjøres innen fire (4) uker etter installasjonsdato.

Reklamasjoner/retur skal registreres i vårt nettbaserte system i netthandelen. Det MÅ IKKE iverksettes arbeider som er beregnet å overstige mer enn 3-tre timer uten at dette først er avklart med Høiax.

## 2. TEKNISK BESKRIVELSE / VIRKEMÅTE / JUSTERINGER

---

### 2.1 TANKENS VIRKEMÅTE

HeatEx Eco 20 og 30 er små beredere som krever minimalt med plass og er ekstremt effektive. De monteres enkelt på veggen ved hjelp av braketter (tilleggsutstyr) eller plasseres i en benk. De er utstyrt med Aquatemp ett-rørs blandeventil og egen plugg for tapping av berederen. HeatEx Eco er isolert med isopor og leveres med Iso-topp som effektivt forhindrer varmetap gjennom ventilen, og derfor er ekstra strømbesparende.

HeatEx Eco har særdeles god effekt pga. isolasjon med EPS. Den er enkel å montere og passer til alle standard benkeskap. Berederen har lang levetid og er økonomisk i bruk.

### 2.2 JUSTERING AV BLANDEVENTIL (AQUATEMP BLANDEVENTIL)

Ventilen er fabrikkinnstilt på maksimal temperatur (ublandet vann).

Stenges ved å skru mot høyre, med urviseren.

Åpnes ved å skru mot venstre, mot urviseren.

Varmere skru mot urviseren.

Kaldere skru med urviseren.

### 2.3 JUSTERING AV TERMOSTAT

Termostaten kan enkelt justeres ved å vri på rattet som er montert over koblingsrommet. Termostaten er fabrikkinnstilt på «ECO», som tilsvarer 60 °C. Ved denne innstillingen er det et «knepp».

Termostaten har en skala som går fra 30 °C til 75 °C, og den fungerer kun mellom skalaens yttergrenser.

Termostaten er fra fabrikkinnstilt på den temperatur som fremgår av vedlagt fiche (energimerkedokumentasjon).

## 3. KLARGJØRING OG INSTALLASJON

---

### 3.1 KRAV TIL UNDERLAG

Underlaget skal være i vater og i stand til å bære berederens vekt i vannfylt tilstand.

### 3.2 TILGJENGELIGHET VED INNBYGGING

Innbygnings-/benkeberedere MÅ ha adgang i form av tilstrekkelige inspeksjonsåpninger som sikrer full tilgang til ventiler og elektrisk utstyr. Støpsel/bryter for tilkobling MÅ være tilgjengelig etter installasjon.

### 3.3 SLUK

Berederen skal installeres i rom med sluk. Hvis berederen allerede er installert i rom uten sluk, må lekkasjestopper installeres. Sikkerhetsventilen må ha fritt avløp til sluk. Utløpsrør fra sikkerhetsventil legges med fall (innvendig diameter minimum 18 mm).

### 3.4 AVSTAND TIL OMGIVELSER

Berederen må ha en avstand på minimum 50 cm foran koblingsboks til vegg. Monter berederen slik at det er lett å komme til ved eventuelle servicearbeider senere.

### 3.5 REGULERING AV BEN

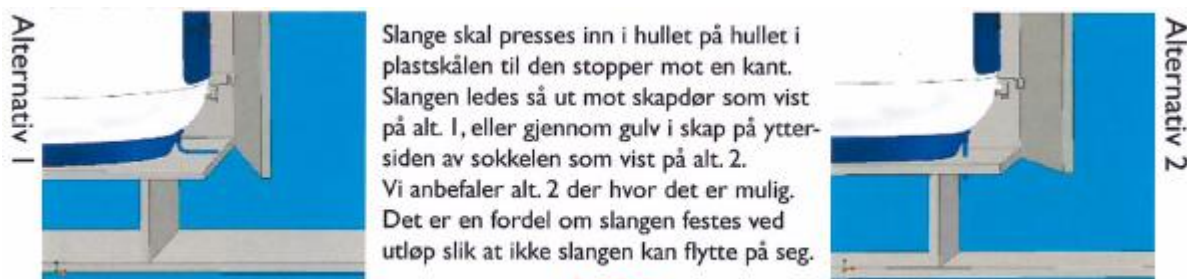
HeatEx Eco har ikke ben; oppheng til vegg medfølger som standard.

### 3.6 TILKOBLING AV VANN / KRAV TIL RØR

KV- og VV-rør skal være i kobber eller rustfritt stål 1 m ut fra ventil.

#### Montering av plastslange

For å øke sikkerheten ytterligere monteres det plastskåler under berederen. Hensikten med plastskålen og plastslangen er at de skal kunne avsløre lekkasjer på bereder eller utsyr før det oppstår større vannskader. Vannet ledes ut på gulvet, slik at lekkasjen blir oppdaget når den oppstår.



**NB!**

### 3.7 EKSPANSJONSKAR VED TILBAKESLAGSVENTIL I ANLEGGET

Når kaldtvannstilførselen har tilbakeslagsventil eller annet som hindrer ekspansjon av vann tilbake til hovedvannledning, må det monteres et ekspansjonskar av egnet størrelse på kald side av berederen. Vær oppmerksom på at reduksjonsventil også fungerer som tilbakeslagsventil; vannmålere har også innebygget tilbakeslagsventil. Hvis man i slike tilfelle ikke har montert ekspansjonskar vil dette føre til tap av vann og energi og at sikkerhetsventilen vil bli raskt ødelagt. Dette kan ettermonteres.

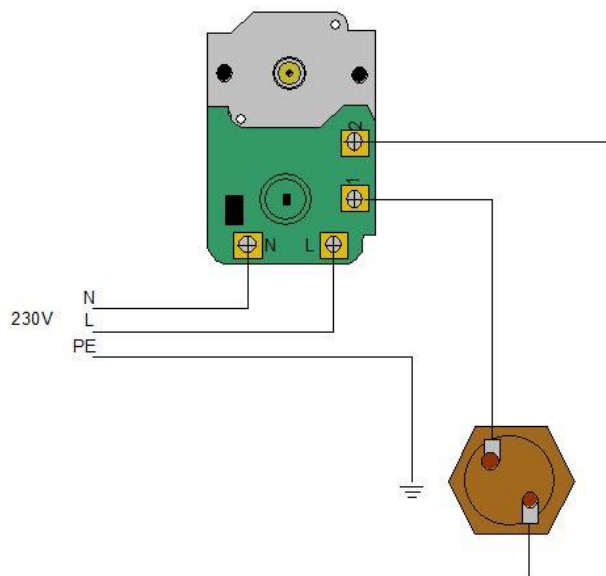
### 3.8 AVLØP FRA SIKKERHETSVENTIL

Se pkt. 3.3 Sluk.

### 3.9 LEKKASJESTOPPER

I henhold til TEK 10, må alle beredere montert i rom uten sluk ha lekkasjestopper. Lekkasjestopper installeres i henhold til egen monteringsanvisning.

## 3.10 ELEKTRISK TILKOBLING | JORDFEILBRYTER | SIKRINGSSTØRRELSE



### Jordfeilbryter

For Elektrisk tilkobling, se pkt. 4.1.

- Jordfeilbryter skal være 30mA

### Sikringsstørrelse

- Sikringsstørrelser er:  
1950W = 10-16A  
3000W = 16A

### Max belastning for BBX-termostat

230V = 20A  
400V = 16A

## 3.11 KVALIFIKASJONER FOR INSTALLATØR

Installasjon av bereder | **Krav til autorisert rørlegger**

Elektrisk tilkobling | **Krav til autorisert elektriker**

- Gjelder ved fast installasjon iht. gjeldende versjon av NEK400

## 4. DRIFTSINSTRUKS

### 4.1 FORHOLDSREGLER FØR START

#### Autorisert elektriker:

- Berederen må fylles med vann før strøm settes på, ellers bortfaller garantien.
- Det må være allpolig brudd i den faste installasjonen, enten med godkjent servicebryter eller automatsikring iht. IEC 60898.
- Termostaten er ved levering innstilt på riktig temperatur.

Gjeldende krav for fast tilkobling.

Varmtvannsberedere med merkeeffekt > 1500W skal være fast tilkoblet eller tilkoblet via en stikkontakt og plugg kombinasjon i samsvar med NEK EN 60309 serien.

- Elektrisk tilkobling av bereder uten fabrikkmontert nettkabel

Ved tilkobling av bereder som ikke leveres med fabrikkmontert nettkabel, må elektro- installatør påse at installasjonen blir tilstrekkelig dimensjonert for den temperatur som kan oppstå i koblingsrommet og for den temperaturen som installasjonen kan bli utsatt for ved kontakt med berederens varme områder.

Dette gjøres best ved å benytte en kabel/ledning tilpasset den temperaturen berederen maksimalt kan oppnå.

- Fast elektrisk tilkobling av bereder med fabrikkmontert nettkabel  
Nettkabelens støpsel skal fjernes, nettkabelens ytterisolasjon fjernes i en lengde tilpasset utstyret den skal tilkobles. Ledningene påsettes endehylser som påpresses med korrekt verktøy. Inngrep i berederens koblingsrom er ikke nødvendig.

#### **Autorisert rørlegger**

- Ny bereder skal gjennomspyles med friskt vann i ca. 30 minutter og deretter jevnlig den første måneden.
- Berederen må ha en avstand på minimum 50 cm fra koblingsboks til vegg.
- Monter berederen slik at det er enkelt å komme til ved eventuelle service-arbeider senere.
- Sikkerhetsventilen må ha fritt avløp til sluk, se pkt. 3.3.

#### **Fylling og utluffing**

- Når berederen fylles må varmtvannskraner være åpne inntil vannet strømmer stabilt.

#### **Tømming**

**NB! Ved tømming av berederen skal strømmen ALLTID kobles fra før tappeplugg skrus opp!**

- Berederens kaldtvannstilførsel stenges.
- En varmtvannskran skal åpnes og må forbli åpen under tømmingen.
- Sikkerhetsventilen åpnes ved å vri rattet 90° slik at rattet forblir i denne posisjonen og vann strømmer ut.
- Dersom vannet ikke går til sluk, må en slange monteres for å lede vannet til et sted hvor det ikke kan gjøre skade.
- Noen beredere kan ikke tappes gjennom sikkerhetsventilen. Disse vil i stedet ha montert en tappekran hvor en slange kan tilkobles eller en blindplugg som må fjernes.

## 4.2 DRIFTSFORSTYRRELSER

- Lav temperatur  
Lav temperatur kan oppstå hvis blandeventilen stilles feil. Feiljustering kan også føre til at man bare får lunkent vann. I så fall justeres ventilen for å kontrollere om vannet da blir varmt. Dette gir ublandet vann, normalt 70 til 75 °C hvis berederen har normal arbeidstemperatur (OBS skåldefare). Se datablad for blandeventilen.
- Bortfall av elektrisk forsyningsspenning.  
Bortfall av el-forsyningen medfører at det elektriske elementet ikke kan varme opp vannet. Dette vil koble inn automatisk når el-forsyningen er gjenopprettet.
- Drypping fra sikkerhetsventil  
Drypping fra sikkerhetsventil oppstår hvis vanntrykket er for høyt (kontroller inngående vanntrykk) eller at det ikke er fri ekspansjon mot vanninntak eller ekspansjonskar, se pkt. 3.8.

## 4.3 TILTAK VED DRIFTSFORSTYRRELSER

Dersom feil nettspenning har oppstått på grunn av ekstern feil på strømmettet (ved f. eks lynnedslag), skal utstyret kontrolleres av autorisert elektriker.

Ved drypping og lekkasjer må det vurderes å stenge vanntilførselen og kontakte rørlegger



## 4.4 FAREMOMENTER OG BESKYTTENDE TILTAK



- Varmt vann – Forbrenningsfare! Også på rør og stusser!
- Sikkerhetsventilens utløp må aldri blokkeres. (Medfører sprengningsfare).
- Sikkerhetsventilen betjenes ved å vri rattet 90° grader slik at vann strømmer ut.
- Kun originale Høiax-deler må benyttes.
- All service/reparasjon, inkludert skifte av nettkabel, skal foretas av autorisert personell.
- Berederen SKAL monteres i rom med sluk.
- Vannstoppventil med føler MÅ ellers monteres.
- Kv- og Vv-rør skal være i kobber eller rustfritt stål 1 m ut fra ventil.
- Inngående Kv-trykk skal være max. 0,6 MPa (6 Bar). Ved høyere inngående trykk enn 6 Bar må reduksjonsventil monteres iht. forskriftene. Det må da også monteres ekspansjonskar for å ivareta ekspansjonsvannet og hindre lekkasjer fra sikkerhetsventil.
- Eventuell trykkøkning ved ekspansjon må tas opp i ekspansjonskar.
- Sikkerhetsventilens overløpsrør må være minst 18 mm innvendig, med jevnt fall til sluk eller vannlås. Hvis det installeres rør fra sikkerhetsventilens utløp, må dette være rettet nedover og ligge frostfritt.
- Innbygnings-/benkeberedere MÅ ha adkomst i form av tilstrekkelige inspeksjonsåpninger som sikrer full tilgang til ventiler og elektrisk utstyr. Støpsel/bryter for tilkobling MÅ være tilgjengelig etter installasjon.

## 4.5 KVALIFIKASJONSKRAV TIL BRUKER

Apparatet kan brukes av personer (inkludert barn over 8 år) med redusert fysisk, motorisk eller mental kapasitet, eller manglende erfaring og kunnskap, hvis de har blitt gitt nødvendig opplæring i bruk av apparatet, og forstår farene ved bruk av apparatet. Barn skal ikke leke med apparatet. Rengjøring og vedlikehold skal ikke utføres av barn uten oppsyn.

## 5. VEDLIKEHOLD

---

### 5.1 BRUKERENS VEDLIKEHOLD

Bereider rengjøres med klut fuktet i mildt såpevann.

### 5.2 INSTRUKSENS STRUKTUR OG INNHOLD

- Instruksen gjelder kun berederen, **ikke** for anlegget den er tilkoblet.
  - El-lokket løsnes enkelt ved å presse et skrujern mot "snap-løsningene". Disse punktene er vist nede på lokket som et skrujern.
  - Elektrisk skjema befinner seg på baksiden av el-lokket.
  - Ved elektriske arbeider skal strøm frakobles, enten ved å trekke ut støpsel eller ved å slå av sikring/bryter.
    - Ved fast installasjon skal produktet kontrollmåles for å sikre at det er frakoblet.
- Elektriske målinger skal foretas av elektriker eller en person som har tilstrekkelig kunnskap om el-sikkerhet og målinger.

- Verktøy man trenger er:
  - Flatt skrujern 8 mm for å åpne koblingsrom
  - Voltmeter
  - Tang-ampereometer
  - Isolasjonsmålingsinstrument
  - Sekskantpipe 41 mm for 1" element.
  - Fastnøkkel NV 25 mm til sikkerhetsventil
  - Fastnøkler NV 25 mm til kaldt og varmt vannstilkobling. NV 32 for å feste blandeventil til bereder.

- Reservedeler/forbruksmateriell  
Se pkt. 6 Reservedelsliste.

## 5.3 VEDLIKEHOLDSINSTRUKSER

### 5.3.1 Rutinemessig kontroll

Kontroller om det er tegn til lekkasje fra sikkerhetsventil.

### 5.3.2 Periodisk vedlikehold

Berederens elanlegg kontrolleres iht bedriftens kontrollsystem eller ved huseiers el-kontroll av anlegget.

### 5.3.3 Utbedring og enkle reparasjoner

Les først pkt. 4.4.

#### Skifte av element

Ved utskiftning av element skal alltid o-ring skiftes samtidig, o-ringen skal smøres med EPDM kompatibel silikon spray / fett før elementet monteres. Berederens strømforsyning må slås av, enten ved å dra ut støpsel eller slå av bryter / sikring. Berederen må tømmes før elementet skiftes.

#### Skifte av termostat/ overopphetningstermostat

Termostaten og/eller overopphetningstermostat skal kun erstattes med en tilsvarende type. Berederens strømforsyning må slås av, enten ved å dra ut støpsel eller slå av bryter / sikring.

#### Skifte av sikkerhetsventil

Sikkerhetsventilen skal kun erstattes med en tilsvarende type, berederen må tømmes før ventilen skiftes. Sikkerhetsventilen skal skrus til med et moment på 28 Nm.

#### Skifte av blandeventil

Blandeventilen skal kun erstattes med en tilsvarende type, bereder MÅ gjøres trykløs før ventilen skiftes.

#### Utskiftning av nettkabel

Nettkabel skal være av korrekt type, utbedring skal utføres av autorisert el-installerør.

#### Utskiftning av interne ledninger

Interne ledninger skal være av korrekt type, utbedring skal utføres av el-installerør

#### Skifte av ekspansjonskar

Bruk original reservedel fra Høiax. OBS! Ladetrykket må korrigeres i forhold til stedlig vanntrykk se pkt 3.8

### 5.3.4 Større reparasjoner og modifikasjoner

Ved reparasjoner i garantitiden skal Høiax kontaktes før arbeidet iverksettes, ref. pkt 1.6. Det må ikke utføres modifikasjoner på produktet uten at disse først er avklart med Høiax.

### 5.3.5 Feilsøking og korrigering av feil – kaldt vann

- Sjekk ratt på blandeventil
- Sjekk elektrisk forsyning. Mål spenning fram til varmeelementet. Mål effekten i varmeelementet.

### 5.3.6 Lagring av utstyr

- Reservedeler bør lagres innendørs, tørt

## 6. RESERVEDELSLISTE

---

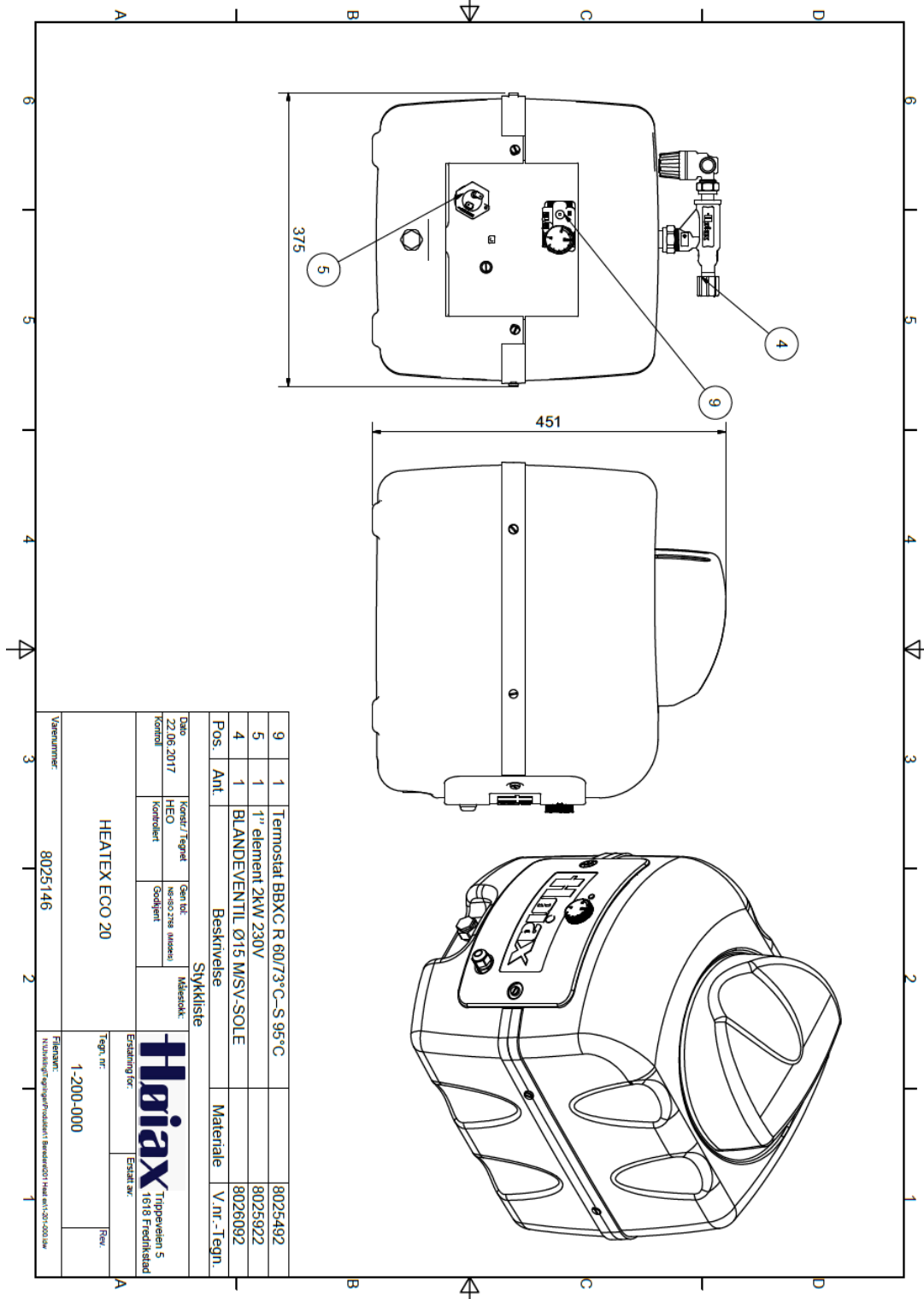
(Lagerføres av Høiax)

Produkt	Høiax varenr.	NRF nr.
Termostat BBXC R 60/73 °C–S 95 °C	8025492	8025492
1" Element 2kW 230V	8025922	8025328
Blandeventil Ø15 M/sv Sole	8026092	8026092
Aquasafe lekkasjestopper	*	*

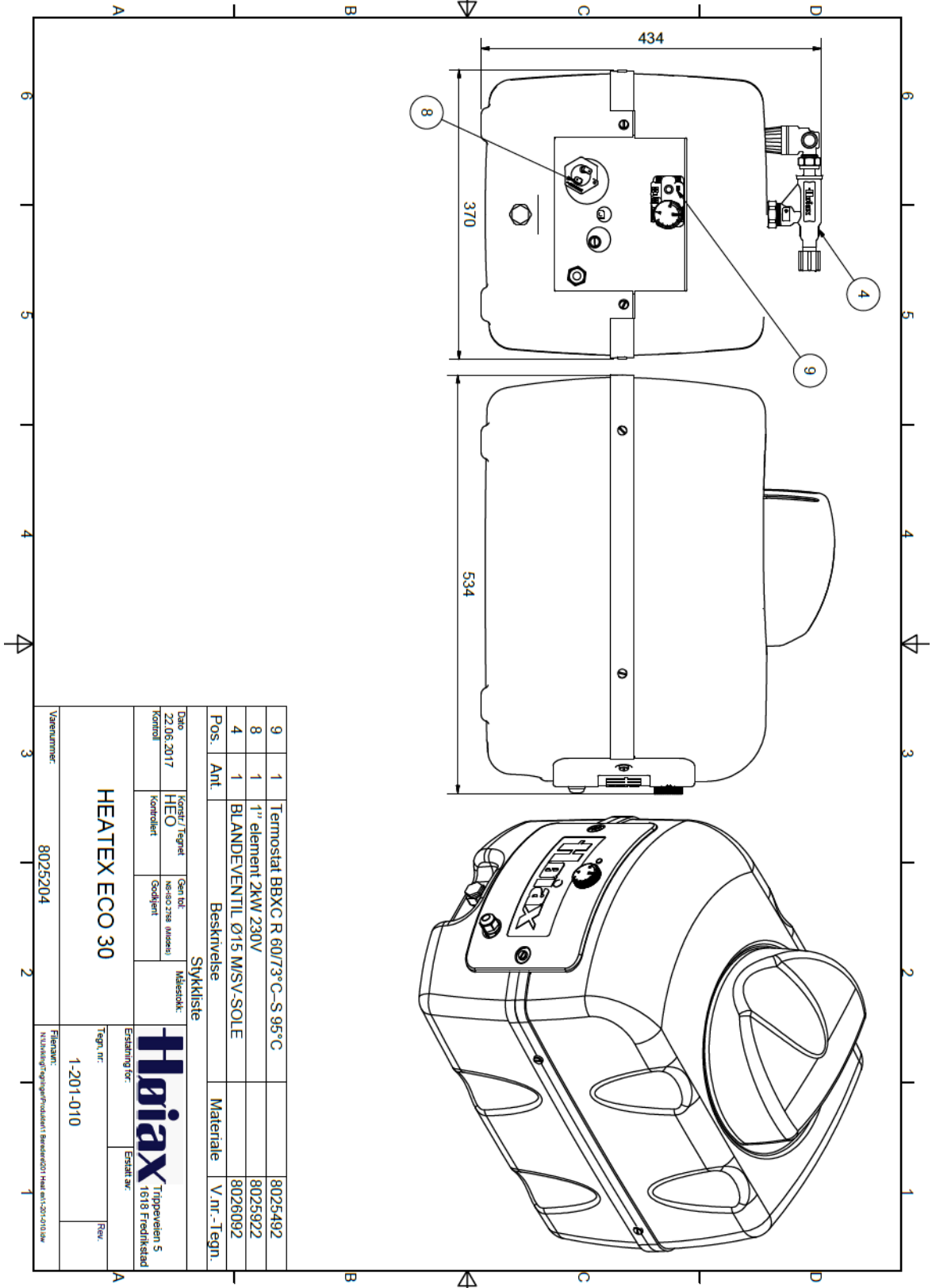
\* Ved vanninstallasjoner i rom uten sluk må det benyttes en lekkasjestopper. Høiax AquaSafe er en liten og komplett løsning som tilfredsstiller krav i byggeforskriftene (TEK 10). Høiax fører flere forskjellige varianter av AquaSafe Lekkasjestopper.

## 7. TEGNINGER OG SAMSVARSERKLÆRING

### 7.1 TEGNING MED KOMPONENTPLASSERING – HEATEX ECO 20



## 7.2 TEGNING MED KOMPONENTPLASSERING – HEATEX ECO 30



## 7.3 SAMSVARERKLÆRING

*Samsvarserklæring. Försäkran om överensstämmelse. Vaatimuksenmukaisuusvakuutus. Declaration of conformity. Konformitätserklärung. Declaration de conformité.*

**HØIAX AS**

**Trippeveien 5**

**N-1618 FREDRIKSTAD, NORWAY**

*Garanterer under eget ansvar at produktet, försäkrar under eget ansvar att produkten, vakuuttaa omalla vastuulla että tuote, declare under our sole responsibility that the product, erklären in alleiniger Verantwortung, daß das Produkt, déclare sous sa seule responsabilité que les modèles,*

### Høiax Models:

- **HeatEx Eco Series**

*som omfattes av denne garanti er i overensstemmelse med følgende direktiv  
som omfattas av denna försäkran är i överensstämmelse med följande direktiv  
jota tämä vakuutus koskee on yhteensopiva seuraaviin määräyksiin  
to which this declaration relates is in conformity with requirements of the following directives  
auf das sich diese Erklärung bezieht, konform ist mit den Anforderung der Richtlinien  
auxquels la présente déclaration s'applique, sont conformes aux exigences des directives suivantes*

EC directive on:

Electromagnetic Compatibility (EMC): 2014/30/EU

Low Voltage Directive (LVD): 2014/35/EU

RoHS II 2011/65/EU

REACH

Directive 2010/30/EU – Regulation EU 812/2013

*Samsvaret er kontrollert etter følgende EN-standarder*

*Överensstämmelsen är kontrollerad i enlighet med följande EN-standarder*

*Yhdenmukaisuus on tarkastettu seuraavien EN-standardien mukaan*

*The conformity was checked in accordance with the following EN-standards*

*Die Konformität wurde überprüft anhand der EN-Normen*

*Cette conformité a été vérifiée selon les normes suivantes*

Test standard:

IEC 60335-2-21: 2002 (Fifth Edition) (incl. Corr.1: 2007) + A1: 2004 +

A2: 2008 used in conjunction with IEC 60335-1: 2001 (Fourth ed.)

(incl. Corr.1: 2002) + A1: 2004 + A2: 2006 (incl. Corr. 1: 2006) and/or

EN 60335-2-21: 2003 + A1: 2005 + A2: 2008 used in conjunction with

EN 60335-1: 2002 + A11: 2004 + A1: 2004 + A12: 2006 + A2: 2006 +

A13: 2008 and EN 50366: 2003 + A1: 2006

Safety std:

- EN 60335-2-21:2003 +A1:2005 + A2:2008 in conjunction with EN 60335-1:2002 + A11:2004 + A1:2004 + A12:2006 + A2:2006 + A13:2008

EMF std:

- EN 50366:2003 + A1:200

Fredrikstad, 20.04.2016



Thomas Buskoven  
Adm. dir/Man. dir.