

Iris takdusj

Iris takdusj, krom

Produktnummer: 9195400 NRF:

Produktbeskrivelse

Spesifikasjoner

Forpakning f-pak

Serie		GTIN	5708516845492
Produsent	Damixa	Enhet	STK
Opprinnelsesland	CN	Antall	1
Farge	Krom	Høyde (mm)	85
Materiale	Messing	Bredde (mm)	385
		Lengde (mm)	985
		Vekt (kg)	6.743

Drift og vedlikehold

Produktet bør rengjøres med jevne mellomrom. Det er anbefalt med mild såpe og mikrofiberklut sammen med lunket vann. Tørk av produktet etter rengjøring. Rengjøringsmidler er nødvendig for å fjerne kalkavleveringer og for produktets levetid. Det er likevel noen hensyn en må være oppmerksom på.

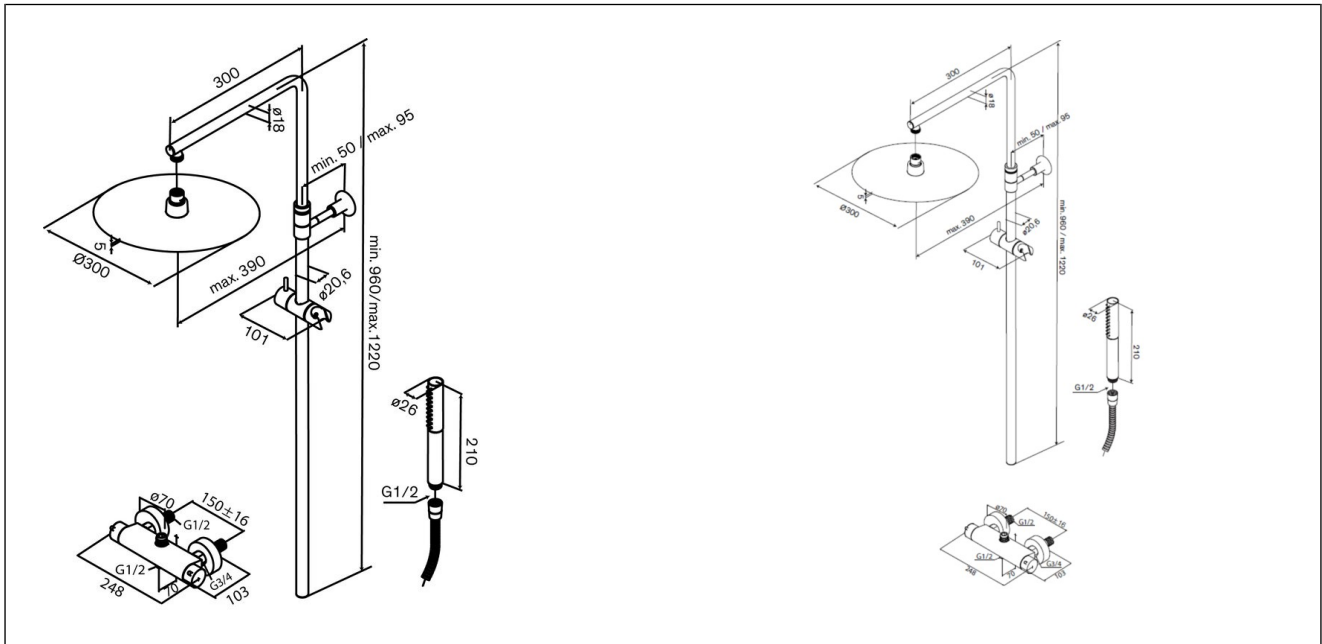
- Det må under ingen omstendigheter benyttes rengjøringsmidler som inneholder saltsyre, maursyre eller eddiksyre, da disse kan forårsake skader på produktets overflate
- Det må ikke anvendes fosforsyreholdige midler med klor eller blekemiddel
- Blanding av rengjøringsmidler frarådes
- Anvendelse av aggressivt virkende rengjøringsmidler og redskaper som skuremiddel og skuresvamp vil kunne skade overflaten



Ved utfordringer, eller ytterligere spørsmål anbefaler vi at leverandør kontaktes for veiledning og assistan

Teknisk Tegning

Deletegning



Montering

Monteres i henhold til medfølgende manual. Installasjonen utføres av fagmann.

Reklamasjonsvilkår

Korsbakken Bad følger norsk kjøpslov med hhv 2 og 5 års reklamasjonsrett på fabrikkasjons feil.