

# DELTA

## TEKNISKE DETALJER

Beskrivelse	Størrelse	Varenr.	Vvs-nr.	Kapacitet
Badekar, rektangulært med afløb i fodenden	1400x700	DEL1470	663540147	142 liter
Badekar, rektangulært med afløb i fodenden med Carronite™	1400x700	DEL1470-CAR	663540547	142 liter
Frontpanel, Carronite™	1400	FP1400	663540647	-
Endepanel, Carronite™	700	EP700	663540847	-
Badekar, rektangulært med afløb i fodenden	1500x700	DEL1570	663540157	152 liter
Badekar, rektangulært med afløb i fodenden med Carronite™	1500x700	DEL1570-CAR	663540557	152 liter
Frontpanel, Carronite™	1500	DEL1570-FP	663540657	-
L-panel, Carronite™	1500x700	LP-570	663503757	-
Badekar, rektangulært med afløb i fodenden	1600x700	DEL1670	663540167	162 liter
Badekar, rektangulært med afløb i fodenden med Carronite™	1600x700	DEL1670-CAR	663540567	162 liter
Frontpanel, Carronite™	1600	DEL1670-FP	663540667	-
L-panel, Carronite™	1600x700	LP1670	663503767	-
Badekar, rektangulært med afløb i fodenden	1700x700	DEL1770	663540177	172 liter
Badekar, rektangulært med afløb i fodenden med Carronite™	1700x700	DEL1770-CAR	663540577	172 liter
Frontpanel, Carronite™	1700	DEL1770-FP	663540677	-
L-panel, Carronite™	1700x700	LP1770	663500777	-
Badekar, rektangulært med afløb i fodenden med Carronite™	1700x750	DEL1775-CAR	663530575	195
Frontpanel, Carronite™	1700	FP1700	663541378	-
L-panel, Carronite™	1700x750	LP1775	663500778	-
Badekar, rektangulært med afløb i fodenden med Carronite™	1880x800	DEL1880-CAR	663530588	240
Frontpanel, Carronite™	1800	FP1800	663541488	-
L-panel, Carronite™	1800x800	LP1880	663500788	-
Af- og overløbssæt	-	AO-SÆT	663529200	-

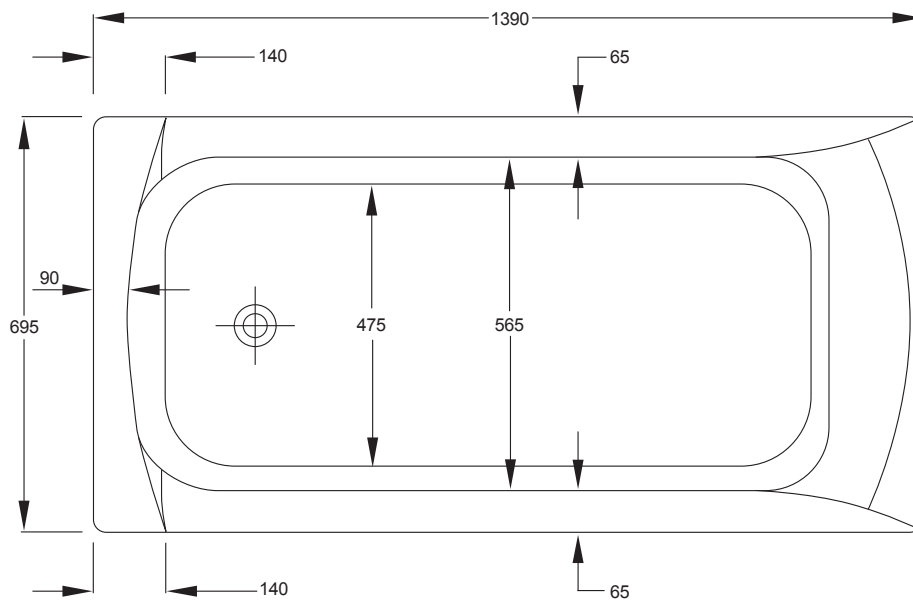
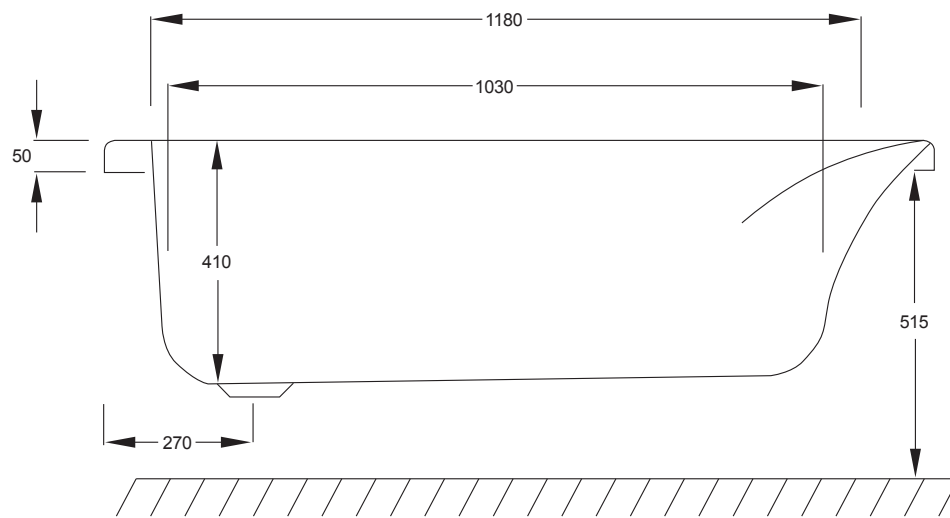


P R O D U K T B L A D

  
**STRØMBERG**

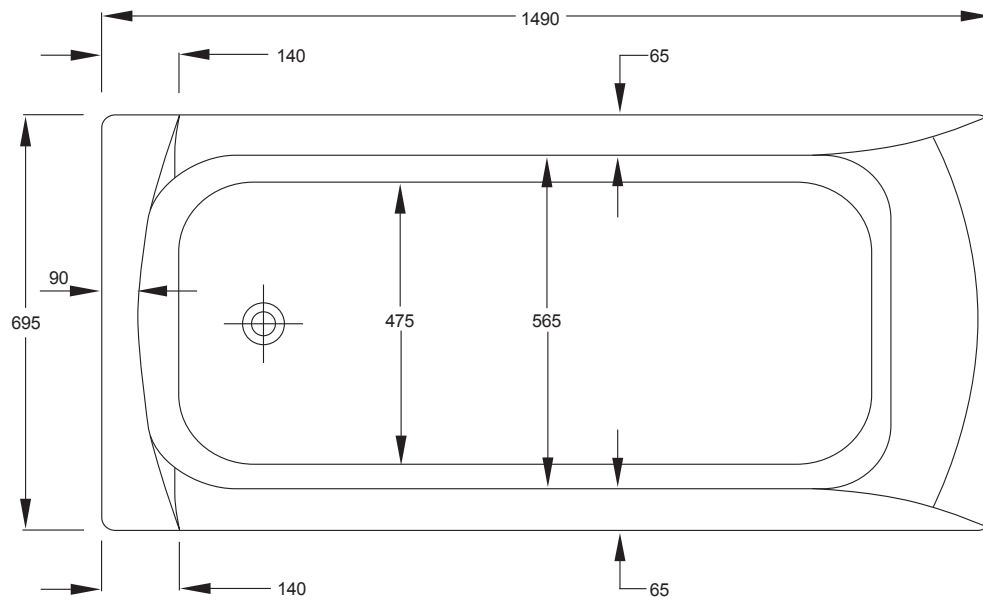
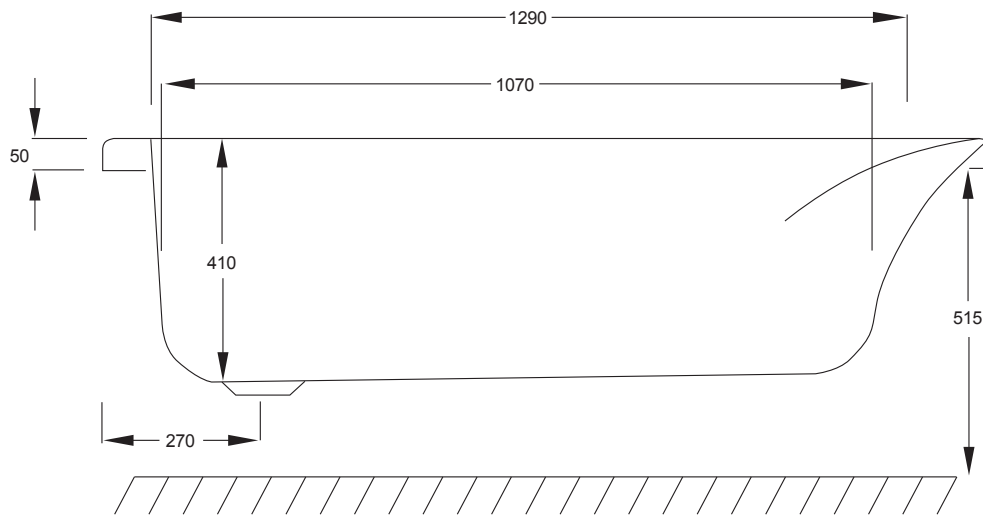
## TEKNISKE TEGNINGER

MODEL  
DEL1470



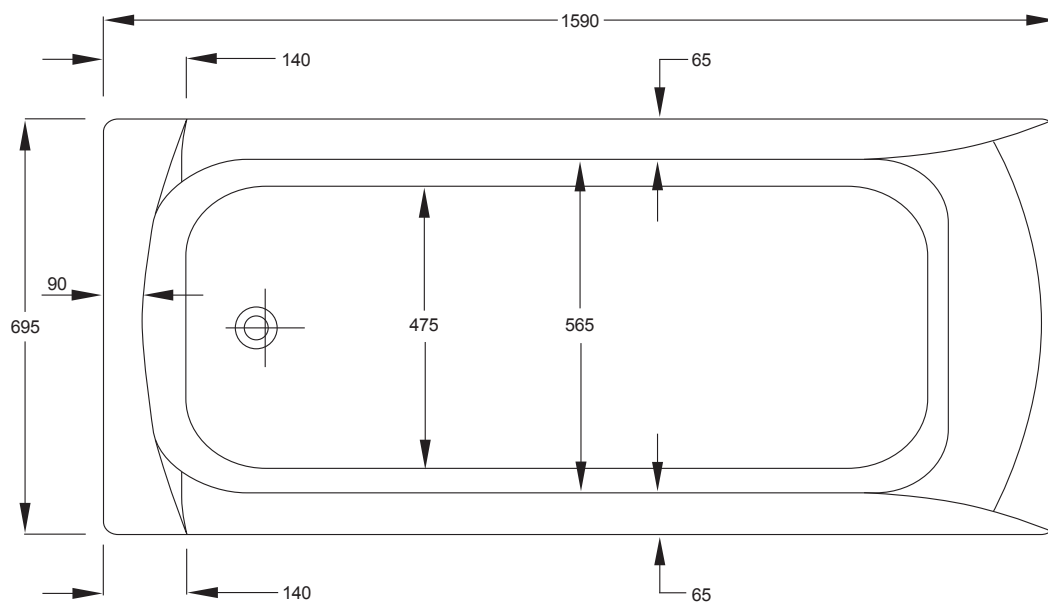
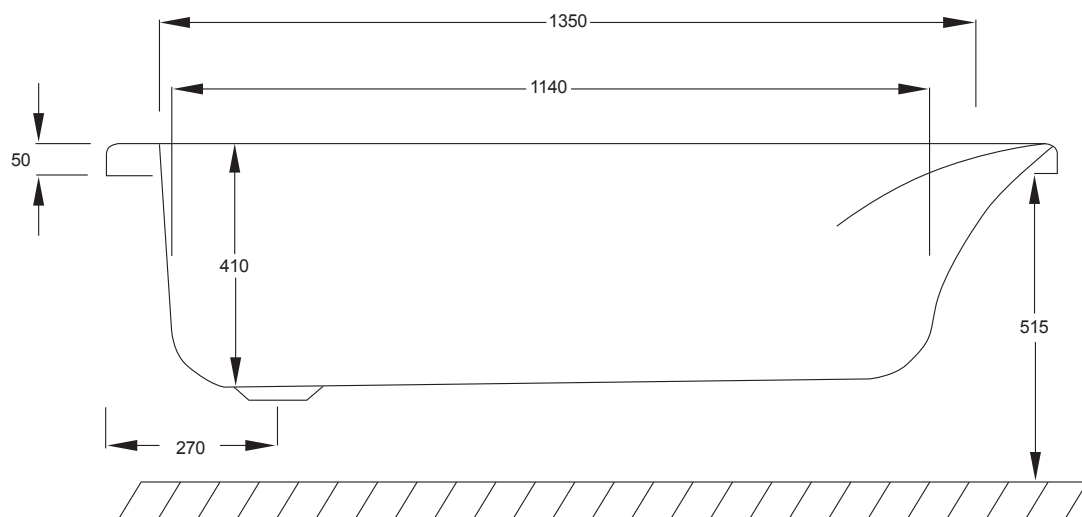
TEKNISKE TEGNINGER

MODEL  
DEL1570



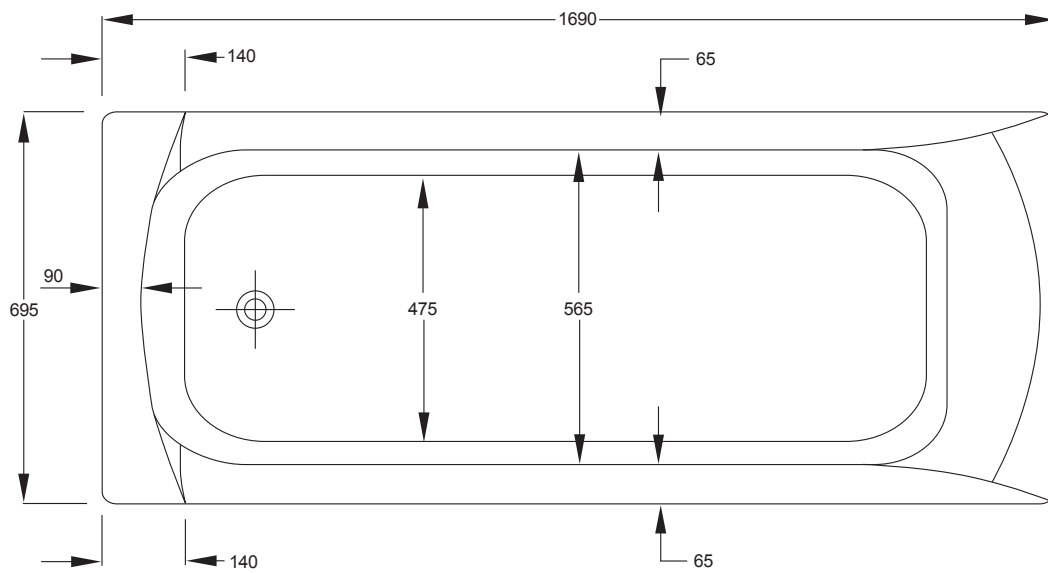
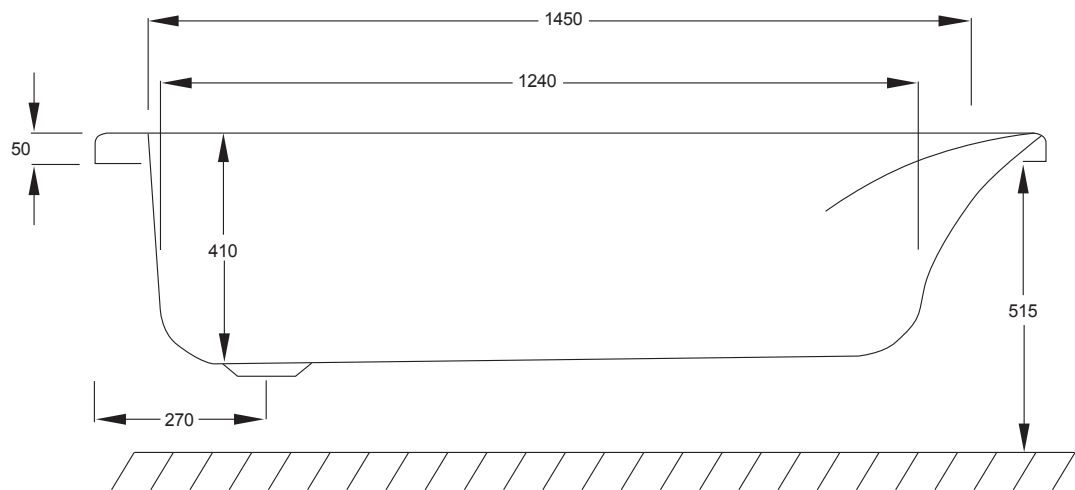
TEKNISKE TEGNINGER

MODEL  
DEL1670



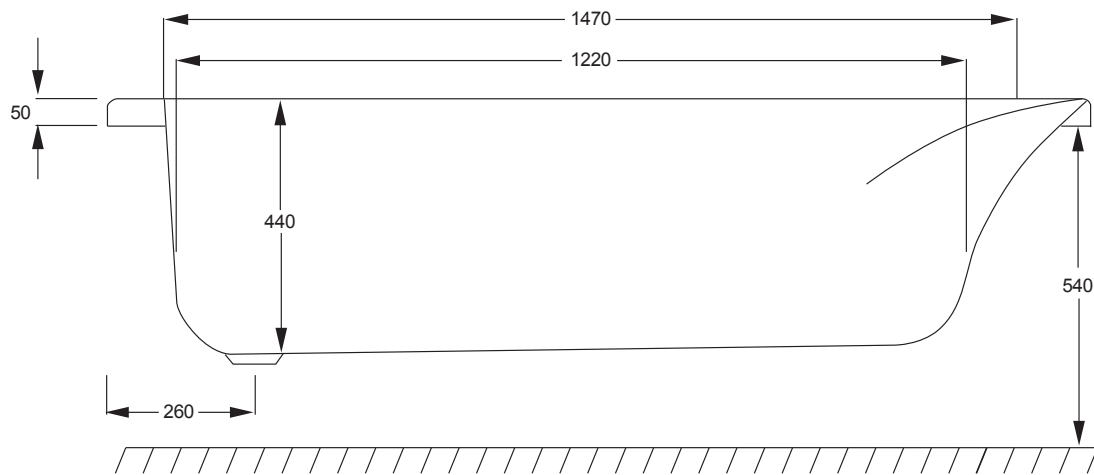
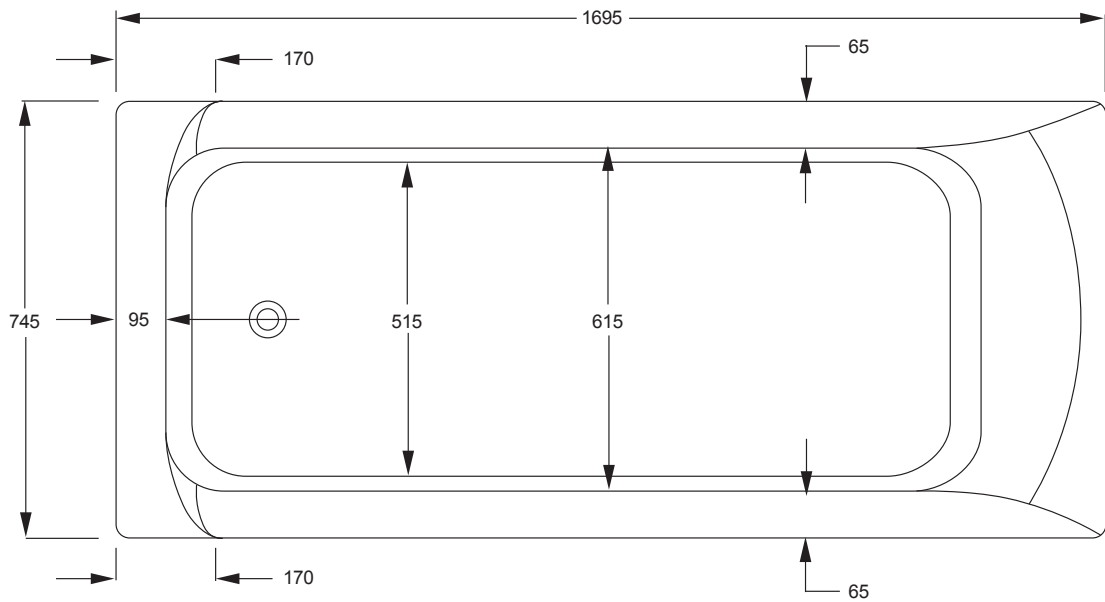
## TEKNISKE TEGNINGER

MODEL  
DEL1770



TEKNISKE TEGNINGER

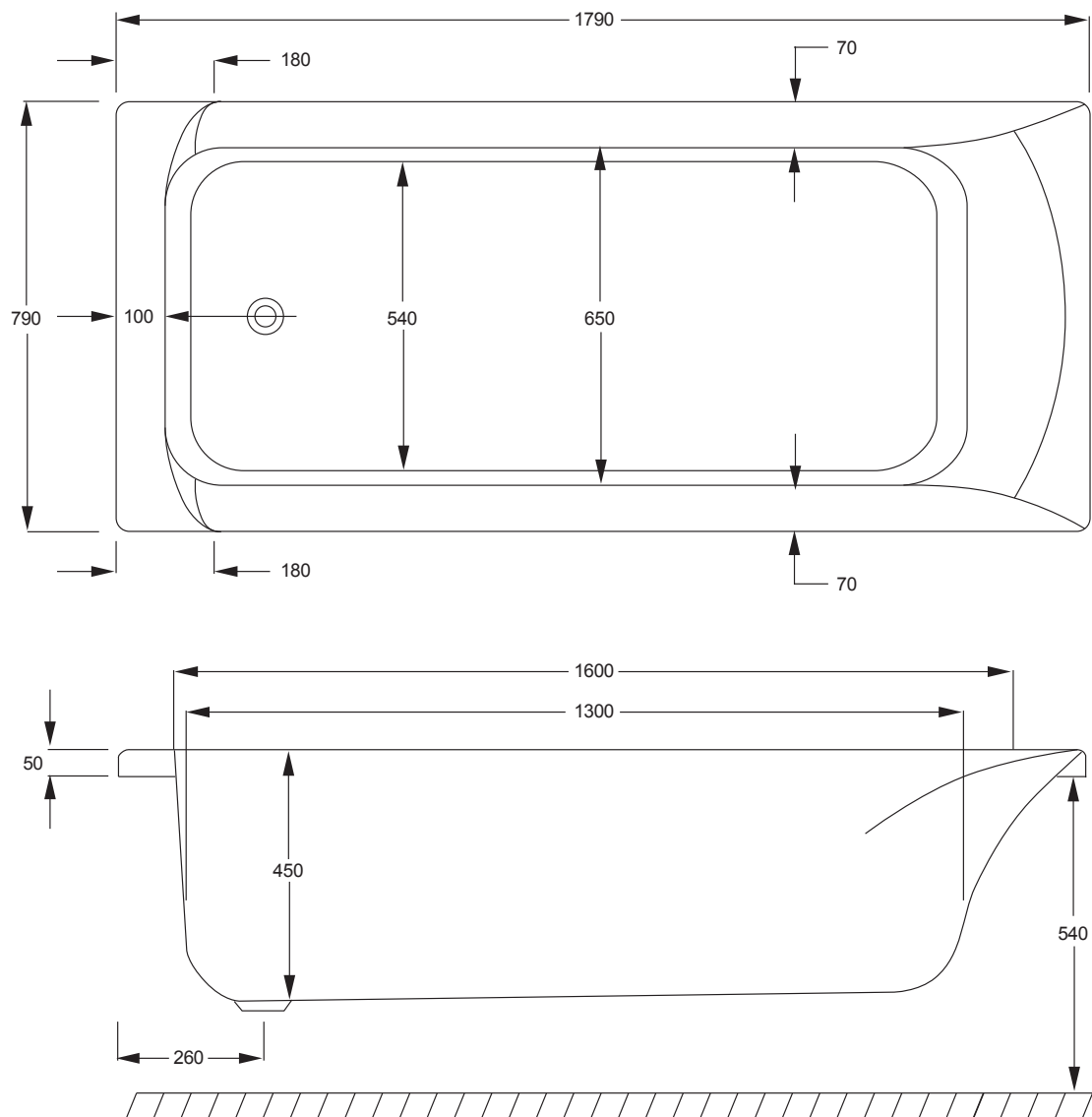
MODEL  
DEL1775



## TEKNISKE TEGNINGER

MODEL

DEL1880

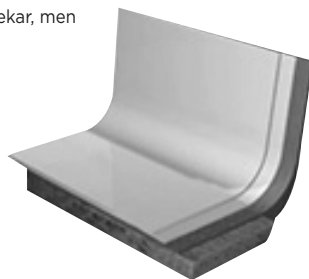


# CARRONITE™

BROUGHT TO YOU BY STRØMBERG

Et akrylbadekar med styrke som et støbejernsbadekar, men som:

- Holder vandtemperaturen betydeligt længere
- Er 25% mere skridsikkert
- Ikke går hakker i
- Kræver minimal vedligeholdelse
- Er over dobbelt så stærkt som et almindeligt akrylbadekar
- Er på lager til omgående levering



## KVALITET

Kvalitet er vores højeste prioritet. Vi anvender udelukkende kvalitetsmaterialer, hvilket gør os i stand til at tilbyde en omfattende garanti på alle vores produkter.

Strømberg er ikke blot et varemærke – det er et stort antal engagerede medarbejders bestræbelser på at sikre, at du som kunde får, hvad du forventer, både hvad angår produktkvalitet og serviceniveau. Højteknologiske produktionsmetoder og dedikerede håndværkere sikrer, at de produkter, der ender hjemme hos dig, er i perfekt stand og af den høje standard, du forventer – og vores kundeservice sidder klar til at yde den service, du forventer af en førende producent på markedet.

Vi ser det som en del af vores ansvar at værne om miljøet. Vores produktionsanlæg har stort fokus på genbrug af materialer, hvilket gavner både dig og miljøet. Dedikerede systemer sikrer, at der bliver gjort en indsats for at beskytte det miljø, vi lever i.

## GARANTI

En streng kvalitetskontrol sikrer, at de produkter, der ender hjemme hos dig, er af fremragende kvalitet. Der ydes 10 års garanti på alle standardbadekar, samt 30 års garanti på alle Lucite®-akryl og Carronite™-badekar, forudsat at monteringen er blevet udført af fagfolk og i overensstemmelse med producentens monteringsanvisninger.



## PRODUKTOVERSIGT

1400 x 700	■
1500 x 700	■
1600 x 700	■
1700 x 700	■
1700 x 750	■
1700 x 850	
1800 x 800	■
Ekstra dybt	
Stort badeområde	
Carronite™	<input type="checkbox"/>
Minimalistiske linjer	
Nakkestøtte som tilvalg	<input type="checkbox"/>
Pladsbesparende design	■
Skridsikker bund	
Højre- og venstremodel	
Bruseområde	
Matchende bruseskærm	

■ Standard

Tilvalg mod merpris

## PLEJE OG VEDLIGEHOLDELSE

Med den rette pleje og vedligeholdelse vil dit nye badekar fra Strømberg holde hele livet.

Følg instruktionerne herunder for at give dit nye badekar den rette pleje.

Anvend et polypropylenrensningmiddel og et rengøringsmiddel uden blegemiddel til at fjerne snavs og striber fra vandlinjen. Vi anbefaler, at du polerer dit badekar af og til, så det bliver ved med at se funkende nyt ud.

Tør badekarret af, og påfør rengøringsmidlet generøst og med masser af knofedt vha. en blød, sammenfoldet klud.

Husk alle forkromede rørdele som gribehåndtag, haner, bruseudstyr osv.

Rengøringsmidlet må IKKE anvendes på rør med guldbelægning. Polér rengøringsmidlet af med en stor, blød klud.

## BEMÆRK

BRUG ALDRIG et slibende rengøringsmiddel eller skurepulver.

BRUG ALDRIG rengøringsmidler med blegemiddel.

LAD ALDRIG neglelakfjerner, acetone eller malingfjerner komme i kontakt med badekarret.



# STRØMBERG

VESTERLUNDVEJ 12 · DK-2730 HERLEV

TLF.: +45 44 524 524 · FAX: +45 44 524 525

E-MAIL: SALES@STROMBERGBAD.COM

WWW.STROMBERGBAD.COM