



GASSKOMFYR CHEF

Artikkelnummer: 340068, 340066, 340028, 340026



NO
FI

Bruksanvisning
Käyttöohje

Kjære kunde,

Gratulerer med valget av denne komfyren! Produktet er laget i moderne fabrikklokaler og våre krav til høy standard og kvalitet i alle ledd vil gi deg som kunde glede av produktet i mange år.

For å få størst mulig utbytte av komfyren, ber vi deg studere denne monterings- og bruksanvisning nøye og oppbevare den på et sikkert sted for fremtidig bruk.

MERK: Denne bruksanvisningen dekker flere modeller, og en del av funksjonene eller finessene som nevnes, finnes kanskje ikke på din modell.

VED INSTALLASJONEN AV APPARATET MÅ DET TAS HENSYN TIL DE LOKALE FORSKRIFTENE I DET RESPEKTIVE LANDET. APPARATET MÅ KUN BRUKES I ROM MED GOD VENTILASJON. TA HENSYN TIL HENVISNINGENE I BRUKS- OG MONTERINGSANVISNINGEN.

INNHALDSFORTEGNELSE

- 1. MONTERING OG PLASSERING AV KOMFYREN**
- 2. TEKNISKE SPESIFIKASJONER**
- 3. VIKTIGE ADVARSLER OG SIKKERHETSINSTRUKSER**
- 4. DERSOM KOMFYREN IKKE FUNGERER**
- 5. BESKRIVELSE AV KOMFYREN OG KONTROLLPANELET**
- 6. BRUK AV GASSBLUSS**
- 7. BRUK AV STEKEOVNSDELEN**
- 8. BRUK AV BESKYTTELSESEKSEL FOR BRYTERNE**
- 9. VEDLIKEHOLD OG RENGJØRING**
- 10. MODELLBETEGNELSER OG ULIKE TILLEGGSFUNKSJONER**

1 - MONTERING OG PLASSERING AV OVNEN

ELEKTRISK TILKOBLING og SIKKERHETSANVISNINGER

1. Komfyren må kobles til en 16 A kurs. Om nødvendig må installasjonen foretas av en autorisert elektriker.
2. Komfyren er forberedt til 230V vekselstrøm 50HZ. Dersom den tilgjengelige spenningen er ulik dette, kontakt din lokale forhandler.
3. Komfyren må bare tilkobles en jordet kontakt med egnet støpsel. Dersom jording ikke er tilgjengelig, ta kontakt med en elektriker. Produsenten fraskriver seg et hvert ansvar for skade på person eller materiell som følge av at komfyren ikke er jordet i henhold til reglene. Dersom komfyren skal kobles direkte til det elektriske anlegget, må det installeres en bryter som kutter strømmen til alle lederne i tilfelle man skal koble komfyren til eller fra strømtilførselen.
4. Skulle det oppstå feil med kontakten eller bryteren, ta kontakt med en elektriker for utbedring slik at fare for skade unngås.
5. Sørg for at den elektriske ledningen ikke kommer i kontakt med varme flater eller blir liggende i klem.

GASSTILKOBLING og SIKKERHETSANVISNINGER

1. Monter propanslange og regulator i henhold til anvisningen som følger med gassregulatorsettet.
2. Foreta en lekkasjetest før du tar komfyren i bruk. Skru alle kontrollbrytere til av-posisjon, åpne gasstilførselen og bruk lekkasjespray eller såpevann på alle overganger for å kontrollere mot ev. lekkasje. Dersom det oppstår bobler, er det tegn på lekkasje som må utbedres før du tar komfyren i bruk..
3. Komfyren må kun benyttes i godt ventilerte omgivelser og plasseres på et fast og jevnt underlag.

KONTROLLER KOMFYREN ETTER PLASSERINGEN

Etter at komfyren er satt på plass, kontroller at den står i vater og juster beina dersom nødvendig.

SØRG FOR AT PROPANSLANGEN ELLER STRØMKABELEN IKKE KOMMER I KONTAKT MED VARME FLATER ELLER BLIR LIGGENDE I KLEM. FLYTT IKKE PÅ KOMFYREN SÅ LENGE DEN ER TILKOBLET GASSTILFØRSELEN DA DETTE KAN MEDFØRE LEKKASJE.

2 - TEKNISKE SPESIFIKASJONER

Før du kobler til komfyren og tar den i bruk

Før du kobler til komfyren og tar den i bruk, studer monterings- og bruksanvisningen nøye. Avisningen inneholder viktig sikkerhets, bruks- og vedlikeholdsinformasjon.

Oppbevar anvisningen på et egnet sted for fremtidig bruk.

SPESIFIKASJONER	50*60	60*60
UTVENDIG BREDDE	500 mm	600 mm
UTVENDIG DYBDE	630 mm	630 mm
UTVENDIG HØYDE	855 mm	855 mm
INNVENDIG BREDDE	360 mm	460 mm
INNVENDIG DYBDE	400 mm	400 mm
INNVENDIG HØYDE	350 mm	350 mm
STEKEOVNSVOLUM	54 lt.	64 lt.
STEKEOVNSBELYSNING	15 W	15 W
GRILLBRENNER	1,48 kW	1,48 kW
STEKEOVNSBRENNER	2,25 kW	2,66 kW
ELEKTRISK TILKOBLING	230 V, 50 Hz	230 V, 50 Hz

Konvertering til annen gasstype:

For å konvertere til annen gasstype, juster flammen på minimum nivå ved hjelp av en skrutrekker på ventilen slik figuren viser. Bytt dyser i henhold til tabellen over de ulike gasstypene.

	Fra LPG til Naturgass	Fra naturgass til LPG
Stor brenner	3 runder mot klokka	3 runder med klokka
Medium brenner	2,5 runde mot klokka	2,5 runde med klokka
Liten brenner	2 runder mot klokka	2 runder med klokka

DYSER I HENHOLD TIL GASSTYPE			LPG	Naturgass	Naturgass
			G 30	G 20-20 mBar	G 25-25 mBar
Stor brenner 50x60-60x60	Dyse	mm	0.75/0.80	1.15/1.30	1,15/ 1,40
	Gass-strøm	m3/h gr/h	0,06/0,082	0,217/0,289	0,23/ 0,31
	Effekt	kW	2,00/2,600	2,00/2,700	1,85/ 2,52
Medium brenner	Dyse	mm	0.65	0,92	0,92
	Gass-strøm	m3/h gr/h	0,046	0,143	0,168
	Effekt	kW	1,500	1,330	1,366
Liten brenner	Dyse	mm	0.50	0,75	0,75
	Gass-strøm	m3/h gr/h	0,028	0,080	0,12
	Effekt	kW	0,900	0,760	0,95
Grillbrenner 50x60-60x60	Dyse	mm	0,65	0,95/1,00	0,95/1,00
	Gass-strøm	m3/h gr/h	0,046	0,139	0,168
	Effekt	kW	1,48	1,315	1,366
Stekeovnsbrenner 50x60-60x60	Dyse	mm	075 / 0,85	1,20 / 1,30	1,15 / 1,35
	Gass-strøm	m3/h gr/h	0,075/0,082	0,215 / 0,263	0,225/0,282
	Effekt	kW	2,25 / 2,66	2,2 / 2,475	2,15 / 2,28

1. Skifte av dyse på kokebluss: bruk pipenøkkel som vist på bilde 1.



Bilde 1



Bilde 2



Bilde 3

2. Skru ut og monter dyse med pipenøkkel som vist på bilde 2 og 3.



Bilde 4



Bilde 5

3. For stekeovnsbrenner: skru av brenner med mutter for fastnøkkel og demonter gassrøret fra brenneren som vist på bilde 4 og 5.



Bilde 6



Bilde 7

4. Demonter brenner ved å løsne skruer som vist på bilde 6. Demonter dyse fra injektor og skift denne. Injektor og brenner festes med skruene.

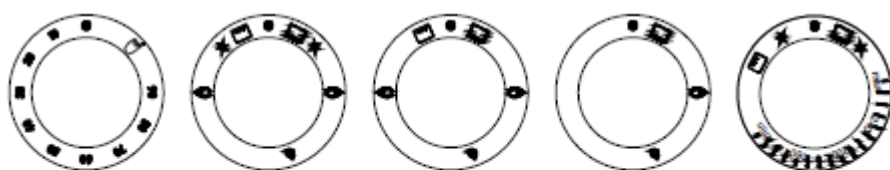
3 - VIKTIGE ADVARSELS- OG SIKKERHETSINSTRUKSJONER

1. Studer alle advarsler og sikkerhetsinstruksjoner nøye for å unngå skade på person eller materiell.
2. På baksiden av komfyren finner du en dataetikett som viser detaljer om bl.a. den gasstype og det trykk komfyren er justert for.
3. Den elektriske tilkoblingen er 230 Volt 50 Hz ved hjelp av jordet kontakt.
4. Produsenten fraskriver seg et hvert ansvar for skade som kan oppstå dersom komfyren ikke er jordet.
5. Sørg for at gasslangen eller den elektriske ledningen ikke kommer i nærheten av varme flater, eller at de ikke blir liggende i klem.
6. Dersom den elektriske ledningen blir skadet, må den byttes umiddelbart av en elektriker.
7. Sørg for at strømtilførselen er frakoblet ved bytte av stekeovnsbelysning for å unngå elektrisk støt.
8. Bruk en regulator med 30 mbar trykk for LPG eller 20 mbar trykk for Naturgass (se ellers tabellen på forrige side).
9. Bruk så korte strekk som mulig for tilkobling til gass, maksimal tillatt slangelengde er 1500mm. Ved lengre strekk må det monteres kobberør av en autorisert person.
10. Foreta en lekkasjetest ved hjelp av lekkasjespray eller såpevann som pensles på all overganger. Ved dannelse av bobler, er dette tegn på lekkasje som må utbedres før komfyren tas i bruk. Bruk ikke åpen flamme til lekkasjetesting.
11. Bruk av komfyren tilfører fuktighet i rommet. Sørg for god ventilasjon der komfyren skal brukes. Sørg for at luftekanaler ikke er tildekket, og vedlikehold de jevnlig.
12. Enkelte deler på komfyren kan bli varme under bruk, - **HOLD BARN PÅ TRYGG AVSTAND!**
13. Berør ikke stekeovnglasset med hånden så lenge den er varm.
14. Før bruk, sørg for sikker avstand til brennbare eller lettantennelige gjenstander som eksempelvis gardiner og tørkerull. Oppbevar heller ikke slike gjenstander i skuffen under komfyren.
15. Ved frakobling av strømtilførselen, må komfyren ha en anordning som bryter alle lederne i form av en bryter, eller et støpsel.
16. Vær oppmerksom på at kontrollbrytere som er stengt, må trykkes litt inn før de kan vris til ønsket posisjon.

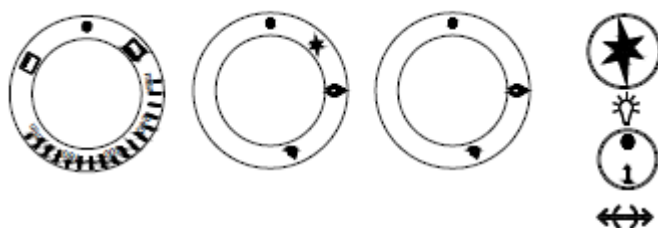
4 - DERSOM KOMFYREN IKKE VIRKER

1. Vennligst kontroller gasstilførselen fra flasken.
2. Kontroller at gasslangen ikke er i klem eller skadet.
3. Vennligst kontroller gasstilkoblingen bak på komfyren.
4. Vennligst kontroller at du har riktig regulator.
5. Vennligst kontrollere at komfyren er innstilt til riktig tgasstrykk.
6. Vi anbefaler at du bytter propanslange hvert 2. - 3. år og regulator hvert 5. - 8. år.
7. Dersom du ikke selv kan løse problemet med at komfyren ikke virker, koble fra gasstilførselen og strømmen og ta kontakt med din lokale forhandler.

5 - BESKRIVELSE AV KOMFYREN OG KONTROLLPANELET



Tidsur (Enkelte modeller)	Stekeovnsbryter (med tenning)	Stekeovnsbryter (uten tenning)	Stekeovnsbryter (uten grill)	Termostatbryter (med tenning)
---------------------------------	----------------------------------	-----------------------------------	---------------------------------	----------------------------------



Termostatbryter (uten tenning)	Bryter for brenner (med tenning)	Bryter for brenner (uten tenning)	Tennert- belysning & Roterende grillspyd
-----------------------------------	--	---	--

FORKLARING AV SYMBOLER SOM KAN FINNES PÅ KONTROLLPANELET



MAKSIMUM FLAMME



MINIMUM FLAMME



GRILLELEMENTET ER PÅ



STEKEOVNSBRENNEREN
ER PÅ



PIEZOTENNER



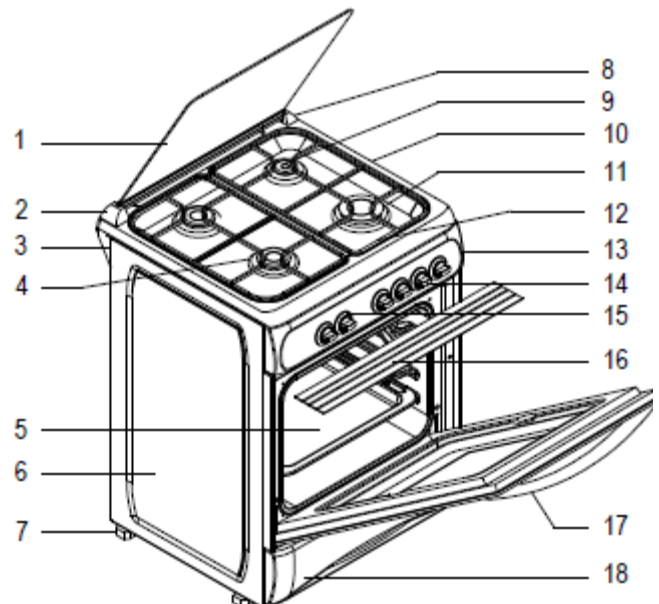
STEKEOVNSBELYSNING



ROTARENDE GRILLSPYD

MEKANISK TIDSUR (enkelte modeller); For å starte ovnen, må bryteren vis til ønsket tid.

1. Topplukk
2. Lokkhengsel venstre
3. Topplatehengsel
4. Liten brenner
5. Bakeplate / langpanne
6. Sideplate
7. Plastik ben
8. Lokkhengsel høyre
9. Medium brenner
10. Topplate
11. Stor brenner
12. Kjelestøtte
13. Kontrollpanel
14. Kontrollbrytere for brennere
15. Kontrollbrytere for stekeovnsdel
16. Beskyttelsesplate for kontrollbrytere (ved bruk av grill)
17. Håndtak
18. Oppbevaringsrom / skuff



6 - BRUK AV KOKEBLUSS OG STEKEOVN

Bruk av kokebluss:

For å oppnå størst mulig effekt, sørg for å bruke panner eller kjeler med flat bunn og størrelse som vist nederst i figuren. Bruk en diameter lik følgende oppstilling:

Stor brenner: 24 - 28 cm Medium brenner: 18 - 22 cm Liten brenner: 12 - 18 cm

Kontrollbryterne har en sikkerhetsmekanisme slik at ikke gassen ikke skrur på ved et uhell.

1. Ved manuell tenning av kokeblusset, bruk en flammetenner / fyrstikk eller gnisttenner. Trykk inn og vri tilhørende kontrollbryter mot klokka og tenn blusset. Hold fremdeles kontrollbryteren inntrykket 5 - 10 sekunder slik at termoføleren blir varm før bryteren slippes.
2. Ved elektrisk tenning, trykk inn og vri tilhørende kontrollbryter mot klokka og trykk inn tenneren slik at blusset tennes. Hold kontrollbryteren fremdeles inntrykket i 5 - 10 sekunder slik at termoføleren blir varm før bryteren slippes. Skulle ikke brenneren tenne, steng gasstilførselen, luft ut og forsøk igjen.


STENGT



MAKSIMUM



MEDIUM

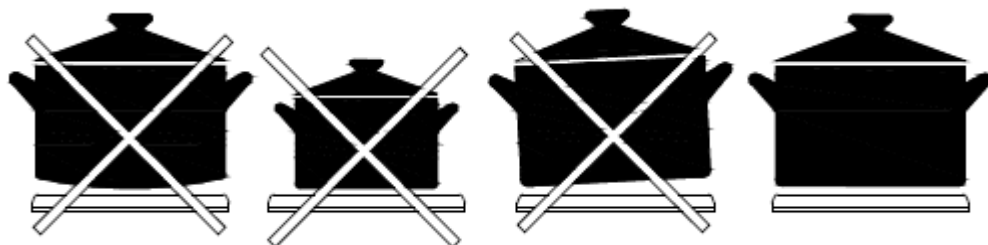
For modeller som har flammevakt, vil gasstilførselen stenges automatisk dersom et  bluss skulle slukke ved et uhell. Dette gjelder også brennerne i stekeovnsdelen.

Bruk av stekeovnsdelen:

I stekeovnsdelen kan du enten benytte den nedre stekeovnsbrenneren eller den øvre grillbrenneren.

1. Ved manuell tenning, bruk en flammetenner / fyrstikk eller gnisttenner. Trykk inn og vri tilhørende kontrollbryter mot klokka og tenn stekeovnsbrenneren ved hullet i bunnplaten. Ved tenning av grillbrenneren, hold flammetenneren / fyrstikken eller gnisttenneren like under brenneren. Hold fortsatt kontrollbryteren inntrykket 5 - 10 sekunder før den slippes.
2. Ved elektrisk tenning må stekeovnsdøren være åpen. Trykk inn tilhørende kontrollbryter, og trykk samtidig inn den elektriske tenneren. Hold bryteren fortsatt inntrykket 5 - 10 sekunder før den slippes. Skulle ikke

brenneren tenne, steng gasstilførselen, luft ut og forsøk igjen. Kontroller at brenneren er tent, og lukk ovnsdøren etter 3 - 4 minutter.



x

x

x

✓

7 - BRUK AV STEKEOVNEN

Før du tar komfyren i bruk, må brennerene i stekeovnen settes på maksimum i omtrent 45 minutter for bla. å fjerne rester etter produksjonen.

Under denne prosessen vil det danne seg røyk (ufarlig) og lukt. Sørg derfor for god utlufting under denne prosessen.

Etter denne prosessen er komfyren klar til bruk.

Tabellen på neste side gir deg en oversikt over anbefalt koketid og termostatinnstilling. Dette er resultater fra laborietester, så din egen smak vil være avgjørende.

Husk å varme opp komfyren på maksimum styrke i minst 5 - 10 minutter før du setter noe mat inn og regulerer termostaten til ønsket posisjon.

Bruk et steketermometer for nøyaktig temperaturavlesning.

På enkelte modeller er roterende grillspyd tilleggsutstyr dersom du eksempelvis ønsker å grille kylling.

Tilberedelsestiden kan variere etter størrelse på det du lager, men generelt er steketiden noe lenger enn det som er oppgitt i kokebøker.

Plasser maten generelt høyere i en gassovn enn i en elektrisk ovn, og sørg for at luftspaltene på siden av bakeplaten / langpannen ikke blir tildekket.

Plasser ikke folie, former etc. direkte på bunnplaten. Beskytt maten mot sterk undervarme ved å plassere en smurt aluminiumsfolie under, eller sette inn langpannen / bakeplaten under risten når du bruker denne..

For å redusere varmetapet, hold stekeovnsdøren lukket så mye som mulig. Ved kakebakst er det viktig med en stabil temperatur, så her må du ikke åpne ovnsdøren i det hele tatt. Bruk kakeformer for best mulig resultat.



VEILEDENDE TABELL OVER
KOKETIDER OG INNSTILLING

MATTYPE	TEMPERATUR °C	HYLLEPOSISJON	KOKETID (min.)
BLØTKAKE	150 - 170	2	30 - 35
SMÅKAKER	200 - 220	2	35 - 45
SMÅKJEKS	160 - 170	3	20 - 25
STØRRE KJEKS	160 - 170	3	20 - 35
SMÅKAKER	160 - 180	2	25 - 35
STØRRE KAKER	200 - 220	2	30 - 40
PAI	180 - 200	2	35 - 45
KRYDDERKAKE	160 - 180	2	20 - 30
LAMMEKJØTT	200 - 230	3	20 - 25
STORFE	200 - 230	3	30 - 40
SAUEKJØTT	230 - 250	3	30 - 40
KYLLING FILET OG SMÅSTYKKER	230 - 240	3	30 - 40
FISK	200 - 220	3	20 - 30

Merk: Verdiene i tabellen er resultat fra laboratorietester. Din egen smak, erfaring og størrelsen på det du tilbereder vil kunne avvike fra tabellen. Bruk steketermometer, og husk å forvarme ovnen 5 – 10 minutter på fullt før du setter maten inn og regulerer til ønsket temperatur.

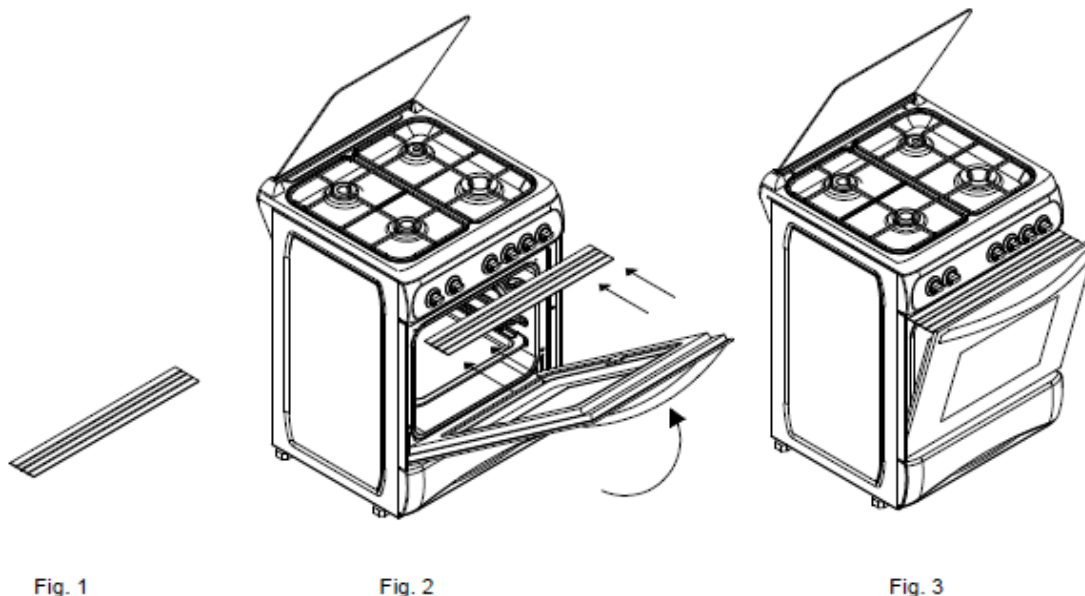
8 - BRUK AV BESKYTTELSESEKSELET FOR KONTROLLBRYTERNE

Et deksel er konstruert for å beskytte kontrollbryterne når grillbrenneren er i bruk. For plassering, se figurene.

Vennligst benytt dette dekslet for å beskytte kontrollbryterne når grillbrenneren er i bruk.

Plasser dekslet (fig. 1) under kontrollpanelet (fig. 2) og lås det fast ved å lukke stekeovnsdøren forsiktig (fig. 3).

Det er viktig at det blir en åpning på siden når grillbrenneren benyttes. Dette gir best grillresultat samtidig som det beskytter kontrollbryterne.



9 - VEDLIKEHOLD OG RENGJØRING

1. Koble komfyren fra strømtilførselen ved å dra ut kontakten eller skru av en eventuell bryter som bryter alle lederne.
2. Mens ovnen er i bruk, og rett etter bruk, er ovnen svært varm. Unngå kontakt med de varme flatene.
3. Bruk ikke skarpe gjenstander eller slipende rengjøringsmidler for rengjøring. Bruk mildt vaskemiddel og varmt vann.
4. Etter rengjøring av stekeovnen, skyll godt og tørk med en myk klut.
5. Rengjør glasset til stekeovnen med et egnet middel som er å få hos forhandleren.
6. Bruk ikke høytrykk til rengjøringen.
7. Vask brennerkronene med jevne mellomrom, og bruk en børste for å sørge for at hullene på brennerkronene ikke tetter seg.
8. Tørk av søl på lokket før dette åpnes. Påse alltid at topplaten og brennerne er kalde før du lukker lokket igjen.
9. Bruk ikke tynner, white spirit, bensin eller lignende for rengjøring av ovnen.
10. Ingen av delene eller tilbehøret til komfyren er beregnet på å vaskes i oppvaskmaskin.
11. For å rengjøre frontglasset på ovnen, kan hele døren fjernes fra ovnen. Løsne håndtaket og låseskruene med en skrutrekker. Fjern døren og glasset, rengjør og tørk godt før du plasserer glasset igjen og fester håndtaket.

10 - LISTE OVER MODELLER OG TILBEHØR (OPT)

PRODUKTKODE	ELEKTRISITET 230V, 50 Hz	KATEGORI II 2H3 B/P	FOR OVN			FOR KOKEBLUSS				
			G30-G20-G25		TIDSUR	G30-G20-G25			TENNING	ROTERENDE GRILLSPYD
			STEKEOVNS BRENNER	GRILLBRENNER		LITEN BRENNER	MEDIUM BRENNER	STOR BRENNER		
5401 NG-NGI	X	X	X	-	OPT	X	2X	X	OPT	OPT
5402 NG-NGI	X	X	X	X	OPT	X	2X	X	OPT	OPT
5401 XG / XGI	X	X	X	-	OPT	X	2X	X	OPT	OPT
5402 XG / XGI	X	X	X	X	OPT	X	2X	X	OPT	OPT
6401 NG-NGI	X	X	X	-	OPT	X	2X	X	OPT	OPT
6402 NG-NGI	X	X	X	X	OPT	X	2X	X	OPT	OPT
6401 XG / XGI	X	X	X	-	OPT	X	2X	X	OPT	OPT
6402 XG / XGI	X	X	X	X	OPT	X	2X	X	OPT	OPT

Arvoisa asiakas,

Onnittelumme liesivalinnastanne! Mökkiliedet ovat valmistettu laadukkaista ja korkealuokkaisista materiaaleista, jotta voisit nauttia hankinnastasi monien vuosien ajan.

Saadaksesi parhaan mahdollisen hyödyn liedestä, toivomme että tutustut asennus- ja käyttöohjeeseen ennen käyttöä. On tärkeää, että noudatat oppaan turvallisuusohjeita.

HUOM: Tämä käyttöohje kattaa useamman mallin, on mahdollista, että ostamassasi liedessä ei ole kaikkia oppaassa mainittuja toimintoja.

ON TÄRKEÄÄ NOUDATTAA KANSALLISIA OHJEITA NESTEKAASU-LAITTEIDEN ASENNUKSEN OSALTA. HUOLEHDI RIITTÄVÄSTÄ ILMANVAIHDOSTA HUONEESSA JOHON LIESI ASENNETAAN. NOUDATA TARKASTI ASENNUSOHJEITA JA ASENNUKSEN VAROETÄISYYKSIÄ.

SISÄLLYS

1. LIEDEN SIJOITTELU JA ASENNUS
2. TEKNISET TIEDOT
3. TÄRKEITÄ HUOMAUTUKSIA JA TURVAOHJEET
4. VIANETSINTÄ
5. LIEDEN RAKENNE JA OHJAUSPANEELI
6. LIEDEN KEITTIMIEN JA UUNIN KÄYTTÖ
7. UUNIN KÄYTTÖ
8. SÄÄTIMIEN SUOJALEVYN KÄYTTÖ
9. HUOLTO JA PUHDISTUS
10. LIEDEN POLTTIMEN VAIHTO
11. MALLIT JA TARVIKKEET (LISÄVARUSTEET)

1 - LIEDEN SIJOITTELU JA ASENNUS

Sähköisen mallin asennus ja sähköasennukseen liittyviä turvallisuusohjeita

1. Liesi asennetaan 16 A sulakkeen taakse. Asennuksen saa suorittaa vain sähköasennukseen oikeutettu asentaja.
2. Lieden käyttöjännite on 230V AC /50Hz (vaihtovirta). Jos jännite poikkeaa edellämainitusta, ota yhteys jälleenmyyjäsi.
3. Liesi tulee asentaa sähköverkkoon maadoitetulla pistokkeella. Jos maadoitettua pistorasiaa ei ole käytettävissä, tiedustele asiaa sähköasentajaltasi. Valmistaja eivastaa henkilö- tai materiaalivahingoista jotka aiheutuvat ohjeiden vastaisista asennuksista. Jos liesi asennetaan kiinteästi sähköverkkoon, on sähköjohtoon asennettava katkaisija, joka katkaisee virransyötön liedelle kokonaan tarvittaessa.
4. Mikäli katkaisijassa tai kytkennässä ilmenee vikaa, ota yhteys sähköasentajaan. Säännösten vastainen sähköasennusten käsittely saattaa aiheuttaa vakavan vaaran.
5. Huolehdi myös siitä, että sähköjohto ei joudu kosketuksiin avotulen tai kuumien pintojen kanssa ja että johto ei voi joutua puristuksiin.

Kaasuasennukseen liittyviä turvallisuusohjeita

1. Asenna kaasuletku ja paineensäädin ohjeiden mukaisesti.
2. Suorita vuototesti ennen kuin otat liedon käyttöön. Käännä kaikki liedon säätimet kiinni-asentoon, avaa kaasusäätimen hana ja käytä vuotospraytä tai saippuavettä ilmaisemaan mahdolliset vuodot. Mikäli vuotoaineessa ilmenee kuplia ei laitetta saa käyttää ennenkuin vuoto on korjattu.
3. Lieden käyttö on sallittu vain tiloissa, joissa on riittävä ilmanvaihto. Liesi tulee asentaa vaakasuoralle tasaiselle pinnalle.

Tarkasta liesi asennuksen jälkeen

Kun liesi on asennettu paikalleen, tarkasta että se seisoo pystysuorassa, käytä säädettäviä jalkoja asennuksen viimeistelyyn. Tarkista suoruus vatupassilla.

Huolehdi, ettei kaasuletku joudu kosketuksiin avotulen tai muiden kuumien pintojen kanssa ja että se ei voi joutua puristuksiin. Älä siirrä liettä sen ollessa asennettuna – siirtämisestä saattaa aiheutua vuotoja!

2 - TEKNISET TIEDOT

Ennen asennusta ja käyttöönottoa

Tutustu huolellisesti käyttöohjeeseen ennen liedin asennusta ja käyttöönottoa. Käyttöohje sisältää tärkeitä turvallisuuteen, käyttöön ja huoltoon liittyviä ohjeita. Säilytä käyttöohje myöhempää tarvetta varten varmassa tallessa.

TIEDOT	50*60	60*60
Suurin leveys	500 mm	600 mm
Suurin syvyys	630 mm	630 mm
Suurin korkeus	855 mm	855 mm
Uunin leveys	360 mm	460 mm
Uunin syvyys	400 mm	400 mm
Uunin korkeus	350 mm	350 mm
Uunin tilavuus	54 litraa	64 litraa
Uunivalon teho	15 W	15 W
Ylälämmön teho	1,48 kW	1,48 kW
Uunin polttimon teho	2,25 kW	2,66 kW

MUUNTAMINEN TOISEEN KAASUTYYPPIIN

Taulukossa ilmenee oikea suuttimen koko polttimon mukaan.

Muuntaminen toista kaasutyyppiä varten

Kun suuttimet vaihdetaan toiseen kaasunpaineeseen on myös ilmamäärä säädettävä. Sytytä liekki ja säädä se pienimmälle teholle. Liekin palaessa irrota säätönappi ja säädä akselin vieressä olevaa lattuuvua, kunnes liekin koko on oikea. Ohessa taulukko jossa viitteelliset säätömäärät.

Poltin	Nestekaasusta maakaasuun	Maakaasusta nestekaasuun
Iso poltin	3 kierrosta vastapäivään	3 kierrosta myötäpäivään
Keskikokoinen poltin	2,5 kierrosta vastapäivään	2,5 kierrosta myötäpäivään
Pieni poltin	2 kierrosta vastapäivään	2 kierrosta myötäpäivään

KULUTUS KAASUTYYPEITTÄIN			Nestekaasu	Maakaasu	Maakaasu
			G 30	G 20-20 mBar	G 25-25 mBar
Iso poltin 50x60-60x60	Suutin	mm	0.75/0.80	1.15/1.30	1,15/ 1,40
	Kaasunkulutus	m ³ /h gr/h	0,06/0,082	0.217/0.289	0,23/ 0,31
	Teho	kW	2.00/2,600	2.00/2,700	1,85/ 2,52
Keskikokoinen poltin	Suutin	mm	0.65	0,92	0.92
	Kaasunkulutus	m ³ /h gr/h	0,046	0,143	0,168
	Teho	kW	1,500	1,330	1,366
Pieni poltin	Suutin	mm	0.50	0,75	0,75
	Kaasunkulutus	m ³ /h gr/h	0,028	0,080	0,12
	Teho	kW	0.900	0,760	0,95
Grillipoltin 50x60-60x60	Suutin	mm	0,65	0,95/1.00	0.95/1.00
	Kaasunkulutus	m ³ /h gr/h	0,046	0,139	0,168
	Teho	kW	1,48	1,315	1,366
Uunipoltin 50x60-60x60	Suutin	mm	075 / 0,85	1,20 / 1,30	1,15 / 1,35
	Kaasunkulutus	m ³ /h gr/h	0,075/0,082	0,215 / 0,263	0,225/0,282
	Teho	kW	2,25 / 2,66	2,2 / 2,475	2,15 / 2,28

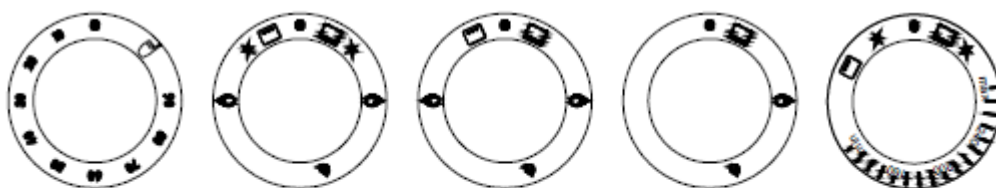
3 - TÄRKEITÄ TURVALLISUUSOHJEITA

1. Lue käyttöohjeet huolellisesti läpi ennen liedan asennusta ja käyttöönottoa välttääksesi henkilö- ja omaisuusvahingot.
2. Liedan takana on laitekilpi, josta ilmenee kaasutyyppi ja paine, jolle liesi on säädetty.
3. Sähköliitäntä on 230VAC / 50Hz - käytä vain maadoitettua pistorasiaa.
4. Valmistaja, maahantuoja ja jälleenmyyjä eivät vastaa vahingoista jotka johtuvat maadoittamattoman sähköliitännän käytöstä.
5. Varmista, että sähköjohto ja kaasuletku eivät pääse kosketuksiin kuumien tai lämpimien pintojen kanssa ja että ne eivät voi joutua puristuksiin.
6. Mikäli sähköjohto vaurioituu, se on vaihdettava viipymättä. Vaihdon saa tehdä vain valtuutettu sähköasentaja tai valtuutettu huolto.
7. Varmista, että sähköjohto on irrotettu seinäpistokkeesta ennen kuin ryhdyt vaihtamaan uunin lampun polttimoa - pistokkeessa kiinni oleva sähköjohto aiheuttaa vaihdon yhteydessä sähköiskuvaaran.
8. Nestekaasulle sopii paineensäädin, joka on säädetty 30 mbarin paineelle, maakaasulle vastaavasti 20 mbarin paine (kts. myös edellisen sivun taulukkoa).
9. Minimoi kaasuletkun pituus, suurin sallittu kaasuletkun pituus Suomessa on 120 cm. Mikäli tarvitaan pitempi veto, on pyydettävä valtuutettua kaasulaiteasentajaa asentamaan kupariputki.
10. Suorita vuototesti vuodon etsintään tarkoitetun sprayn avulla. Vaihtoehtoisesti voit käyttää saippuavesiliuosta. Spray/saippuavesiliuos levitetään kaikkiin liitoskohtiin. Mikäli vuototestiaineessa näkyy kuplia, se on merkki kaasuvuodosta joka on korjattava ennen kuin liesi otetaan käyttöön. Avotulen käyttö ja tupakointi vuodonetsinnän aikana on ehdottomasti kielletty.
11. Liedan käyttö lisää huonetilan kosteutta. Varmista riittävä tuuletus liedan käytön aikana. Varmista, että ilmakeinavat eivät ole peitossa ja suorita normaalit huoltoon liittyvät toimet.
12. Tietyt liedan osat voivat kuumentua käytön aikana. **PITÄKÄÄ HUOLI ETTÄ LAPSET PYSYVÄT RIITTÄVÄN ETÄÄLLÄ LIEDESTÄ!**
13. Älkää koskeko uuninluukun lasiin paljain käsin sen ollessa kuuma.
14. Varmista, että helposti syttyvät ja helposti liikkuvat tavarat kuten talouspaperirullat, verhot jne. ovat riittävän etäällä liedestä. Älä säilytä syttyviä materiaaleja säilytyslaatikossa.
15. Sähkökytkennässä tulee olla nopea katkaisumahdollisuus verkkovirrasta (kytkin, pistoke tai muu vastaava).
16. Huomaa, että suljettua säädintä on painettava hieman sisäänpäin ennen kuin säädintä voi kääntää haluttuun asentoon.

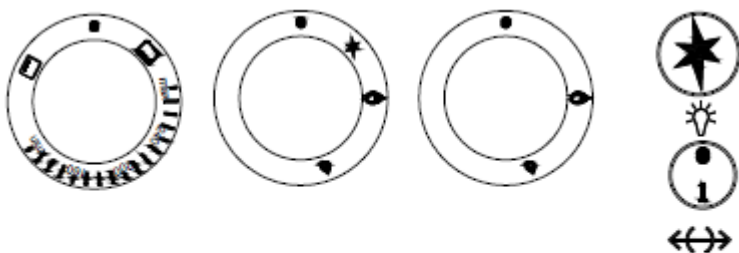
4 - VIANETSINTÄ

1. Tarkista kaasupullo.
2. Tarkista, että kaasuletku ei ole taittunut tai vahingoittunut.
3. Tarkista liedien takana oleva kaasuletkun liitäntä.
4. Tarkista, että käytössä on oikeantyyppinen paineensäädin.
5. Tarkista, että liesi on säädetty oikealle kaasunpaineelle.
6. Suosittelemme, että kaasuletku vaihdetaan joka toinen tai kolmas vuosi ja paineensäädin joka viides - kahdeksas vuosi.
7. Mikäli liesi vikaantuu tavalla, jota et pysty selvittämään itse, **sulje kaasunsyöttö**, irrota kaasuliitännät ja sähköliitäntä ja ota yhteys jälleenmyyjään.

5 - LIEDEN RAKENNE JA OHJAUSPANEELI (ERI MALLEISSA ERI YHDISTELMÄT)



Ajastin (perusmallit)	Uunin katkaisija (sytytyksellä)	Uunin katkaisija (ilman sytytystä)	Uunin katkaisija (ilman grilliä)	Termostaatti-katkaisija (sytytyksellä)
-----------------------	---------------------------------	------------------------------------	----------------------------------	--



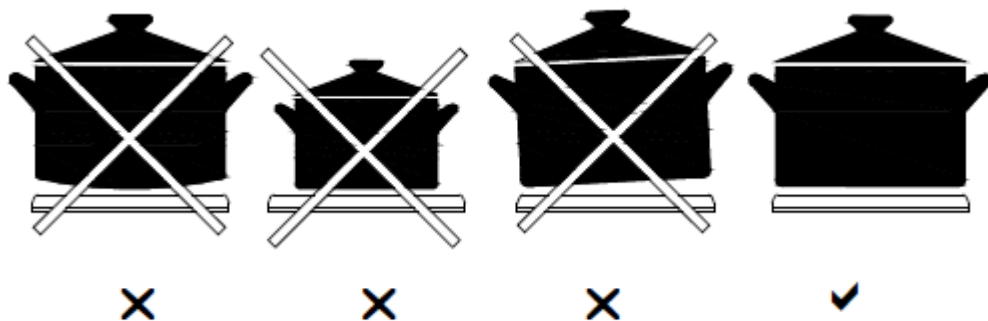
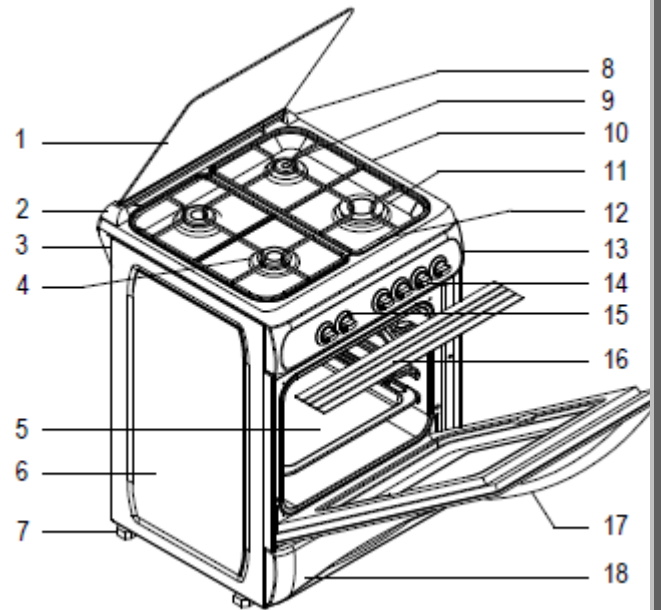
Termostaatti-katkaisija (ilman sytytystä)	Lieden polttimon katkaisija (sytytyksellä)	Lieden polttimon katkaisija (ilman sytytystä)	Sytytys+valaistus & pyörivä grillivarras
---	--	---	--

OHJAUSPANEELIN SYMBOLIT



MEKAANINEN AJASTIN (perusmallit) – uuni sytytetään kääntämällä katkaisija haluttuun ajankohtaan.

1. Kansiluukku
2. Kannen sarana (vasen)
3. Ylälevyn sarana
4. Pieni polttimo (pienitehoinen poltin)
5. Uunipelti
6. Sivulevy
7. Muovinen jalka
8. Kannen sarana (oikea)
9. Keskikokoinen poltin (keskitehoinen poltin)
10. Ylälevy
11. Iso poltin (suuritehoinen poltin)
12. Kattilan ritilä
13. Ohjauspaneeli
14. Polttimoiden säätimet
15. Uunin säätimet
16. Säätimien suojalevy uunin yläpolttimoa käytettäessä
17. Kädensija
18. Säilytystila



6 - LIEDEN KEITTIMIEN JA UUNIN KÄYTTÖ

Keittopolttimoiden käyttö:

Parhaan paistotehon saamiseksi varmista, että pannu tai kattila on tasapohjainen ja että sen koko on alla mainittujen rajojen välillä. Käytä alla mainittuja polttimoita annettujen pannu- ja kattilakokojen kanssa.

Iso polttimo: 24 - 28 cm Keskikokoinen polttimo: 18 - 22 cm Pieni polttimo: 12 - 18 cm

Säätimissä on suoja mekanismi kaasunsyötön katkaisemiseksi onnettomuuden sattuessa.

1. Manuaalinen sytytys: käytä kaasusytytintä, tulitikkua tai pietsosytytintä. Paina ja käännä asianomaista säädintä myötäpäivään ja sytytä liekki. Pidä säädin sisänpainettuna 5 - 10 sekunnin ajan jotta lämpöanturi ehtii lämmetä ennen kuin vapautat säätimen.
2. Elektroninen sytytys: paina ja käännä säädintä myötäpäivään kunnes liekki syttyy. Pidä säädin sisänpainettuna 5 - 10 sekunnin ajan jotta lämpöanturi ehtii lämmetä ennen kuin vapautat säätimen. Mikäli liekki ei syty, sulje kaasunsyöttö, tuuleta riittävästi ja yritä uudelleen.

SULJETTU



MAKSIMI



MEDIUM



Liekkivahdilla varustetut mallit: liekinvarmistin katkaisee kaasunsyötön mikäli liekki sammuu. Tämä koskee myös uunin polttimoita.

Uunipolttimoiden käyttö

Uunissa voi käyttää joko alemmaa tai ylempää grillipolttimoa.

1. Manuaalinen sytytys: käytä kaasusytytintä, tulitikkua tai pietsosytytintä. Paina ja käännä asianomaista säädintä myötäpäivään ja sytytä liekki pellissä olevan aukon kautta. Pidä säädin sisänpainettuna 5 - 10 sekunnin ajan ennen säätimen vapauttamista.
2. Elektroninen sytytys: uuninluukun tulee olla auki sytytyksen aikana. Paina vastaava säädin sisänpäin ja paina samalla sähköisen sytytyksen painiketta. Pidä säädin sisänpainettuna 5 - 10 sekunnin ajan ennen säätimen vapauttamista. Mikäli polttimo ei syty, sulje kaasunsyöttö, tuuleta hyvin ja yritä uudelleen. Varmista, että polttimo on syttynyt ja sulje uuninluukku 3 - 4 minuutin kuluttua.

7 - UUNIN KÄYTTÖ

Ennen kuin otat liedен käyttöön, uunin polttimoiden tulee antaa toimia täydellä teholla noin 45 minuutin ajan, jotta tuotannossa uunin pintoihin jääneet aineet kuumentuisivat pois.

Tämän toimenpiteen aikana voi muodostua savua (vaaratonta) sekä hajua. Varmista riittävä tuuletus tämän toimenpiteen aikana.

Edellä kuvatun toimenpiteen jälkeen uuni on valmis käytettäväksi.

Seuraavalla sivulla oleva taulukko antaa ohjeellisia suosituksia lämmitysajoille eri ruoka-aineiden suhteen. Ilmoitetut arvot perustuvat laboratoriokokeisiin, käytännön kokemus ja makutottumukset toimivat parhaana oppaana käytön tultua tutuksi.

Lämmitä uunia maksimiteholla vähintään 5 - 10 minuutin ajan ennen kuin asetat ruokaa, jonka jälkeen termostaatti on säädettävä haluttuun asentoon.

Käytä paistomittaria tarkempaan lämpötilan seurantaan.

Perusmalleissa pyörivä grillivarras on valinnainen lisävaruste, joka soveltuu käytettäväksi esimerkiksi broilerin grillaamiseen.

Lämmitysajat vaihtelevat valmistettavan annoksen koon mukaan mutta yleisesti ottaen jonkin verran pitempiä kuin keittokirjoissa ilmoitetut lämmitysajat.

Ruoka asetetaan yleensä hiukan ylemmäs kuin sähköuunissa. Varmista, että uuninpellin sivuilla olevat ilma-aukot eivät peity. Älä laita alumiinifoliota, kakkuvuokia tai muita vastaavia suoraan pohjapellille. Voit suojata ruoan liialliselta kuumentumiselta alhaalta päin asettamalla ruoan alapuolelle alumiinifolion tai asettamalla uuninpellin ritilän alapuolelle. Lämpöhävikin vähentämiseksi pidä uuninluukku kiinni mahdollisimman suuri osa ajasta.

Kakunpaistossa vakaa lämpötila on erittäin tärkeää onnistumisen kannalta - älä avaa uuninluukku turhaan. Käytä kakkuvuokia parhaan lopputuloksen aikaansaamiseksi.



**KEITTOAIKA JA LÄMPÖTILA SEKÄ
SUOSITELTU HYLLYVÄLI TYYPILLISILLE
RUOKALAJEILLE**

RUOKALAJI	LÄMPÖTILA °C	HYLLYVÄLI	PAISTOAIKA (min.)
TÄYTEKAKKU	150 - 170	2	30 - 35
PIENEN KAKUT / LEIVOKSET	200 - 220	2	35 - 45
PIENET KEKSIT	160 - 170	3	20 - 25
KESKIKOKOISET KEKSIT	160 - 170	3	20 - 35
KESKIKOKOISET KAKUT	160 - 180	2	25 - 35
ISOT KAKUT	200 - 220	2	30 - 40
PIIRAKAT	180 - 200	2	35 - 45
MAUSTEKAKUT	160 - 180	2	20 - 30
KARITSAN LIHA	200 - 230	3	20 - 25
NAUDAN LIHA	200 - 230	3	30 - 40
LAMPAAN LIHA	230 - 250	3	30 - 40
BROILERI JA VARRASPALAT	230 - 240	3	30 - 40
KALA	200 - 220	3	20 - 30

Huomaa: taulukossa esitetyt arvot perustuvat laboratorionkokeiden tuloksiin. Kokin omat makutottumukset, kokemus uunin käytön osalta ja raaka-aineiden laatu voivat aiheuttaa sen, että esitetyt suositukset poikkeavat halutuista. Käytä paistomittaria ja esilämmitä uunia 5 – 10 minuuttia täydellä teholla ennen kuin asetat ruoan uuniin ja aseta sitten haluttu lämpötila.

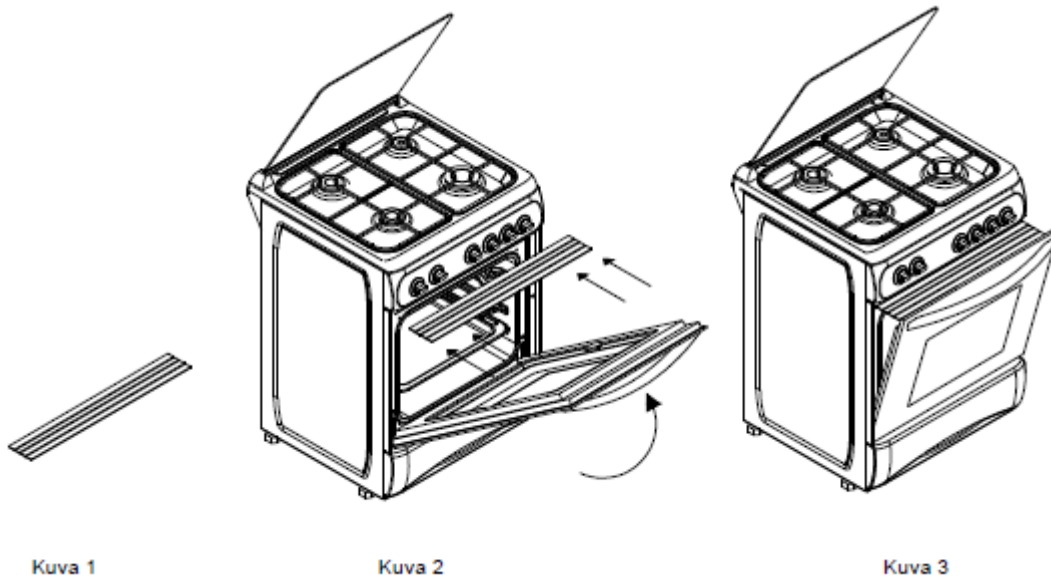
8 - SÄÄTIMIEN SUOJALEVYN KÄYTTÖ

Uunin mukana toimitetaan suojalevy, jonka tarkoitus on suojata säätimiä käytettäessä grillipolttimoita. Asennusohje alla olevassa kuvassa.

Olkaa hyvä ja suojatkaa säätimet mukana toimitetulla suojalevyllä kun käytätte grillipolttimoita.

Aseta suojalevy (kts. kuva 1) ohjauspaneelin alapuolelle (kuva 2) ja kiinnitä suojalevy. Päästä uuninluukku asettumaan varovasti suojalevyä vasten (kuva 3).

On tärkeää, että uuninluukun sivuille jää aukot grillipolttimoita käytettäessä. Näin aikaansaadaan paras grillaustulos ja saadaan riittävä suojaus säätimille.



9 - HUOLTO JA PUHDISTUS

1. Irrota pistoke seinäpistorasiasta tai katkaise sähkönsyöttö pääkatkaisijasta ennen puhdistusta tai huoltoa.
2. Uuni kuumenee käytössä ja on kuuma jonkin aikaa käytön jälkeen. Älä koske kuumiin pintoihin.
3. Älä käytä puhdistukseen teräviä esineitä tai hankaavia aineita. Käytä mietoa saippualliuosta ja lämmintä vettä.
4. Uunin puhdistuksen jälkeen huuhtelee uuni hyvin ja kuivaa se huolellisesti pehmeällä kankaalla.
5. Puhdista uuninluukun lasi jälleenmyyjältä saatavalla erikoisaineella.
6. Älä käytä voimaa puhdistuksessa.
7. Puhdista polttimot säännöllisin väliajoin, käytä harjaa ja poista roskat, jotta polttimot eivät tukkeutuisi.
8. Puhdista rasva ja kuivaa kansi ennen kuin avaat kannen. Varmista aina, että ylälevy ja polttimot ovat jäähtyneet ennen kuin suljet kannen.
9. Älä käytä tinneriä, alkoholia, spriitä, bensiiniä tai vastaavia aineita puhdistukseen.
10. Uunin osia EI VOI pestä astianpesukoneessa.
11. Uuninluukun lasin puhdistusta varten uuninluukku on irrotettavissa uunista. Irrota kahva ja ruuvit ruuvimeisselin avulla. Irrota ovi ja lasi toisistaan, puhdista ja kuivaa hyvin ennen kuin asetat lasin takaisin, kiinnitä kahva lopuksi.

10 - LIEDEN POLTTIMIEN VAIHTO

-käytä hylsyavainta, kts. kuva 1.



Kuva 1



Kuva 2



Kuva 3

-Ruuvaa suutin irti ja asenna toinen suutin hylsyavaimen avulla, kuvat 2 ja 3.



Kuva 4



Kuva 5

-Uunin polttimen suutin: löysää polttimen mutteri ja irrota kaasuputki polttimesta, kuvat 4 ja 5.



Kuva 6



Kuva 7

-Irrota poltin poistamalla ruuvit, kts. kuva 6, irrota suutin injektorista ja vaihda tilalle toinen tyyppi. Injektori ja poltin ovat kiinni ruuveilla.

11 - MALLIT JA TARVIKKEET (VALINNAISET)

TUOTEKODI	SÄHKÖKÄYTTÖ 230V / 50 Hz	LUOKKA II 2H3 B/P	UUNI			KEITTIMET				
			G30-G20-G25		AJASTIN	G30-G20-G25			SYTYTYS	PYÖRIVÄ GRILLIVARRAS
			UUNIPOLTTIMO	GRILLIPOLT- TIMO		PIENI POLTTIMO	KESKIKOKOI- NEN POLTTIMO	ISO POLTTIMO		
5401 NG-NGI	X	X	X	-	OPT	X	2X	X	OPT	OPT
5402 NG-NGI	X	X	X	X	OPT	X	2X	X	OPT	OPT
5401 XG / XGI	X	X	X	-	OPT	X	2X	X	OPT	OPT
5402 XG / XGI	X	X	X	X	OPT	X	2X	X	OPT	OPT
6401 NG-NGI	X	X	X	-	OPT	X	2X	X	OPT	OPT
6402 NG-NGI	X	X	X	X	OPT	X	2X	X	OPT	OPT
6401 XG / XGI	X	X	X	-	OPT	X	2X	X	OPT	OPT
6402 XG / XGI	X	X	X	X	OPT	X	2X	X	OPT	OPT

OPT = VALINNAINEN / X = 1 kpl MUKANA / 2X = 2 kpl MUKANA



Sunwind Gylling AS • Postboks 64 • N-1309 RUD • Norge
Rudssletta 71-75 • N-1351 RUD • Norge
(+47) 67 17 13 70
post@sunwind.no

Sunwind Gylling AB • Vendevägen 90 • S-182 32 DANDERYD • Sverige
(+46) 8-544 98 994

Sunwind Gylling OY • Lommilantie 1. • Espoo
FIN-02740
(+358) 9 8631515