

ENJOY *your spare time*

SUNWIND

Dancing Queen

Flammelampe med høyttaler

Flamlampa med högtalare

Liekkilamppu kaiuttimell



BRUKSANVISNING

BRUKSANVISNING

KÄYT TÖOHJE

Art.nr 256076

NORSK

Bruksanvisning.3-5

SVENSKA

Bruksanvisning.6-8

SUOMI

Käyttöohje.....9-11

ENGLISH

User Manual.....12-14

Les denne bruksanvisningen før bruk og oppbevar denne for fremtidig referanse.



Utstyr som er merket med WEEE logoen som vist på venstre side, skal ikke kastes sammen med husholdningsavfall. Kontakt lokale gjenvinningsstasjoner for å få mer informasjon om hvordan produktet skal håndteres.



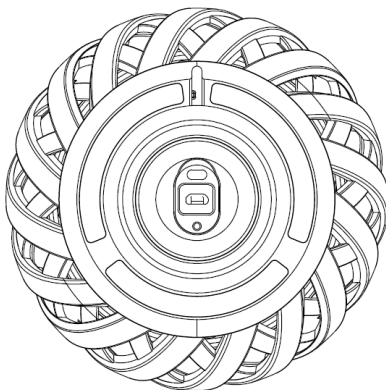
Elektrisk og elektronisk utstyr (WEEE) inneholder materialer og deler som kan skade miljøet og for menneskers helse hvis det ikke kastes på riktig måte.

Funksjon

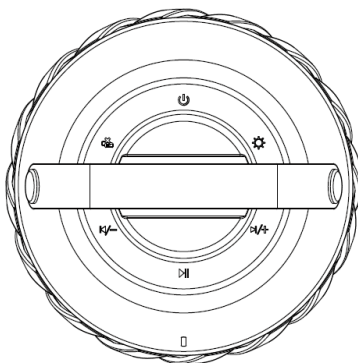
- Dancing Queen har et levende flammebilde og sammen med høyttaleren skaper dette en stemningsfull atmosfære.
- Bluetooth høyttaleren er kompatibel med de fleste enheter som har Bluetooth. Høyttaleren gir god lyd til omgivelsene med en kraftig bass. Dette gir deg muligheten til å nyte din favorittmusikk!
- Produktet kan brukes både utendørs og innendørs. Sikkerhetsgraden til produktet er IP65.
- Lampen er portabel med et moderne design.
- Lampen har et oppladbart litium batteri. Når batteriet er fulladet, kan lampen lyse i opptil 30 timer. Ved avspilling av lyd og lys samtidig kan batteriet vare i opptil 6,5 timer.


Bruk av lampen/høytteren

Koble USB kablen til en USB lader. Ladeinngangen er plassert på undersiden av lampen. Et rødt lys vil lyse når lampen lader. Lyset skrur seg av når lampen er fulladet.

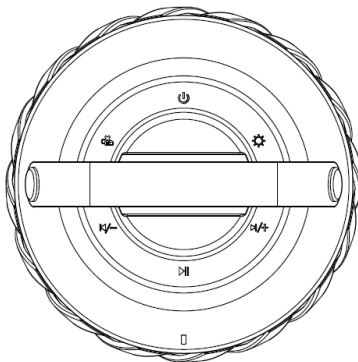



Flammelampe





 Flammelampe På/Av: Trykk en gang på knappen for å skru lampen på/av.


Bluetooth høyttaler




-  Trykk og hold knappen inne i 2 sekunder for å skru på Bluetooth. Et hvitt lys vil starte å blinke og du vil høre en lyd som indikerer at denne er skrudd på. Via din avspillingsenhet (mobil, nettbrett, PC, etc.) vil du nå finne «A2C» når du søker etter enheter. Når din enhet er tilkoblet lampen/høyttaleren vil du høre et “pip” og indikatorlampen slutter å lyse.

-  Hopp til neste sang / volum opp. Et enkelt trykk for å hoppe til neste sang. Trykk og hold for å øke volumet. (Når du når maks volum vil du høre en lyd).

-  Hopp til forrige sang / volum ned. Et enkelt trykk vil hoppe til forrige sang. Trykk og hold for å skru ned volumet. (Når du når min. volum vil du høre en lyd).

-  Start avspilling/pause avspilling. Et enkelt trykk for å spille/pause avspillingen.

-  Avbryt Bluetooth tilkoblingen. Trykk og hold denne knappen for å koble fra Bluetooth.

Läs igenom bruksanvisningen innan du använder produkten och spara den för framtida behov.



Produkter som är märkt med WEEE-logotypen (visas till vänster), får inte kastas i hushållsavfall. De ska lämnas på din lokala återvinningsstation



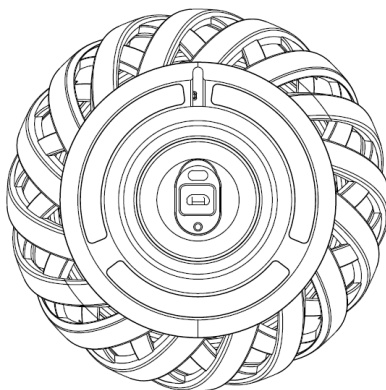
Elektrisk och elektronisk utrustning (WEEE) innehåller material och delar som kan skada miljön och människors hälsa om de inte kasseras på rätt sätt.

Funktion

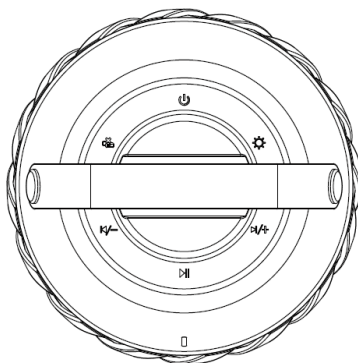
- Dancing Queen har en levande flambild och tillsammans med högtalaren skapar detta en stämningsfull atmosfär.
- Bluetooth-högtalaren är kompatibel med de flesta Bluetooth-enheter. Högtalaren ger bra ljud till omgivningen med en kraftfull bas. Detta ger dig möjlighet att njuta av din favoritmusik!
- Produkten kan användas både utomhus och inomhus. IP-klass: IP65.
- Lampan är bärbar med modern design.
- Lampan har ett uppladdningsbart litiumbatteri. När batteriet är fulladdat kan lampan lysa i upp till 30 timmar. När du använder ljud och ljus samtidigt kan batteriet räcka upp till 6,5 timmar.


Användning av lampa/högtalare

Anslut USB-kabeln till en USB-laddare. Laddningsingången finns på lampans undersida. Ett rött ljus tänds när lampan laddas. Lampan släcks när lampan är fulladdad.

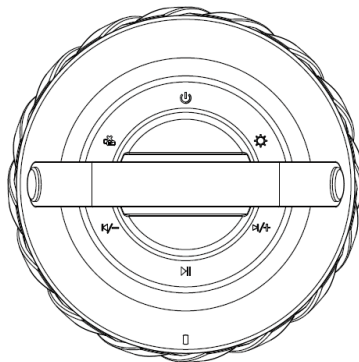







Lampa



 Flamlampa På / Av: Tryck en gång på knappen för att slå på / av lampan.

Bluetooth-högtalare



-  Håll knappen intryckt i två sekunder för att slå på Bluetooth. En vit lampa börjar blinka och du hör ett ljud som indikerar att den är påslagen. Via din uppspelningsenhet (mobil, surfplatta, PC, etc.) hittar du nu "A2C" när du söker efter enheter. När din enhet är ansluten till lampan / högtalaren hör du ett "pip" och indikatorlampan kommer att slockna
-  Hoppa till nästa låt / volym upp. Ett enda tryck för att hoppa till nästa låt. Håll intryckt för att öka volymen. (När du når maximal volym hörs ett ljud).
-  Hoppa till föregående låt / volym ned. Ett enda tryck hoppar till föregående låt. Håll nedtryckt för att sänka volymen. (När du når den lägsta volymen hör du ett ljud).
-  Starta uppspelning / pausa uppspelning. Ett tryck för att spela / pausa uppspelningen.
-  Koppla bort Bluetooth-anslutningen. Håll ned den här knappen för att koppla bort Bluetooth.

Lue tämä käyttöopas ja tallenna se myöhempää tarvetta varten



Laitteet, jotka on merkitty WEEE-logolla (kuten vasemmalla näkyy), ei tule heittää talousjätteiden mukana. Ota yhteyttä paikallisen viranomaisen jätehuolto-osastoon, sillä tämä voi antaa tietoja alueellasi käytettävissä olevista kierrätysvaihtoehdoista.



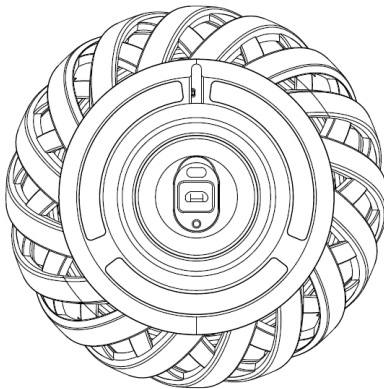
Sähkö- ja elektroniikkalaitteet (WEEE) sisältävät materiaaleja, osia ja aineita, jotka voivat olla vaarallisia ympäristölle ja haitallisia ihmisten terveydelle, jos sähkö- ja elektroniikkalaiteromua (WEEE) ei hävitetä oikein.

Toiminta / ominaisuudet

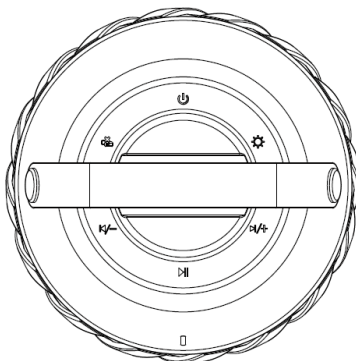
- Upeat elävät liekkivalot yhdessä kaiuttimen kanssa luovat täydellisen romanttisen tunnelman.
- Bluetooth-kaiutin: Bluetooth V4.2, yhteensopiva useimpien Bluetooth-laitteiden kanssa. Se tarjoaa erinomaisen upean stereoäänentoiston ja raskaan bassotehosteen.
- Voit nauttia ainutlaatuisesta musiikista. Suojausluokka on enintään IP65 ja täyttää ulko- tai sisävaatimukset.
- Lyhdyn muotoinen muotoilu: tyylikäs, kevyt ja kannettava.
- Sisäänrakennettu ladattava litiumakku. Kun akku on ladattu täyteen, se toistaa noin 30 tuntia, jos käytät vain lamppua, tai 6,5 tuntia, jos käytät sekä kaiutinta että lamppua samanaikaisesti.

Lampun / kaiuttimen käyttö

Liitä USB-kaapeli tietokoneen USB-porttiin ja USB-liitin kaiuttimen pohjassa olevaan latausliittimeen. Punainen LED-valo syttyy kaiuttimen latauksen aikana ja sammuu, jos se on täysin ladattu.

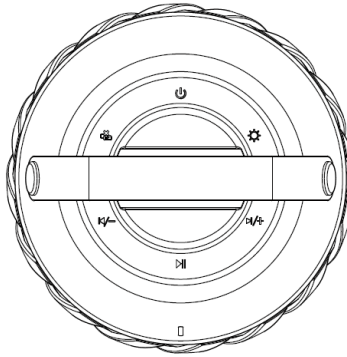


Liekkilamppu



Liekkivalo päällä / pois: Paina painiketta kerran kytkeäksesi lampun päälle / pois päältä.

Bluetooth-kaiutin



Kytke Bluetooth päälle pitämällä painiketta painettuna 2 sekunnin ajan. Valkoinen valo alkaa vilkkua ja kuulet äänen, joka osoittaa, että se on päällä. Toistolaitteesi (matkapuhelin, tabletti, tietokone jne.) Kautta löydät nyt "A2C", kun etsit laitteita. Kun laite on kytketty lamppuun / kaiuttimeen, kuulet äänimerkin ja merkkivalo lakkaa palaamasta.



Siirry seuraavaan kappaleeseen / äänenvoimakkuuteen. Yhdellä napautuksella voit siirtyä seuraavaan kappaleeseen. Pidä painettuna lisätäkseen äänenvoimakkuutta. (Kun saavutat enimmäisäänenvoimakkuuden, kuulet äänen).



Siirry edelliseen kappaleeseen / äänenvoimakkuuteen. Yksi napautus siirtyy edelliseen kappaleeseen. Paina ja pidä alhaalla äänenvoimakkuutta. (Kun saavutat vähimmäisäänenvoimakkuuden, kuulet äänen).



Aloita toisto / keskeytä toisto. Yhdellä napautuksella toisto / keskeytys toisto.



Katkaise Bluetooth-yhteys. Katkaise Bluetooth-yhteys pitämällä tätä painiketta painett

Read this manual and save it for future reference



Equipment, which is marked with the WEEE logo (as shown on the left), should not be thrown away with your household waste. Contact your local authority waste disposal department, as they will be able to provide details of the recycling options available in your area.



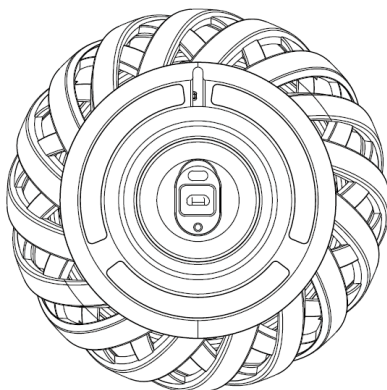
Electrical and electronic equipment (WEEE) contains materials, parts, and substances, which can be dangerous to the environment and harmful to human health if the waste of electrical and electronic equipment (WEEE) is not disposed of correctly.

Key Features

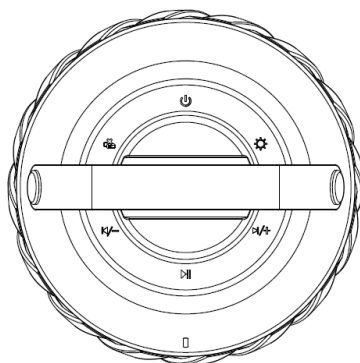
- LED Flame Atmosphere Lamp: Stunning living flame lights, together with the speaker to creates a perfect romantic ambiance.
- Bluetooth Speaker: Bluetooth V4.2, compatible with most Bluetooth-enabled devices. It provides excellent stereo stunning surround sound and heavy bass effect.
- Allowing you to enjoy the exclusive music. The protection grade is up to IP65 and meet the work requirements of outdoor or indoor.
- The lantern shaped design: Chic, lightweight and portable.
- Built-in rechargeable Lithium battery. After the battery is fully charged, it plays about 30 hours if use lamp only, or 6.5 hours if use both the speaker and lamp simultaneously.


Operation Method

Connect the USB cable to a computer USB port and the USB plug to the charging jack on the bottom of the speaker, the red LED light will illuminate while the speaker is charging and turns off if fully charged.

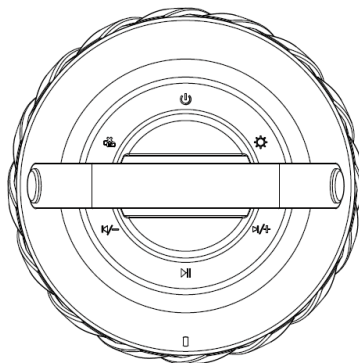







Flame Atmosphere Lamp



-  LED Flame Atmosphere Lamp On/Off: single press to turn ON/OFF the lamp; press and hold is invalid.

Wireless Speaker Mode



-  **Power ON/OFF Button:** press and hold this button for 2 seconds to reach the Wireless mode, the white indication light will start blinking and you will hear the indication tone. Search for "A2C" via your Wireless device, Once the product & your device are connected, you will hear beeping and the white indication light is keeping on.
-  **Next song/V+ button:** in Wireless mode, single press this key to skip to the next song, press and hold to increase the volume (when reaching the maximum volume, you will hear the indication tone "di di")
-  **Previous song/V- button:** In Wireless mode pressing quickly will skip to the previous song, press, and hold to decrease the volume (when reaching the minimum volume, you will hear the indication tone "di di")
-  **Play/Pause button:** single press this button to play/pause, press and hold is invalid.
-  **Forced disconnect button:** Press and hold this button to disconnect the Bluetooth pairing. Single press is invalid.

Technical parameters

- Wireless Version: 4.2
- Wireless Network Name: A2C
- Wireless Range: $\leq 10\text{M}$
- Output Power: 5W
- Distortion rate : $\leq 10\%$
- SNR: 75db
- Play Time: about 6.5 hours if use both the speaker at the maximum volume and lamp simultaneously. It plays about 30 hours if use lamp only
- Charging Current: 5V/600mA
- Charging Time: 4 hours
- Built-in high-performance lithium battery: 3.7V/1800mA
- Loudspeaker: mm
- Product Size: 171.1x171.7x155.7mm
- Product Weight: 545g

Dancing Queen

Art.nr 256076

Model: A2C

Output power: 5W

SNR: 75db

Import: Sunwind Gylling AS

PoBox 64, N-1309 Rud,

www.sunwind.no





ENJOY *your spare time*

Sunwind Gylling AS
Rudssletta 71-75, 1351 Rud, Norway
Tlf: 67 17 13 70
www.sunwind.no

Sunwind Gylling AB
Solkraftsvägen 12, 135 70 Stockholm,
Sverige
Tlf: 08-742 01 70
www.sunwind.se

Sunwind Gylling OY
Niemeläntie 4A, 20780 Kaarina, Finland
Tel: 020 1102 602
www.sunwind.fi