

Cim 612CR

"BALLSTAR" - FULLTLØP KULEVENTIL MED GIR - PN 32 - TYPE T12 - CR MESSING



Denne artikkelen er produsert i overensstemmelse med kvalitetssikringskravene i ISO 9001:2008 standard. Alle artikler er testet i henhold til EN12266-1:2003 standard.

Den kan brukes på et stort utvalg områder: Varme, kjøling, vann, pneumatiske systemer, olje, bensin, mettet damp og generelt med ethvert ikke-aggressivt medie.

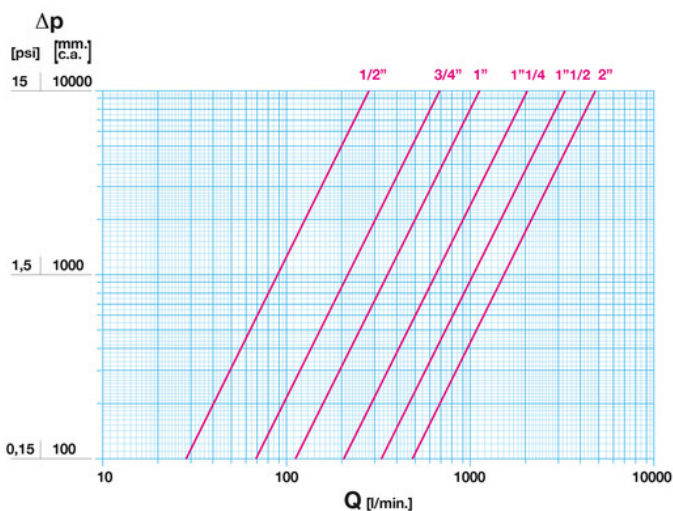
Den garanteres i 5 år.

Den er produsert i en messinglegering i henhold til standard EN 12165-CW602N-M.

Nominelt trykk: PN32

Arbeidstemperatur: -20 ÷ 120°C

MENGDE OG TRYKKTAP



Notes:

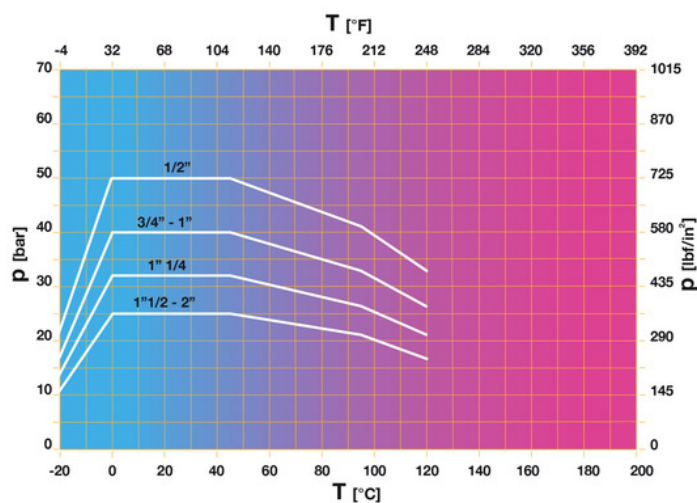
1 l/s = 3600 l/t

1 l/m = 60 l/t

1 kPa = ca. 100 mm

1 bar = 100 kPa

TRYKK OG TEMPERATUR TABELL



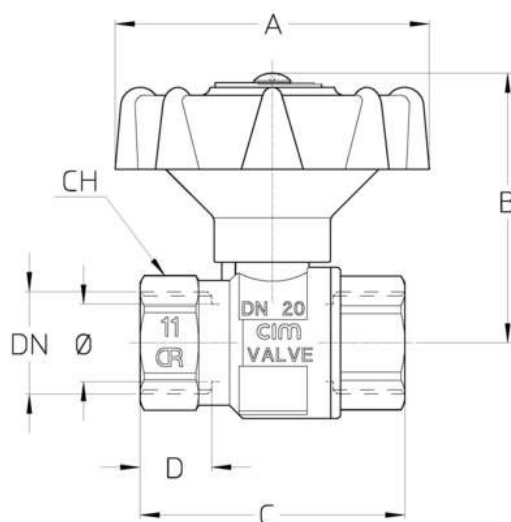
1 bar = 14,5 psi

1 bar = 14,5 lbf/in2

°C = 5/9 x (°F-32)

°F = 32 + (9/5 x °C)

TEKNISK TEGNING



DN	1/2"	3/4"	1"	1"1/4	1"1/2	2"
Ø mm	15	20	25	32	40	50
Grms.	330	445	695	1095	1475	2175
A	80	80	80	80	110	110
B	66	70	73	82	99	108
C	61	68	82	92	106	125
D	17	18,5	21	22,5	23	26,5
CH	25	31	40	49	55	69

Gjenget:
ISO 7 - Rp

På forespørsel:
ISO 7 - Rc
ANSI B1.20.1 - NPT

TEKNISKE EGENSKAPER

KV CM CS MT						
DN	1/2"	3/4"	1"	1"1/4	1"1/2	2"
Ø mm	15	20	25	32	40	50
KV	17	41	68	123	198	290
CM	3	5	6	7	10	13
CS	6	10	12	14	20	26
MT	10	24	24	45	90	90

KV = Kapasitet i m³/h ved 1 bar trykkfall.

CM = Arbeidsmoment i Nm.

CS = Startmoment i Nm.

MT = Spindels bruddmoment i Nm.

VÅRE SERTIFIKATER

