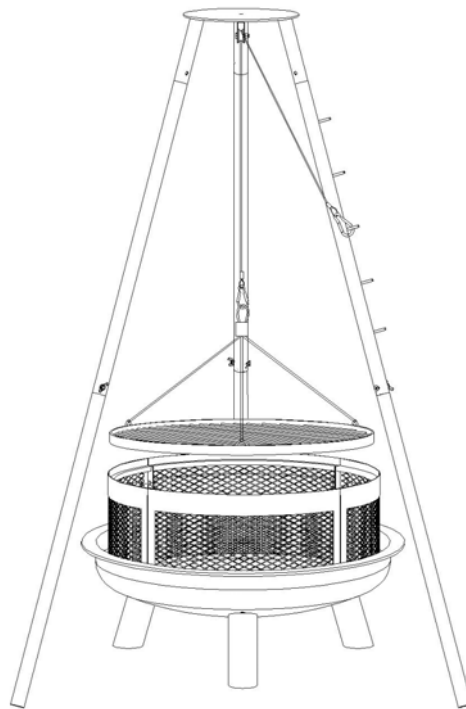




**Bålpanne Sunwind  
420280**



- |           |                             |
|-----------|-----------------------------|
| <u>NO</u> | <u>Bruksanvisning</u>       |
| <u>SV</u> | <u>Bruksanvisning</u>       |
| <u>DA</u> | <u>Betjeningsvejledning</u> |
| <u>FI</u> | <u>Käyttöohje</u>           |
| <u>EN</u> | <u>Instruction Manual</u>   |

### ADVARSEL!

Kun for utendørs bruk! Må settes på et stabilt underlag. Bruk tørr ved som ikke spruter. Underlaget må ikke være brennbart.

Husk at det kan sprute glør og gnister under bruk, disse kan falle ned og skade underlaget. Hold barn og husdyr på sikker avstand. Deler av bålpannen kan bli svært varm! For glede og hygge rundt bålpannen anbefaler vi at den settes åpent der vinden er jevn. Plassering mellom bygninger og større terrengformasjoner vil kunne skape turbulens med stadig skiftende retning på båløyken.

### WARNING!

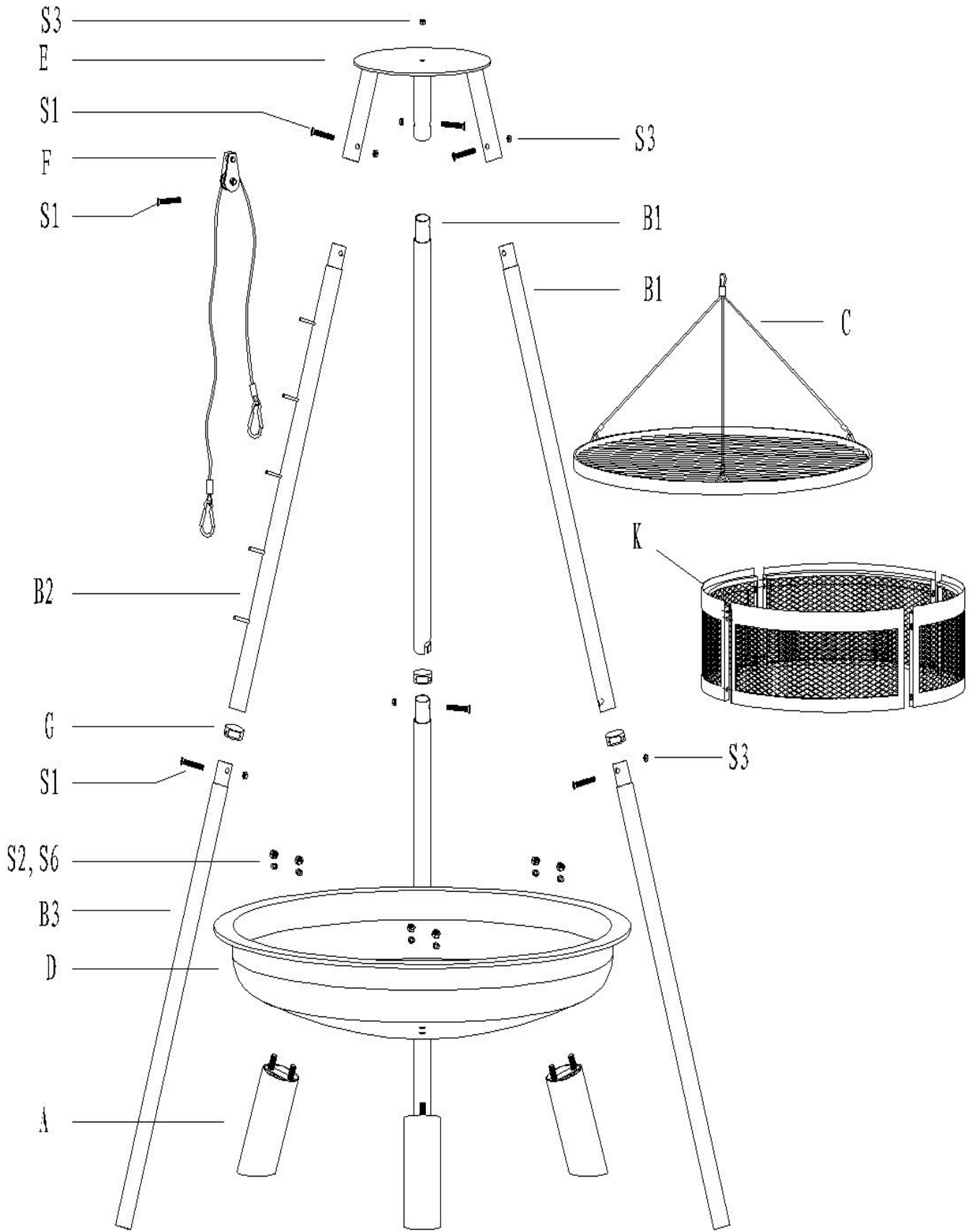
Endast för utomhusbruk! Bålpannan måste stå på ett stabilt underlag. Använd torr ved. Underlaget får inte vara brännbart.


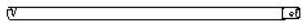


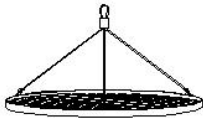


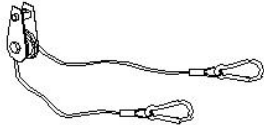
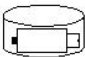





Tänk på att det kan stänka glöd och gnistor vid användning, Dessa kan falla ner och skada underlaget. Håll barn och husdjur på säkert avstånd. Delar av Bålpannan kan bli mycket heta!

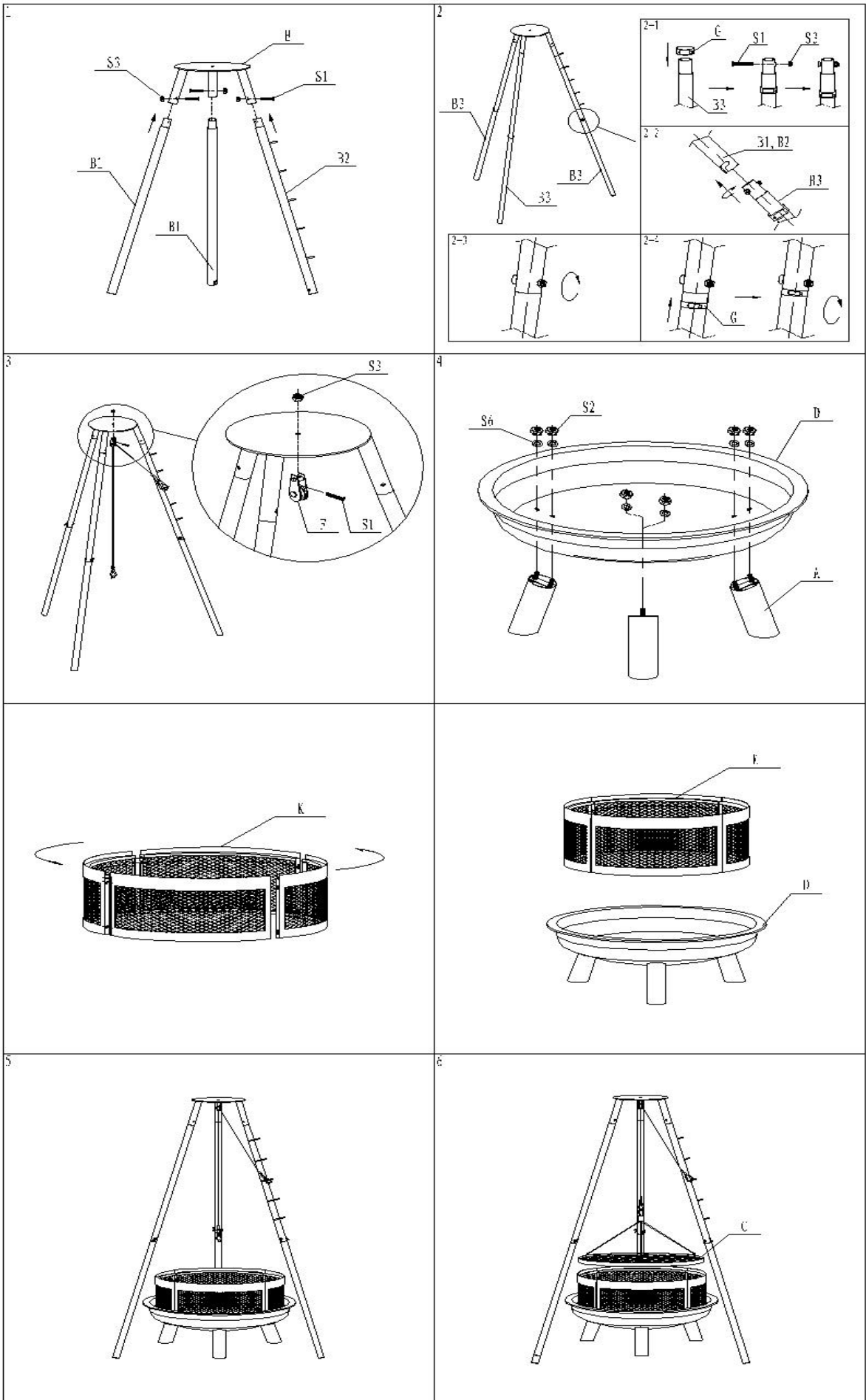
För nöje och njutning runt Bålpannan rekommenderar vi att den placeras där vinden är jämn och stadig. En placering mellan byggnader och skiftande terräng kan skapa turbulens och medföra ständigt ändrad riktning på röken.

### VAROITUS!

Vain ulkokäyttöön! Käytä tuotetta tukevalla alustalla. Käytä kuivaa puuta joka ei kipinöi. Alusta tai taso, jolle tuote asetetaan, on oltava palamatonta. Muista, että käytön aikana voi lentää kipinöitä, jotka voivat vahingoittaa aluetta ulkotakan ympärillä. Pidä lapset ja lemmikit turvallisen välimatkan päässä. Ulkotakan osat voivat olla erittäin kuumia! Suurimman mahdollisen nautinnon saavuttamiseksi suosittelimme, että ulkotakan ympärillä ollaan väljästi, jotta ilma kiertää vapaasti. Korkeiden rakennusten välissä tai vastaavissa muissa paikoissa tuulen muodostama turbulenssi saattaa aiheuttaa epätasaista palamis



A	3	
B1	2	
B2	1	
B3	3	
C	1	
D	1	
E	1	
F	1	
G	3	
K	4	
S1	7	
S2	6	
S3	7	
S6	6	





•  
Sunwind Gylling AS • Postboks 64 • N-1309 RUD • Norge  
Rudssletta 71-75 • N-1351 RUD • Norge  
(+47) 67 17 13 70  
post@sunwind.no

Sunwind Gylling AB • Vendevägen 90 • S-182 32 DANDERYD • Sverige  
(+46) 8-544 98 994

Sunwind Gylling OY • Niemeläntie 1. • Kaarina  
FIN-20780  
(+358) 2236 1515