

GLYSERINFYLT MANOMETER Ø 100 CL. 1.6

Manometre laget for bruk i pumper, kompressorer, turbiner, dieselmotorer, kjemisk industri, petrokjemisk industri og i installasjoner og anlegg med pulserende trykk og mekaniske vibrasjoner. Kan brukes med flytende eller gassformige væsker som ikke angriper kobberlegeringen, ikke har høy viskositet og ikke krystalliserer seg. Overholder normer EN-837-1 og forskrifter CE.

Presisjon:

Cl. 1,6 ($\pm 1,6\%$ VBS s/ EN 837-1PT. 6)

Standardområde:

-1/0, 0/0.6, 0/1, 0/1.6, 0/2.5, 0/4, 0/6,
0/10, 0/16, 0/25, 0/40, 0/60, 0/100,
0/160, 0/250, 0/315, 0/400, 0/600.

Maksimalt arbeidstrykk:

Statisk: 75% av verdien av bunnen av skalaen.
Dynamisk: 66% av verdien av bunnen av skalaen.
Kort intervall: Bunnen av skalaen.

Maksimumstemperaturer:

Omgivelser: -20...+60 °C
Væske: -20...+60 °C
Lagring: -40...+70 °C

Temperatureffekt: $\pm 0,04 \times (t_2 - t_1) \% \text{ VBS}$.

Anslutning: 1/2" GAS i Cu.

Målingselement i Cu-legering:

Form:
 ≤ 40 bar i C-form
 ≥ 60 bar i spiralform

Viserverk: Cu-legering.

Skive: Hvit aluminium sorte tall og nålstopper.

Nål: sort aluminium.

Hus og frontring: Rustfritt stål.

Front: Polykarbonat.

Tillatt overtrykk:

< 100 bar 1,25xVBS.
 ≥ 100 bar 1,15xVBS.

Eksplosjonstrykk:

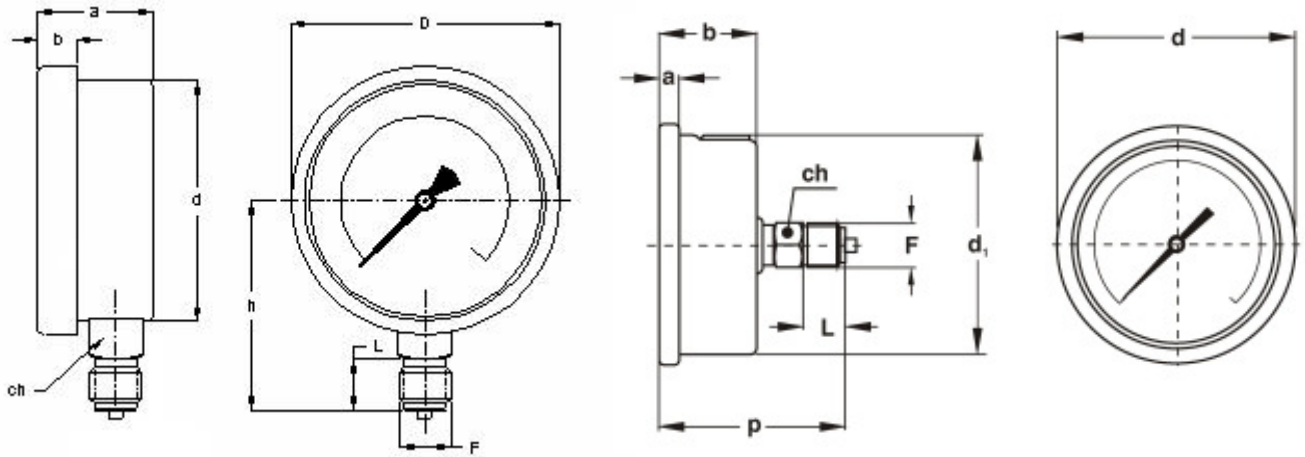
< 100 bar 3xVBS.
 ≥ 100 bar 2xVBS.



Denne publikasjonen er ikke ment å utgjøre grunnlag for en kontrakt, og selskapet forbeholder seg retten til uten varsel å endre utformingen og spesifikasjonene til instrumentene i samsvar med sin policy for kontinuerlig utvikling.



MÅL
(mm)

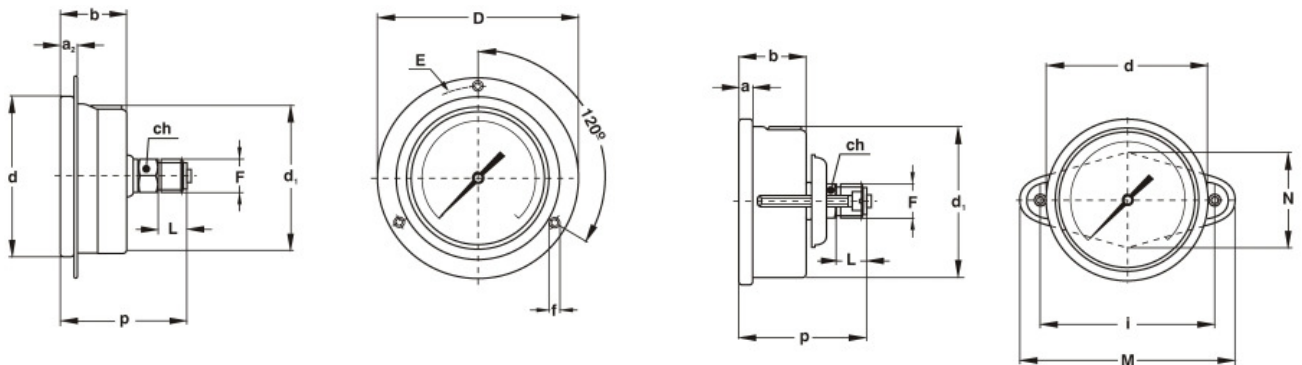


TYPE 1

Monteringssted

Tilkoblingspunkt radiell

DN	TYPE	a	b	ch	d	D	F	h/p	L
100	1	36	8,5	22x6	98,5	108,7	1/2" BSP	82	20
100	2	36	8.5	22x6	98.5	108.7	1/2" BSP	78	20



DN	TYPE	D	E	f	d	M	F	i	N	p
100	4	132	115	5.5	98.5		1/2" BSP	123	35	78
100	6				98.5	136.7	1/2" BSP	123	35	78

Denne publikasjonen er ikke ment å utgjøre grunnlag for en kontrakt, og selskapet forbeholder seg retten til uten varsel å endre utformingen og spesifikasjonene til instrumentene i samsvar med sin policy for kontinuerlig utvikling.

MEI Manometría e Instrumentación, s.l.

Pol. Ind. "Gelidense" 3, nave 19 E-08790 Gelida Barcelona

Tf. +34 937 083 110 Faks. +34 937 083 109

www.mei.es e-post: comercial@mei.es