

# JP and JP Booster

Installation and operating instructions



## Norsk (NO) Installasjons- og driftsinstruksjoner

### Øversettelse av den originale engelske versjonen

#### Innhold

<b>1. Generell informasjon</b>	<b>391</b>
1.1 Målgruppe	391
1.2 Faresetninger	391
1.3 Merknader	391
<b>2. Mottak av produktet</b>	<b>391</b>
2.1 Inspeksjon av produktet	391
2.2 Leveringsomfang, JP	391
2.3 Leveringsomfang, JP Booster	391
<b>3. Installasjon av produktet</b>	<b>392</b>
3.1 Plassering	392
3.2 Mekanisk installasjon	392
3.3 Elektrisk tilkobling	394
<b>4. Oppstart av produktet</b>	<b>396</b>
4.1 Fylling av produktet	397
4.2 Oppstart av produktet	397
<b>5. Introduksjon til produktet</b>	<b>397</b>
5.1 Produktoversikt, JP	398
5.2 Produktoversikt, JP Booster	398
5.3 Tiltent bruk	398
5.4 Pumpede medier	398
5.5 Identifikasjon	399
<b>6. Service</b>	<b>399</b>
6.1 Vedlikehold	399
6.2 Vedlikeholde trykktanken	399
6.3 Reservedelssett	399
<b>7. Ta produktet ut av drift</b>	<b>400</b>
7.1 Tømming av JP og JP PT-V	400
7.2 Tømming av JP PT-H	400
7.3 Lagring av produktet	400
7.4 Frostbeskyttelse	400
<b>8. Feilsøking på produktet</b>	<b>400</b>
8.1 Pumpen starter ikke	401
8.2 Pumpen stopper uventet under drift og starter igjen etter en stund	401
8.3 Pumpen går, men leverer ikke forventet mengde vann	401
8.4 Feilsøking på trykkøkingspumper med trykkstyring	401
8.5 Feilsøking på trykkøkingspumper med trykktank	402
<b>9. Tekniske data</b>	<b>402</b>
9.1 Driftsbetingelser	402
9.2 Løftehøyde og strømningshastigheten	403
9.3 Innløpstrykk	403
9.4 Diverse data	403
<b>10. Kassering av produktet</b>	<b>403</b>

## 1. Generell informasjon



Dette apparatet kan brukes av barn i alderen 8 år og oppover samt personer med nedsatt fysisk, sensorisk eller mental evne eller mangel på erfaring og kunnskap hvis de har fått veiledning eller instruksjon om bruken av apparatet på en trygg måte og forstår farene som er involvert.

Barn skal ikke leke med utstyret. Rengjøring og vedlikehold må ikke utføres av barn uten tilsyn.



Les dette dokumentet før du installerer produktet. Installasjonen og bruken av utstyret må være i henhold til lokale bestemmelser og normalt god, akseptert praksis.

### 1.1 Målgruppe

Disse installasjons- og driftsinstruksjonene er ment for både profesjonelle og ikke-profesjonelle brukere.

## 1.2 Faresetninger

Symbolene og faresetningene nedenfor kan forekomme i Grundfos' installasjons- og bruksanvisninger, sikkerhetsanvisninger og serviceanvisninger.



#### FARE

Indikerer en farlig situasjon som vil føre til alvorlig skade eller død dersom det ikke unngås.



#### ADVARSEL

Indikerer en farlig situasjon som kan føre til alvorlig skade eller død dersom det ikke unngås.



#### FORSIKTIG

Indikerer en farlig situasjon som kan gi mindre til moderate skader dersom det ikke unngås.

Faresetningene er bygd opp på følgende måte:



#### SIGNALORD

##### Beskrivelse av faren

Konsekvenser ved å ignorere advarselen.

- Tiltak for å unngå fare.

## 1.3 Merknader

Symbolene og merknadene nedenfor kan forekomme i Grundfos' installasjons- og driftsinstruksjoner, sikkerhetsinstruksjoner og serviceinstruksjoner.



Følg disse instruksjonene for eksplosjonsikre produkter.



En blå eller grå sirkel med et hvitt grafisk symbol indikerer at det må foretas en handling.



En rød eller grå sirkel med en diagonal linje over sammen med et svart symbol indikerer at det ikke skal foretas noen handling eller at en pågående handling må stoppes.



Dersom disse instruksjonene ikke følges, vil det kunne resultere i funksjonsfeil eller skade på produktet.



Tips og råd som gjør arbeidet enklere.

## 2. Mottak av produktet

### 2.1 Inspeksjon av produktet

Foreta følgende ved mottak av produktet:

1. Kontroller at produktet er som bestilt.  
Hvis produktet ikke er som bestilt, ta kontakt med leverandøren.
2. Kontroller at forsyningsspennings- og -frekvens tilsvare verdiene som er angitt på produktets typeskilt.

#### Ytterligere informasjon

[5.5.1 Typeskilt eksempel for JP og JP Booster](#)

### 2.2 Leveringsomfang, JP

Esken inneholder følgende elementer:

- 1 Grundfos JP-pumpe
- 1 løftehåndtakssett
- 1 hurtigveiledning
- 1 hefte med sikkerhetsinstruksjoner.

### 2.3 Leveringsomfang, JP Booster

Esken inneholder følgende elementer:

- 1 Grundfos JP Booster
- 1 hurtigveiledning
- 1 hefte med sikkerhetsinstruksjoner.

### 3. Installering av produktet

#### 3.1 Plassering

Produktet kan installeres både innendørs og utendørs. Bruk et passende deksel for å beskytte produktet mot direkte sollys, regn eller snø.

Vær oppmerksom på følgende:

- Produktet må installeres i et godt ventilert rom for å sikre kjøling av komponentene.
- Installer produktet slik at det blir mulig å gjennomføre enkel inspeksjon, vedlikehold og service.
- Vi anbefaler at du plasserer produktet så nær væsken som pumpes som mulig.
- Vi anbefaler at du installerer produktet i nærheten av et sluk eller i en dryppbakke som er koblet til et avløp for å føre bort mulig kondens fra kalde flater.

#### Ytterligere informasjon

##### 3.1.2 Omgivelsestemperatur under drift

#### 3.1.1 Installasjon av produktet i frostutsatt miljø

Beskytt produktet mot frost hvis det skal installeres utendørs der frost kan oppstå.

#### 3.1.2 Omgivelsestemperatur under drift

Omgivelsestemperaturen må ikke overstige 55 °C.

#### Omgivelsestemperatur

Opptil 40 °C	Pumpen kan kjøre med kontinuerlig drift.
40 til 55 °C	Overopphetingsbeskyttelsen sikrer at pumpen kjører i intermitterende drift når lufttemperaturen er for høy til å kjøle motoren effektivt. Eksempel på intermitterende syklus: pumpen går i 20 minutter og stopper i 40 minutter før den starter igjen. Se tabellen under.

#### Intermittent drift (S3-modus)

40-55 °C	50 Hz	60 Hz
JP 3-42	PÅ: 20 min AV: 40 min	PÅ: 20 min AV: 40 min
JP 4-47	PÅ: 15 min AV: 45 min	PÅ: 10 min AV: 50 min
JP 4-54	PÅ: 20 min AV: 40 min	PÅ: 20 min AV: 40 min
JP 5-48	PÅ: 20 min AV: 40 min	PÅ: 30 min AV: 30 min

#### Ytterligere informasjon

##### 3.1 Plassering

#### 3.1.3 Min. plassbehov

Sørg for tilstrekkelig plass til service og vedlikehold og motorkjøling.

- Vi anbefaler en klaring på 0,5 m på tre sider av produktet.
- Motoren er viftekjølt, så ikke blokker viftedekselet.
- Hvis du installerer produktet med en av sidene mot en vegg, må du kontrollere at typeskiltet er synlig.

### 3.2 Mekanisk installasjon

#### ADVARSEL Elektrisk støt



Alvorlig personskade eller død

- Slå av strømtilførselen før arbeid på produktet startes. Pass på at strømforsyningen ikke kan slås på igjen ved en feiltakelse.

#### ADVARSEL Klemskade på føtter



Mindre eller moderat personskade

- Bruk vernesko når du håndterer produktet.

#### ADVARSEL Urenheter i vannet



Mindre eller moderat personskade

- Før pumpen brukes til å levere drikkevann, skal den skylles grundig med rent vann.

#### 3.2.1 Montering av produktet

- Plasser produktet i en horisontal posisjon med en maksimal hellingsvinkel på 5 °. Fotplaten må vende nedover.
- Fest produktet til et solid horisontalt fundament ved hjelp av skruer gjennom hullene i fotplaten.

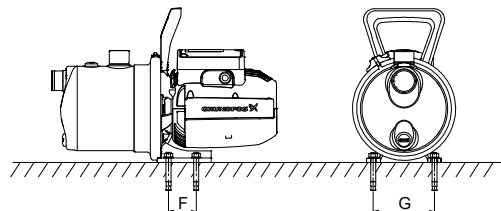


Fig. Fundamentet til en JP-pumpe

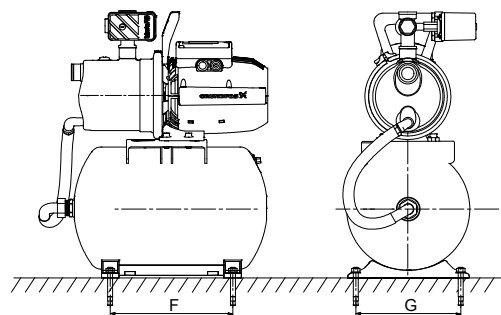
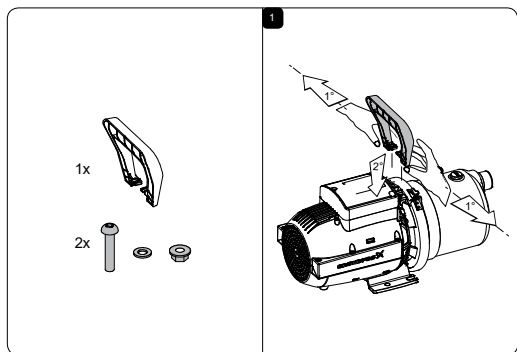


Fig. Fundamentet til en JP PT-H Booster

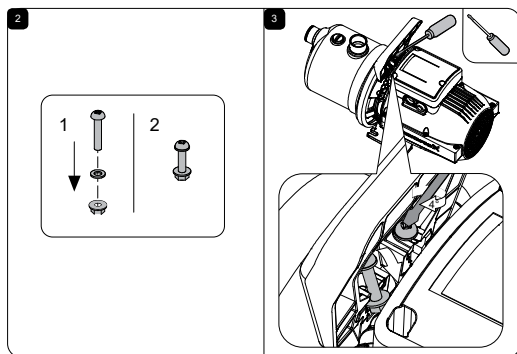
	JP-pumpe [mm]	JP PT-H Booster [mm]
F	47	265
G	110	230

#### 3.2.2 Feste løftehåndtaket

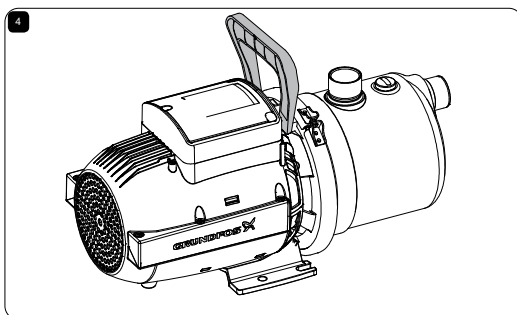
Håndtaket leveres med JP-pumpen. Det er valgfritt å feste håndtaket på pumpen, for eksempel på permanent installerte pumper.



TM072418



TM072419



TM072480

Fig. Slik monterer du løftehåndtaket på pumpen

### 3.2.3 Tilkobling av rørsystemet



Monter produktet slik at det ikke tar opp belastninger fra rørsystemet.

Rørdimensjoner:

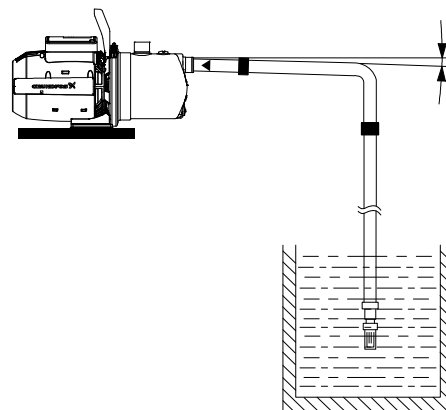


- Innløpsrørets diameter må være større enn 1" hvis innløpsrøret er lengre enn 10 m, eller hvis sugehøyden overstiger 4 m.
- Hvis en slange brukes som innløpsrør, må den være ikke sammentrykkbar.



Vi anbefaler at du installerer stengeventiler på både innløps- og utløpsiden av pumpen.

- Tett rørforbindelsene med tetningsbånd eller lignende.
- Koble til rørene til innløps- og utløpsstussen på pumpen. Ikke la pumpen støtte opp rørene. Bruk en pipenøkkel eller lignende verktøy.
- Monter en bunn-tilbakeslagsventil på innløpsrøret hvis pumpen er installert over væskeniået, for eksempel hvis du pumper fra en brønn, tank eller reservoar. Vi anbefaler en bunn-tilbakeslagsventil med sil.
- Vi anbefaler at det monteres et filter på innløpsiden for å beskytte pumpen mot sand, grus eller andre fremmedlegemer hvis pumpen skal brukes til å pumpe regnvann eller brønnvann.
- Sørg for at innløpsrøret har en jevn helning på 5° mot pumpen for å unngå luftlommer, spesielt ved negativt innløpsstrykk.



TM064532

Fig. Innløpsrør med gradvis stigning opp mot pumpen

#### 3.2.3.1 Maks. systemtrykk



Se til at systemet der pumpen er installert, er konstruert for det maksimale pumpestrykket.

Det maksimale innløpsstrykket avhenger av trykkhøyden på det faktiske driftspunktet. Summen av innløpsstrykk og trykkhøyde må ikke overstige det maksimale systemtrykket.

Vi anbefaler at det installeres en overtrykksventil for å beskytte pumpen slik at utløpsstrykket ikke overskrider det maksimale systemtrykket.

#### 3.2.3.2 Innløps- og utløpsrør

Følg disse generelle forholdsreglene ved tilkobling av innløps- og utløpsrør.



Ikke la pumpen støtte opp rørene. Bruk festebraketter eller andre støtter med passende mellomrom for å gi røret oppstøtting nær pumpen.



Rørets indre diameter må aldri være mindre enn diameteren på pumpestussen.

- Monter rørene slik at luftlommer unngås, spesielt på innløpsiden av pumpen.
- Bruk eksentriske reduksjonselementer med den avsmalnede siden ned.
- Pass på at rørene er så rette som mulig for å unngå unødvendige rørbønder og forbindelser. Vi anbefaler 90° rørbønder med lang radius for å redusere friksjonstapet.
- Legg innløpsrøret så rett som mulig, og sørg helst for at lengden er minst ti ganger rørdiameteren.
- Bruk om mulig en horisontal innløpsledning. Vi anbefaler en gradvis stigning oppover mot pumper som arbeider med negativt innløpsstrykk, og en gradvis helning nedover mot pumper som drives med positivt innløpsstrykk.

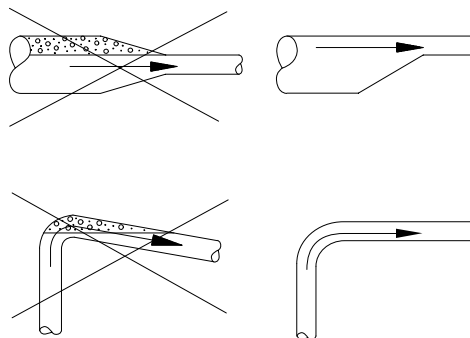


Fig. Anbefalt rørinstallasjon for å unngå friksjon og luftlommer

TM040338

- En kort rør må ha samme diameter som innløpssussen eller større.
- Et langt rør må være en eller to størrelser over innløpssussen, avhengig av lengden.

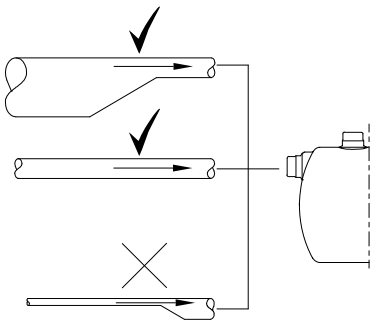


Fig. Riktig rørdimensjon for tilkobling til pumpeinnløp eller -utløp

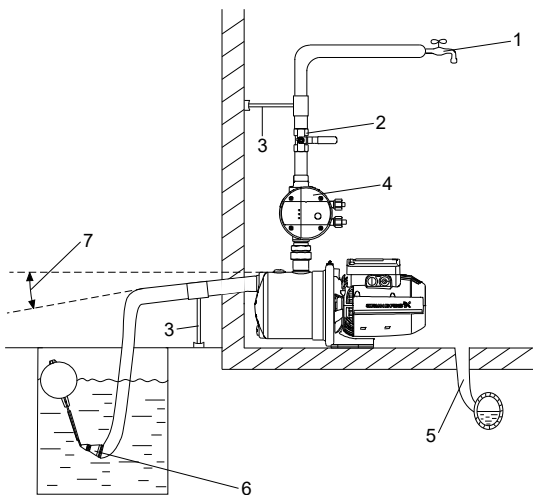
TM056227

### 3.2.4 Installasjonseksempler

Vi anbefaler at du følger installasjonseksemplene. Ventiler følger ikke med pumpen.

#### 3.2.4.1 Sugning fra tank

Dette installasjonseksemplet viser JP PM, men gjelder alle varianter av JP-serien.

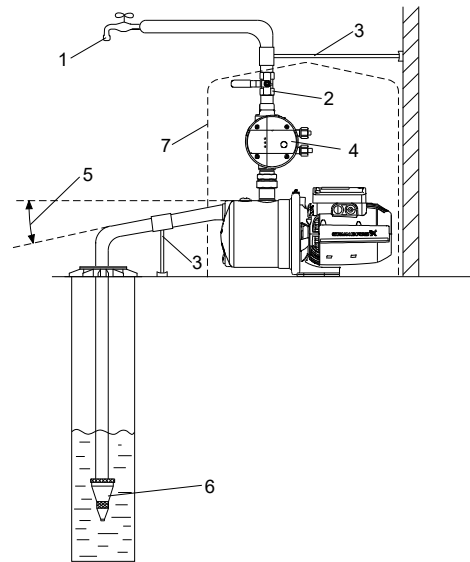


TM072435

Pos.	Beskrivelse
1	Høyeste tappepunkt.
2	Stengeventil.
3	Festebrakett.
4	Trykkstyring.
5	Avløp.
6	Sil. bunn-tilbakeslagsventil er valgfritt. Vi anbefaler bruk av bunn-tilbakeslagsventil sammen med JP PM.
7	5° vinkel.

#### 3.2.4.2 Sugning fra brønn

Dette installasjonseksemplet viser JP PM, men gjelder alle varianter av JP-serien.



TM072434

Pos.	Beskrivelse
1	Høyeste tappepunkt.
2	Stengeventil.
3	Festebrakett.
4	Trykkstyring.
5	5° vinkel.
6	Bunn-tilbakeslagsventil med sil. Bunn-tilbakeslagsventilen er valgfri. Vi anbefaler bruk av bunn-tilbakeslagsventil sammen med JP PM.
7	Pumpedeksel.

### 3.3 Elektrisk tilkobling

#### ADVARSEL Elektrisk støt



- Alvorlig personskade eller død
- Slå av strømtilførselen før arbeid på produktet startes. Pass på at strømforsyningen ikke kan slås på igjen ved en feiltakelse.

#### ADVARSEL Elektrisk støt



- Alvorlig personskade eller død
- Produktet leveres med en jordingsleder og jordingsstøpsel. For å redusere risikoen for elektrisk støt må det kontrolleres at produktet kun er tilkoblet en riktig jordet stikkontakt (beskyttelsesjord).

#### ADVARSEL Elektrisk støt



- Alvorlig personskade eller død
- Hvis nasjonal lovgivning krever en jordfeilbryter (RCD) eller tilsvarende i det elektriske anlegget, må denne være av type A eller bedre.

#### ADVARSEL Elektrisk støt



- Alvorlig personskade eller død
- Hvis produktet brukes til rengjøring eller vedlikehold av svømmebassenger, hagedammer eller lignende, må du sørge for at produktet får strøm via en jordfeilbryter (RCD) med en nominell lekkasjestrøm som ikke overskrider 30 mA.



Alle elektriske tilkoblinger må utføres av kvalifiserte personer i samsvar med lokale bestemmelser.



Kontroller at den elektriske installasjonen støtter merkestrømmen [A] på produktet. Se produktets typeskilt.

### 3.3.1 Tilkobling av produkter med støpsel

#### ADVARSEL

##### Elektrisk støt

Alvorlig personskade eller død



- Kontroller at støpselet som leveres med produktet overholder lokale forskrifter.
- Støpselet må ha samme PE-tilkoblingssystem (beskyttelsesjord) som strømuttaket. Hvis ikke, brukes en egnet adapter dersom det er tillatt i henhold til lokale bestemmelser.



Ikke slå på strømforsyningen før pumpen er fylt med væske.

1. Slå av strømforsyningen til stikkontakten.
2. Koble støpselet til stikkontakten.

### 3.3.2 Tilkobling av produkter uten støpsel

#### ADVARSEL

##### Elektrisk støt

Alvorlig personskade eller død



- Strømkabler uten støpsel må kobles til skillebryter integrert i strømmettet i henhold til lokale forskrifter.



Ikke slå på strømforsyningen før pumpen er fylt med væske.

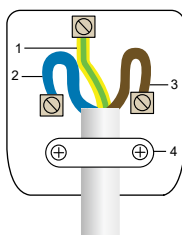
Hvis produktet leveres med kabel, men uten støpsel, kobles kablet til den eksterne hovedbryteren, eller monter et støpsel.

#### Tilkobling av kablet til en ekstern hovedbryter

1. Avisoler kablet.
2. Trekk hver enkelt ledning til riktig klemme i den eksterne hovedbryteren.

#### Tilkobling av støpsel.

1. Avisoler kablet.
2. Løsne de to skruene som holder fast kabelklemmen og trekk kablet gjennom.
3. Trekk hver enkelt leder til riktig klemme.
4. Trekk til klemmeskruene og kabelklemmeskruen. Pass på at du ikke trekker kabelklemmeskruen for hardt til.



TM072505

Fig. Eksempel, ledninger til støpsel

Pos.	Beskrivelse
1	E: Jord, gul og grønn leder
2	N: Nøytral, blå leder
3	L: Strømførende, brun ledning
4	Kabelklemme

#### Ytterligere informasjon

##### 3.3.3 Koble til produkter uten kabel

### 3.3.3 Koble til produkter uten kabel

#### ADVARSEL

##### Elektrisk støt

Alvorlig personskade eller død



- Strømkabler uten støpsel må kobles til skillebryter integrert i strømmettet i henhold til lokale forskrifter.



Ikke slå på strømforsyningen før pumpen er fylt med væske.

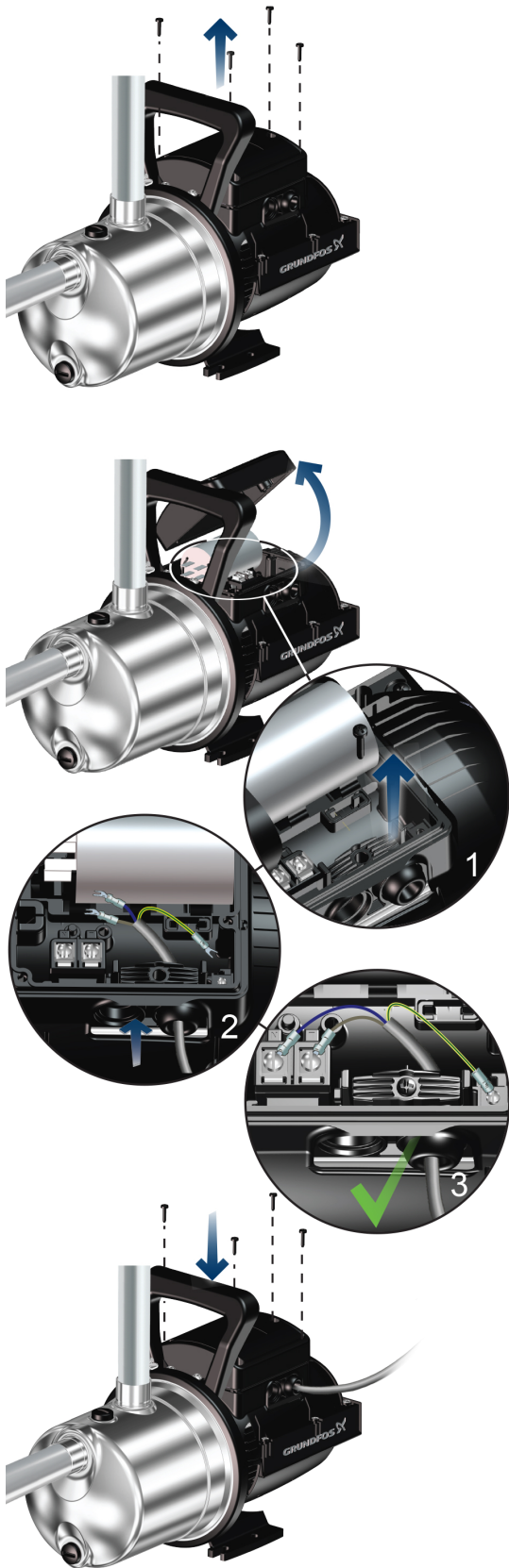
Hvis produktet leveres uten kabel, må du koble pumpen til strømforsyningen ved hjelp av en av følgende kabeltyper:

Pumpemodell	Anbefalt kabeltype
JP 3-42 og JP 4-47	H05 RN-F
JP 4-54 og JP 5-48	H07 RN-F

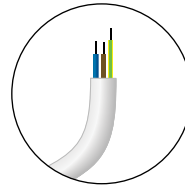
Gjør som følger for å koble kablet til pumpen:

1. Fjern toppdekslet på motoren ved å løsne skruene.
2. Finn strømforsyningsklemmen og kabelklemmen inne i koblingsboksen.
3. Løsne kabelklemmen.
4. Trekk den ene enden av kablet gjennom kabelgjennomføringen på siden av koblingsboksen.

5. Avisoler kablederne og sett på kabelsko.



6. Koble lederne til strømforsyningsklemmen. Se koblings skjema.
7. Trekk til klemmeskruene og kabelklemmskruen. Pass på at du ikke trekker kabelklemmskruen for hardt til.
8. Sett på toppdekslet og trekk til skruene.
9. Avisoler den andre enden av kabelen og koble den til et støpsel eller en ekstern hovedbryter.

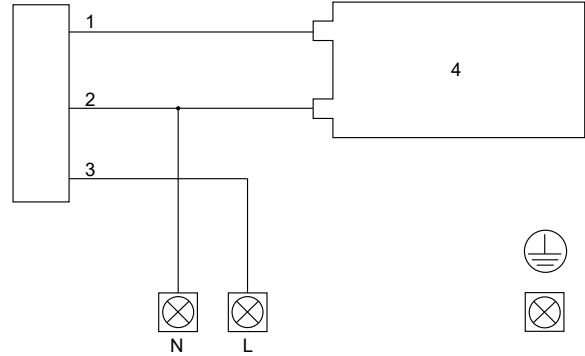


**Ytterligere informasjon**

*3.3.2 Tilkobling av produkter uten støpsel*

*3.3.4 Koblings skjema*

**3.3.4 Koblings skjema**



Pos.	Beskrivelse
1	Rød
2	Blå
3	Svart
4	Kondensator





**Ytterligere informasjon**

*3.3.3 Koble til produkter uten kabel*

**3.3.5 Motorbeskyttelse**

Pumpen har en strøm- og temperaturavhengig motorbeskyttelse. Hvis pumpen kjøres uten vann, er blokkert eller overbelastet på annen måte, vil den innebygde termiske bryteren slå av motoren. Når motoren er avkjølt tilstrekkelig, vil den starte på nytt automatisk. Det kreves ingen ekstern motorbeskyttelse.

**4. Oppstart av produktet**

- ADVARSEL Elektrisk støt**  

 Alvorlig personskade eller død  
 - Ikke bruk produktet til rengjøring og annet vedlikehold av svømmebassenger eller lignende steder hvis det er mennesker i vannet.
- ADVARSEL Varm overflate**  

 Mindre eller moderat personskade  
 - Bruk vernehansker hvis væsken eller omgivelsestemperaturen er høyere enn 40 °C.
- ADVARSEL Varm overflate**  

 Mindre eller moderat personskade  
 - Ikke kjør pumpen kontinuerlig med en lukket innløps- eller utløpsventil.
- ADVARSEL Varm eller kald væske**  

 Mindre eller moderat personskade  
 - Pass på at det varm eller kald væske som kommer ut, ikke kan skade personer eller utstyr .

- ! Ikke slå på strømforsyningen før pumpen er fylt med væske.
- ! Antall start og stopp må ikke overstige 20 ganger per time.
- ! Pumpen må ikke gå uten å levere vann i mer enn 5 minutter.
- ! Bruk produktet bare i henhold til den tilsiktede bruken og til pumpemediene som er angitt i denne installasjons- og driftsinstruksen.

## Ytterligere informasjon

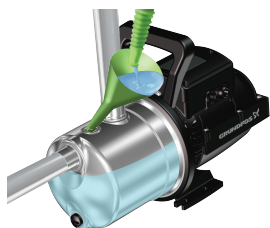
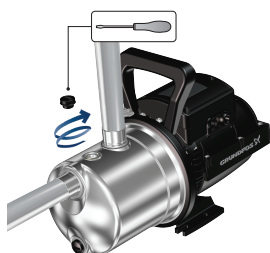
### 5.3 Tiltent bruk

### 5.4 Pumpede medier

## 4.1 Fylling av produktet

- ! Stram alltid påfyllingspluggen for hånd.

1. Skru av påfyllingspluggen.
2. Fyll pumpen med vann.
3. Sett på påfyllingspluggen og stram for hånd.



## 4.2 Oppstart av produktet

Når du har installert produktet, gjør du følgende:

1. Åpne alle stengeventiler. Se til at vannforsyningen er tilstrekkelig på pumpens innløpsside.
2. Slå på strømforsyningen til pumpen, og pumpen starter. Ved negativt innløpstrykk kan det ta opptil fem minutter før pumpen leverer vann. Dette tidsrommet er avhengig av innløpsrørets lengde og diameter.
3. Åpne tappepunktet som er høyest eller lengst unna pumpen for å slippe ut luft som er fanget i systemet.

4. Steng tappepunktet når det strømmer vann gjennom det.
5. Oppstarten er ferdig, og pumpen er klar til drift.

### 4.2.1 Oppstart av JP PM

For JP-pumper med trykkstyring, se hurtigveiledning for PM 1 / PM 2 for instruksjoner om hvordan du starter opp produktet.



<http://net.grundfos.com/qri/i/98388184>

- ! Hvis det ikke bygges opp trykk i systemet innen fem minutter etter oppstart, aktiveres tørrløpsbeskyttelsen, og pumpen stoppes. Kontroller påfyllingen av pumpen før du prøver å starte den på nytt.

### 4.2.2 Innkjøring av akseltetning

Akseltetningsflatene smøres av det pumpede mediet. En mindre lekkasje fra akseltetning på opptil 10 ml per dag eller 8 til 10 dråper i timen, kan oppstå. Under normale driftsforhold vil den lekkende væsken fordampe. Dette resulterer i at lekkasjen ikke vil bli oppdaget.

Når pumpen startes opp første gang, eller når en ny akseltetning er installert, er det nødvendig med en innkjøringsperiode før lekkasjen reduseres til et akseptabelt nivå. Hvor lang tid innkjøringen tar, er avhengig av driftsforholdene. Hver gang driftsforholdene endres, vil en ny innkjøringsperiode starte.

Utlekket væske tømmes ut gjennom dreneringshullene i motorflensen.

Monter produktet på en slik måte at lekkasje ikke fører til uønskede følgeskader.

## 5. Introduksjon til produktet

Grundfos' jetpumper og trykkøkningpumper er konstrert for innendørs bruk og sikrer en konstant tilførsel av rent vann til husholdninger og hager samt til enklere bruk i næringsbygg.

### JP

JP er en selv sugende, ettrinns, sentrifugal jetpumpe. Jetpumpen har utmerket sugekapasitet og er konstruert for lang og problemfri drift. Den innebygde ejetoren med ledeskovler sørger for optimale selv sugende egenskaper. JP er liten og kompakt, og løftehåndtaket gjør JP praktisk og lett å bære. Pumpehuset er laget av rustfritt stål.

### JP Booster

JP Booster er kompakte systemer for trykkøkning med trykkregulering. Trykkreguleringen gir mer komfort for brukeren, ettersom pumpen kan starte og stoppe automatisk etter behov.

JP Booster leveres i følgende varianter:

- JP PM: en jetpumpe med en trykkstyring (Grundfos PM 1)
- JP PT-V: en jetpumpe med en vertikal trykktank og en trykkbryter
- JP PT-H: en jetpumpe med en horisontal trykktank og en trykkbryter.

### AISI 316-variant

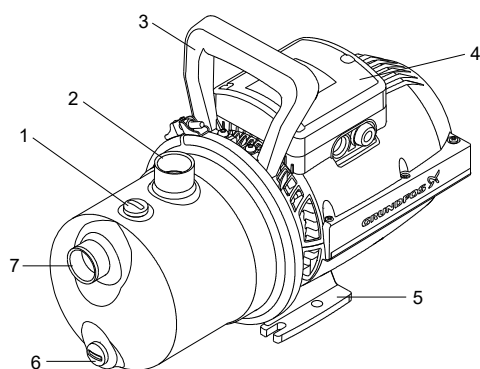
Det finnes en spesiell variant av JP-pumpen med komponenter laget av høyverdig rustfri legering. Denne pumpen er spesielt egnet for rengjøring av bassenger.

TM072401

QR98604569



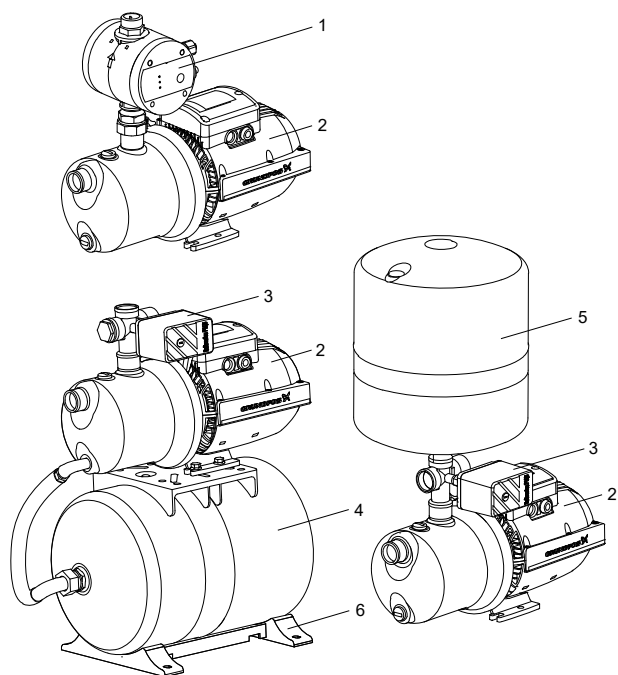
## 5.1 Produktoversikt, JP



TM072509

Pos.	Beskrivelse
1	Påfyllingsplugg
2	G1 utløpstilkobling
3	Løftehåndtak
4	Koblingsboks og kabelforbindelse
5	Fotplate
6	Tappeplugg
7	G1 innløpstilkobling

## 5.2 Produktoversikt, JP Booster



TM072656

Fig. JP PM (øverst), JP PT-H (venstre), JP PT-V (høyre)

Pos.	Beskrivelse
1	Trykkstyring
2	JP-pumpe
3	Trykkbryter
4	Trykktank, horisontal
5	Trykktank, vertikal
6	Fotplate

## 5.3 Tiltent bruk

- !** Bruk produktet kun i henhold til spesifikasjonene som i denne installasjons- og driftsinstruksen.

Produktet er egnet for trykkøkning av rent vann i vannforsyningsystemer i huset.

### Ytterligere informasjon

[4. Oppstart av produktet](#)

[5.4 Pumpede medier](#)

#### 5.3.1 Tiltent bruk av AISI 316-varianten

##### ADVARSEL Elektrisk støt



Alvorlig personskade eller død

- Ikke bruk produktet til rengjøring og annet vedlikehold av svømmebassenger eller lignende steder hvis det er mennesker i vannet.

##### ADVARSEL Urenheter i vannet



Mindre eller moderat personskade

- Ikke bruk produktet til drikkevann.

AISI 316-varianten av JP-pumpen er spesielt egnet for bassengrengjøring.

#### 5.4 Pumpede medier

##### ADVARSEL Brennbar materiale



Alvorlig personskade eller død

- Ikke bruk produktet til brannfarlige væsker som dieselolje, bensin eller lignende væsker. Produktet skal bare brukes til vann.

##### ADVARSEL Giftig materiale



Alvorlig personskade eller død

- Ikke bruk produktet til giftige væsker. Produktet skal bare brukes til vann.

##### ADVARSEL Etsende stoff



Alvorlig personskade eller død

- Ikke bruk produktet til aggressive væsker. Produktet skal bare brukes til vann.

- !** Hvis vannet inneholder sand, grus eller andre fremmedlegemer, er det fare for blokkering og skade på pumpen. Monter et filter på innløpssiden eller bruk en flottørmontert sil for å beskytte pumpen.

Produktet er egnet for å pumpe rene, tynne, ikke-aggressive, giftige og ikke-eksplosive væsker uten faste partikler eller fibre. Eksempler på væsker:

- drikkevann
- regnvann.

### Ytterligere informasjon

[4. Oppstart av produktet](#)

[5.3 Tiltent bruk](#)

## 5.5 Identifikasjon

### 5.5.1 Typeskilt eksempel for JP og JP Booster

1	Type: JP 5-48 PT-H	No: 99XXXXXX	P4 1825
2	Qmin: 1.2 m <sup>3</sup> /h	Qmax: 4.8 m <sup>3</sup> /h	Tmax amb: 40 °C S1 / 55 °C S3
3	Hmin: 25 m	Hmax: 48.3 m	Tmax liquid: 40 °C S1 / 60 °C S3
4	pmax: 0.6/6 Mpa/bar	Serial nr. XXXXXX	
5	U: 1x230 V~ 50 Hz	P1: 1.45 kW / 1.95 HP	n: 2800 min <sup>-1</sup>
6	I1/I2: 7.6 A	P2: 1.36 kW / 1.49 HP	25 µF / 250 V~
7	CE	ENE	Warning symbol
8	Made in Hungary by Grundfos		

Pos.	Beskrivelse
1	Type
2	Min. strømningshastighet og maks. strømningshastighet
3	Min. trykkehøyde og Maks. trykkehøyde
4	Maks. trykk
5	Forsyningsspenning og Frekvens
6	Fullaststrøm
7	Godkjenninger
8	Effektforbruk
9	Merkeeffekt
10	Opprinnelsesland
11	Kondensatordata
12	Rotasjonshastighet
13	Serienummer
14	Isolasjonsklasse
15	Kapslingsklasse
16	Fabrikk- og produksjonskode, år og uke
17	Produktnummer
18	Maks. omgivelsestemperatur
19	Maks. væsketemperatur

### Ytterligere informasjon

#### 2.1 Inspeksjon av produktet

### 5.5.2 Typenøkkel, JP-pumpe og trykkøkningpumpe

Eksempel:

JP . 3- . 42 . PT- . V . 1x230 V . 50 Hz . 2m . SCHUKO . HU

	Beskrivelse
JP	Jetpumpe
3-	Maks. kapasitet [m <sup>3</sup> /h]
42	Maks. trykkehøyde [m]
PT-	Type trykkøkningpumpe, hvis aktuelt: <ul style="list-style-type: none"> <li>PT: Trykktank</li> <li>PM: Trykkstyring</li> <li>PS: Trykkbryter</li> </ul>
V	Tanktype, hvis aktuelt: <ul style="list-style-type: none"> <li>V: Vertikal</li> <li>H: Horisontal</li> </ul>
1x230 V	Spennning [V]

	Beskrivelse
50 Hz	Frekvens [Hz]
2m	Kabellengde [m]
SCHUKO	Kontakttype
HU	Opprinnelsesland

## 6. Service

### ADVARSEL

#### Elektrisk støt



Alvorlig personskade eller død

- Slå av strømtilførselen før arbeid på produktet startes. Pass på at strømforsyningen ikke kan slås på igjen ved en feiltakelse.

### ADVARSEL

#### Kjemisk fare



Alvorlig personskade eller død

- Pass på at produktet kun har blitt brukt til vann. Hvis produktet har blitt brukt til å pumpe aggressive væsker, må du skylle systemet med rent vann før du begynner å arbeide på produktet.

### ADVARSEL

#### Trykksatt system



Alvorlig personskade eller død

- Før du demonterer pumpen, tøm systemet eller steng stengeventilene på hver side av pumpen. Løsne tappepluggen sakte og gjør systemet trykkløst.

### ADVARSEL

#### Urenheter i vannet



Mindre eller moderat personskade

- Før pumpen brukes til å levere drikkevann, skal den skylles grundig med rent vann.



Kun kvalifiserte personer har lov til å betjene pumpen.

### 6.1 Vedlikehold

Produktet er vedlikeholdsfritt under normal drift. Bruk en tørr og støvfri klut ved rengjøring.

### 6.2 Vedlikeholde trykktanken

Kontroller forladingstrykket årlig.

Trykktankene leveres fra fabrikken med forladetrykk. Se tankens typeskilt.

Ikke bruk en tank som har synlige tegn på skade, som for eksempel buler, lekkasje eller korrosjon.

#### 6.2.1 Justering av forladingstrykket

### ADVARSEL

#### Trykksatt system



Mindre eller moderat personskade

- Før du begynner arbeidet med produktet, sørg for at det ikke er noe systemtrykk på tanken.
- Koble fra pumper eller slå av strømforsyningen.

1. Kontroller at det ikke er noe vanntrykk i tanken. Slå av pumpen og åpne en tappeventil, eller lukk stengeventilene og tøm pumpen.
2. Bruk en egnet trykkmåler for å kontrollere forladingstrykket.
3. Slipp ut eller tilfør trykkluft for å gjøre forladingstrykket lik det anbefalte forladingstrykket.
4. Hvis vann strømmer ut under kontroll av forlading, er membranen defekt.

### 6.3 Reservedelssett

For ytterligere informasjon om reservedelssett, se Grundfos Product Center på [www.product-selection.grundfos.com](http://www.product-selection.grundfos.com).

## 7. Ta produktet ut av drift

### ADVARSEL Elektrisk støt



Alvorlig personskade eller død

- Slå av strømtilførselen før arbeid på produktet startes. Pass på at strømforsyningen ikke kan slås på igjen ved en feiltakelse.

Hvis produktet tas ut av drift i en lengre periode, for eksempel om vinteren, må det kobles fra strømforsyningen og legges på et tørt sted. Gjør som følger:

1. Koble fra produktet fra strømforsyningen.
2. Åpne en tappekran for å slippe ut trykket i rørsystemet.
3. Lukk stengeventilene og/eller tøm rørene.
4. Løsne tappepluggen gradvis for å slippe ut trykket i produktet.
5. Tøm produktet.
6. Oppbevar produktet i henhold til anbefalt oppbevaringsmåte.

### Ytterligere informasjon

[7.1 Tømming av JP og JP PT-V](#)

[7.2 Tømming av JP PT-H](#)

[7.3 Lagring av produktet](#)

#### 7.1 Tømming av JP og JP PT-V

For å tømme JP-pumpen og JP Booster med en vertikal trykktank, gjør du som følger:

1. Skru av dreneringspluggen med en skrutrekker.
2. La vannet strømme ut av pumpen.
3. Når pumpen er tom, setter du på pluggen manuelt.



### Ytterligere informasjon

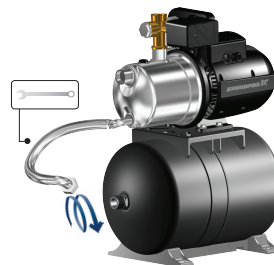
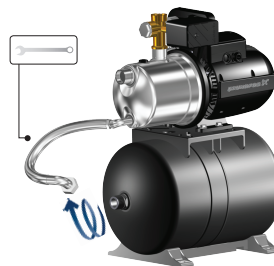
[7. Ta produktet ut av drift](#)

#### 7.2 Tømming av JP PT-H

For å tømme JP Booster med horisontal trykktank gjør du følgende:

1. Tøm pumpen ved å ta ut tappepluggen.
2. Skru løs slangen på tanken.

3. Vipp tanken slik at vannet renner ut.
4. Når tanken er tom, setter du på slangen igjen.



### Ytterligere informasjon

[7. Ta produktet ut av drift](#)

#### 7.3 Lagring av produktet

### ADVARSEL Elektrisk støt



Alvorlig personskade eller død

- Slå av strømtilførselen før arbeid på produktet startes. Pass på at strømforsyningen ikke kan slås på igjen ved en feiltakelse.

Hvis produktet skal lagres over lang tid, for eksempel over vinteren, må det tømmes ved å fjerne tappepluggen. Produktet lagres innendørs på et tørt sted.

Under lagring må temperaturen ligge mellom -40 og +70 °C og ha en maksimal relativ fuktighet på 98 % RH.

### Ytterligere informasjon

[7. Ta produktet ut av drift](#)

#### 7.4 Frostbeskyttelse

Hvis produktet ikke blir brukt i frostperioder, må det tømmes for å unngå skade.

## 8. Feilsøking på produktet

### ADVARSEL Elektrisk støt



Alvorlig personskade eller død

- Slå av strømtilførselen før arbeid på produktet startes. Pass på at strømforsyningen ikke kan slås på igjen ved en feiltakelse.

### ADVARSEL Kjemisk fare



Alvorlig personskade eller død

- Påse at produktet kun har blitt brukt til vann. Hvis produktet er blitt brukt til å pumpe aggressive væsker, må systemet skylles med rent vann før du begynner å arbeide på produktet.



**ADVARSEL**  
**Trykksatt system**

Alvorlig personskade eller død  
- Før demontering av produktet tømmes systemet, eller stengeventilene på begge sider av produktet stenges. Løsne tappepluggen sakte og gjør systemet trykkløst.

**8.1 Pumpen starter ikke**

**Cause** Feil i strømforsyningen.  
**Remedy** Koble inn motorvernet eller bytt sikringene. Hvis også de nye sikringene ryker, må det elektriske anlegget kontrolleres.

**Cause** Pumpen er blokkert av urenheter.  
**Remedy** 1. Rengjør pumpen.  
2. Rengjør eller bytt silen i innløpsrøret.

**Cause** Motoren er defekt.  
**Remedy** Bytt pumpen.

**8.2 Pumpen stopper uventet under drift og starter igjen etter en stund**

Den termiske bryteren i motoren er utløst på grunn av overoppheting og kjører i intermitterende drift. Den termiske bryteren kobles automatisk inn når motoren er tilstrekkelig avkjølt. Hvis problemet vedvarer, må du kontrollere mulige årsaker:

**Cause** Løpehjulet har satt seg fast.  
**Remedy** Rengjør pumpen.

**Cause** Motoren er defekt.  
**Remedy** Bytt pumpen.

**Cause** Omgivelsestemperaturen er for høy.  
**Remedy** Kontroller at omgivelsestemperaturen er under den maksimale omgivelsestemperaturen som er angitt på typeskiltet.

**8.3 Pumpen går, men leverer ikke forventet mengde vann**

**Cause** Utløpsrøret er blokkert.  
I dette tilfellet leverer pumpen vanligvis en redusert mengde vann ved høyt trykk.  
**Remedy** Rengjør røret eller åpne ev. stengeventiler.

**Cause** Pumpen er ikke fylt med vann.  
**Remedy** Fyll pumpen.

**Cause** Innløpsrøret er blokkert av urenheter.  
**Remedy** Rengjør innløpsrøret. Rengjør eller bytt silen i innløpsrøret.

**Cause** Pumpen er blokkert av urenheter.  
**Remedy** Rengjør pumpen. Rengjør eller bytt silen i innløpsrøret.

**Cause** Sugehøyden er for høy.  
**Remedy** Flytt pumpen. Sugehøyden må ikke overstige 8 m.

**Cause** Innløpsrøret er for langt.  
**Remedy** Flytt pumpen.

**Cause** Innløpsrørets diameter er for liten.  
**Remedy** Bytt innløpsrøret.

**Cause** Innløpsrøret er ikke senket dypt nok ned.  
**Remedy** Pass på at innløpsrøret er senket tilstrekkelig ned.

**Cause** Innløpsrøret lekker.  
**Remedy** Reparer eller bytt røret.

**8.4 Feilsøking på trykkøkingspumper med trykkstyring**

**8.4.1 Betjeningspanel for trykkstyring PM 1**

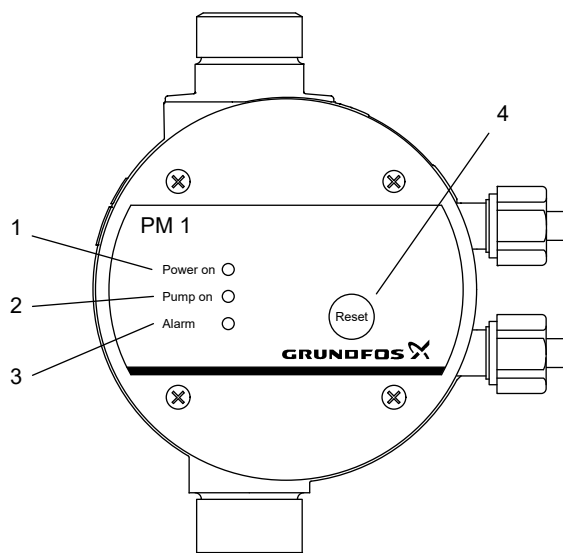


Fig. Betjeningspanel på trykkstyring PM 1

Pos.	Symbol	Beskrivelse
1	<b>Power on</b>	Den grønne indikatorlampen lyser permanent når strømmen er på.
2	<b>Pump on</b>	Den grønne indikatorlampen lyser permanent når pumpen kjører.
3	<b>Alarm</b>	Det røde indikatorlampen lyser permanent eller blinker når pumpen er stoppet på grunn av en driftsfeil.
4	<b>Reset</b>	Tilbakestillingsknappen brukes til følgende: <ul style="list-style-type: none"> <li>• tilbakestilling av feilindikasjoner</li> <li>• aktivering og deaktivering av syklusbeskyttelsen.</li> </ul>

Som kontroll av indikatorlampene tennes alle indikatorlamper når strømmen slås på.

**8.4.2 Alarmindikatorlampen blinker én gang med jevne mellomrom**

For systemer uten trykktank. Syklusbeskyttelsen har stoppet pumpen fordi pumpen starter og stopper for ofte.

**Cause** En kran er ikke helt stengt etter bruk.  
**Remedy** Kontroller at alle kraner er stengt.

**Cause** Det er en mindre lekkasje i systemet.  
**Remedy** Kontroller at det ikke er lekkasjer i systemet.

#### 8.4.3 Alarmindikatorlampen er permanent på

- Cause** **Tørrløp. Pumpen trenger vann.**  
Pumpen har stoppet på grunn av tørrløpsfunksjonen.
- Remedy** Sørg for at vannforsyningen er tilstrekkelig.
- Cause** **Strømforsyningen til pumpen er frakoblet.**
- Remedy** Kontroller pluggen og kabeltilkoblingene, og kontroller at den innebygde bryteren til pumpen er slått av.
- Cause** **Motorbeskyttelsen i pumpen er utløst på grunn av overbelastning.**
- Remedy** Kontroller at motoren eller pumpen ikke er blokkert.
- Cause** **Trykkstyringen er defekt.**
- Remedy** Reparer eller skift trykkstyringen.  
Finn mer informasjon i serviceinstruksjonene på <https://product-selection.grundfos.com>.

#### 8.4.4 Indikatorlampen "Slå på" er slått av, selv om strømforsyningen er slått på

- Cause** **Sikringene i det elektriske anlegget er gått.**
- Remedy** Bytt sikringene. Hvis de nye sikringene også går, må du kontrollere det elektriske anlegget for funksjonsfeil.
- Cause** **Jordfeilbryteren eller motorvernet er utløst.**
- Remedy** Skru på sikringen.
- Cause** **Trykkstyringen er defekt.**
- Remedy** Reparer eller skift trykkstyringen.  
Finn mer informasjon i serviceinstruksjonene på <https://product-selection.grundfos.com>.

#### 8.4.5 Indikatorlampen "Pumpe på" er på, men pumpen starter ikke

- Cause** **Strømforsyningen til pumpen er frakoblet.**
- Remedy** Kontroller pluggen og kabeltilkoblingene, og kontroller at den innebygde bryteren til pumpen er slått av.
- Cause** **Motorbeskyttelsen i pumpen er utløst på grunn av overbelastning.**
- Remedy** Kontroller at motoren eller pumpen ikke er blokkert.
- Cause** **Pumpen er defekt.**
- Remedy** Reparer eller bytt pumpen.
- Cause** **Trykkstyringen er defekt.**
- Remedy** Reparer eller skift trykkstyringen.  
Finn mer informasjon i serviceinstruksjonene på <https://product-selection.grundfos.com>.

#### 8.4.6 Pumpen starter ikke ved forbruk av vann

Indikatorlampen "Pumpe på" er slått av.

- Cause** **Det er for stor forskjell i høyde mellom trykkstyring og tappepunkt.**
- Remedy** Juster installasjonen eller øk starttrykket.
- Cause** **Trykkstyringen er defekt.**

- Remedy** Reparer eller erstatt trykkbehandleren.  
Finn mer informasjon i serviceinstruksjonene på <https://product-selection.grundfos.com>.

#### 8.4.7 Pumpen stopper ikke

- Cause** **Pumpen kan ikke levere nødvendig utløpstrykk.**
- Remedy** Bytt pumpen.
- Cause** **Starttrykket er satt for høyt.**
- Remedy**
- PM 1: Starttrykket er fabrikkinnstilt. Pass på at produktet er dimensjonert riktig.
  - PM 2, PM TWIN: Reduser starttrykket.
- Cause** **Tilbakeslagsventilen sitter fast i lukket posisjon.**
- Remedy** Rengjør eller bytt tilbakeslagsventilen.
- Cause** **Trykkstyringen er defekt.**
- Remedy** Reparer eller skift trykkstyringen.  
Finn mer informasjon i serviceinstruksjonene på <https://product-selection.grundfos.com>.

### 8.5 Feilsøking på trykkøkingspumper med trykktank

#### 8.5.1 Trykkøkingspumpen starter og stopper for ofte

- Cause** **Feil forladingstrykk.**
- Remedy** Juster membrantankens trykk.
- Cause** **Lekkasje i rør.**
- Remedy** Kontroller og reparer rørene.
- Cause** **Membranen er ødelagt. Vann unnslipper hvis luftventilen trykkes ned.**
- Remedy** Bytt trykktanken.

## 9. Tekniske data

### 9.1 Driftsbetingelser

Systemtrykk	Maks. 6 bar / 0,60 MPa
Sugehøyde	Maks. 8 m, inkludert innløpsrørtrykkstap ved en flytende temperatur på 20 °C
Væsketemperatur	Maks. 40 °C (S1) / 60 °C (S3)
Omgivelsestemperatur	Maks. 40 °C (S1) / 55 °C (S3)
Relativ luftfuktighet	Maks. 98 %
Kapslingsklasse	IP44
Isolasjonsklasse	F
Forsyningsspenning	1 x 220-240 V, 50/60 Hz 1 x 115 V, 60 Hz
Start-/stoppfrekvens	Maks. 20 per time
Lydtrykksnivå	Maks. lydtrykknivå på pumpen: JP 3-42: 68 [dB(A)] JP 4-47: 70 [dB(A)] JP 4-54: 74 [dB(A)] JP 5-48: 81 [dB(A)]

## 9.2 Løftehøyde og strømningshastigheten

Maks. trykkehøyde	JP 3-42: 42 m
	JP 4-47: 47 m
	JP 4-54: 54 m
	JP 5-48: 48 m
Maks. kapasitet	JP 3-42: 3 m <sup>3</sup> /h
	JP 4-47: 4 m <sup>3</sup> /h
	JP 4-54: 4 m <sup>3</sup> /h
	JP 5-48: 5 m <sup>3</sup> /h

## 9.3 Innløpstrykk

Maks. innløpstrykk	JP 3-42: 1,5 bar / 0,15 MPa
	JP 4-47: 1,0 bar / 0,10 MPa
	JP 4-54: 0,5 bar / 0,05 MPa
	JP 5-48: 1,0 bar / 0,10 MPa

## 9.4 Diverse data

Starttrykk	Forhåndsinnstilt trykk (starttrykk):
	JP PM: 1,5 bar
	JP PT-V: 2,2 bar
	JP PT-H: 2,2 bar
Min./maks. oppbevaringstemperatur	-20/+70 °C

## 10. Kassering av produktet

Dette produktet eller deler av det må kasseres på en miljømessig forsvarlig måte.

1. Bruk offentlig eller privat avfallsinnsamling.
2. Dersom dette ikke er mulig, ta kontakt med nærmeste Grundfos-verksted eller serviceverksted.
3. Det brukte batteriet skal avhendes i henhold til nasjonale ordninger. Hvis det er tvil, kontakt Grundfos.



Symbolet for overkrysset søppeldunk på et produkt betyr at det må kasseres atskilt fra husholdningsavfall. Når et produkt merket med dette symbolet når endt levetid, skal det fraktes det til et offentlig godkjent mottak. Atskilt innsamling og resirkulering av slike produkter vil bidra til å beskytte miljø og mennesker.

Se også opplysninger om endt produktlevetid på [www.grundfos.com/product-recycling](http://www.grundfos.com/product-recycling)



<b>99520338</b> 122018
ECM: 1244124

Trademarks displayed in this material, including but not limited to Grundfos, the Grundfos logo and "be think innovate" are registered trademarks owned by The Grundfos Group. All rights reserved. © 2018 Grundfos Holding A/S, all rights reserved.

