

Automatisk Lufteventil

62

Automatisk lufteventil for varmeinstallasjoner



Anvendelse

Lufteventil type 62 åpner og stenger for utlufting i væskefylte system.

Den benyttes spesielt i vannbårne varmesystemer.

Utførelse

Type 62 er en flottørstyrt automatisk lufteventil laget helt i metall og utstyrt med et toppdeksel som kan skrues av samt en monteringsnippel med automatisk avstengning laget av messing.

Nippel med avstengning har fjærbelastet spindel med O-ringtetting. Lufteventilen åpner/stenger for lufting avhengig av vannivå i den automatiske ventilen.



Automatisk Lufteventil

62

Materiale

Ventilhus og toppdeksel på den automatiske lufteventilen, innerdel, stengeventil og tettinger er laget av høykvalitets messinglegering eller

rustfritt stål samt varmebestandig og aldringsbestandig syntetisk materiale.

Montasje

Installer den automatiske lufteventilen type 62 i vertikal posisjon på det høyeste punkt i systemet eller hvor en antar det kan bli luftansamling.

Det er anbefalt at ventilen monteres på turledningen og trykkside av sirkulasjonspumpen og at røret

tilpasses tilkobling. Ventilhetten må ikke fjernes fra ventilen da denne er der for å forhindre skitt og partikler å trenge inn i ventilen og skape driftsforstyrrelser samt åpne og stenge for automatisk utlufting. Ved automatisk utlufting skal ventilhetten være løsnet for å sikre perfekt funksjon.

Rørene bør spyles gjennom før oppfylling. Oppfylling av anlegg bør alltid skje via et filter for å sikre at partikler ikke trenger inn i luftedyse og monteringsnippel med stengeventil og

skape driftsforstyrrelser. Det er viktig at det avsettes stort nok tverrsnitt (minst DN15) til at stengeventilens mekanisme kan bevege seg fritt.

Tekniske data

Væske	Vann (maks 50% etylenglycol)
Driftstemperatur	Maks 110°C
Driftstrykk	10 bar
Montering posisjon	Vertikal
Tilkobling	3/8" AG
Serienummer	0062.10.001

Vedlikehold

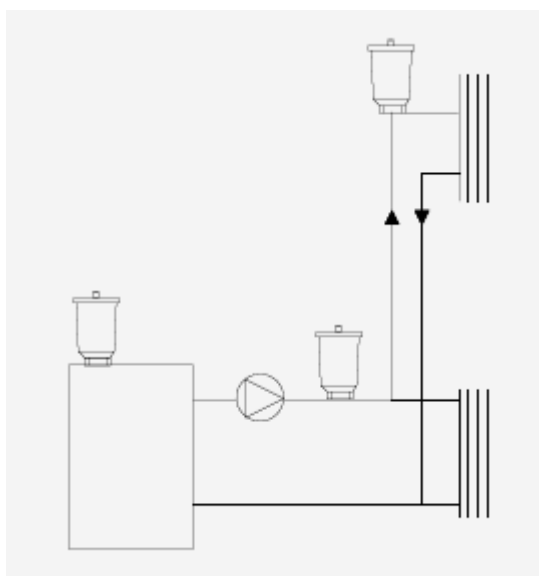
Skulle det oppstå driftsforstyrrelser i lufteventilen grunnet partikler eller smuss kan en når monteringsnippel med stengeventil er montert, demontere lufteventilen selv med trykk å anlegget Med lufteventilen er demontert fra stengeventilen kan toppdekselet

skrues av slik en får adgang til funksjonsdelene.
Obs: Innfesting av flottørtank og luftedyse. I tilfelle smuss eller partikler, skyll med vann. I tilfelle forringelse av deler bør komplett automatisk lufteventil erstattes med ny..

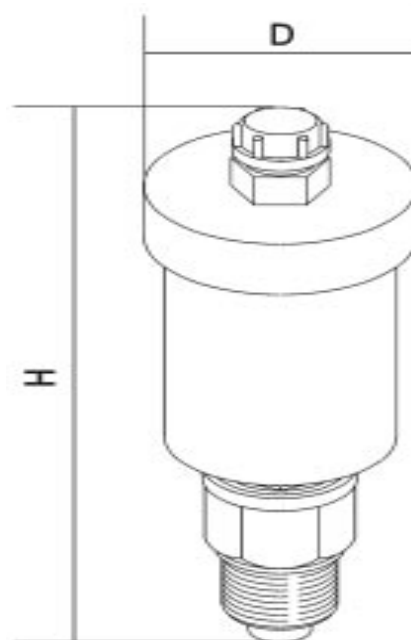
Automatisk Lufteventil

62

Eksempel



Mål



Størrelse		DN 10
	A	G 3/8"
	d (mm)	10
Dimensjon	H (mm)	101
	D (mm)	38

Automatisk Lufteventil

62

Komponenter

