



**Fryseboks gass/12/230 70ltr
ART 541950**



NO
EN

Bruksanvisning
Instruction Manual

Takk for at du valgte vår fryser. Sett deg godt inn i denne brukermanualen så er vi sikre på at du vil ha glede av dette produktet i mange år fremover.

UTPAKKING AV PRODUKTET:

Etter fjerning av emballasje, påse at fryseren ikke er skadet etter transport. Finner du noen feil så rapporter dette til din forhandler umiddelbart.

Oversikt over deler og funksjoner:

1: Skap 2: Lokk 3: Kontrollpanel 4: Kurv 5: Lås 6: Nivellerings-indikator 7: Flamme-indikator 8: AC, DC Indikatorlampe 9: Ventiler 10: Piezotenner 11: Funksjonsvelger 12: Termostat



Rengjøring

Rengjør både innsiden og utsiden av apparatet før du tar det i bruk. For å gjøre dette, bruk et mykt håndkle, lunkent vann og såpe uten slipemiddel. Påse at vann ikke kommer inn i betjeningspanel eller i dekselet bak. Tørk apparatet tørt etterpå. For å unngå skader/riper, ikke bruk sterk såpe, etsende eller slipende rengjøringsmidler.

Installasjon

Installasjonen av fryseren må være i samsvar lokale og nasjonale bestemmelser.

Sørg for å opprettholde riktig klaringer til brennbart materiale.

Følgende minimumsavstander må overholdes:

Avstand fra bakre kant til utside av fryseren: 4"

Klaring over toppen av fryseren lokk: 16"

Klaring på siden av fryseren foringsrør: 2"

Figur 2.

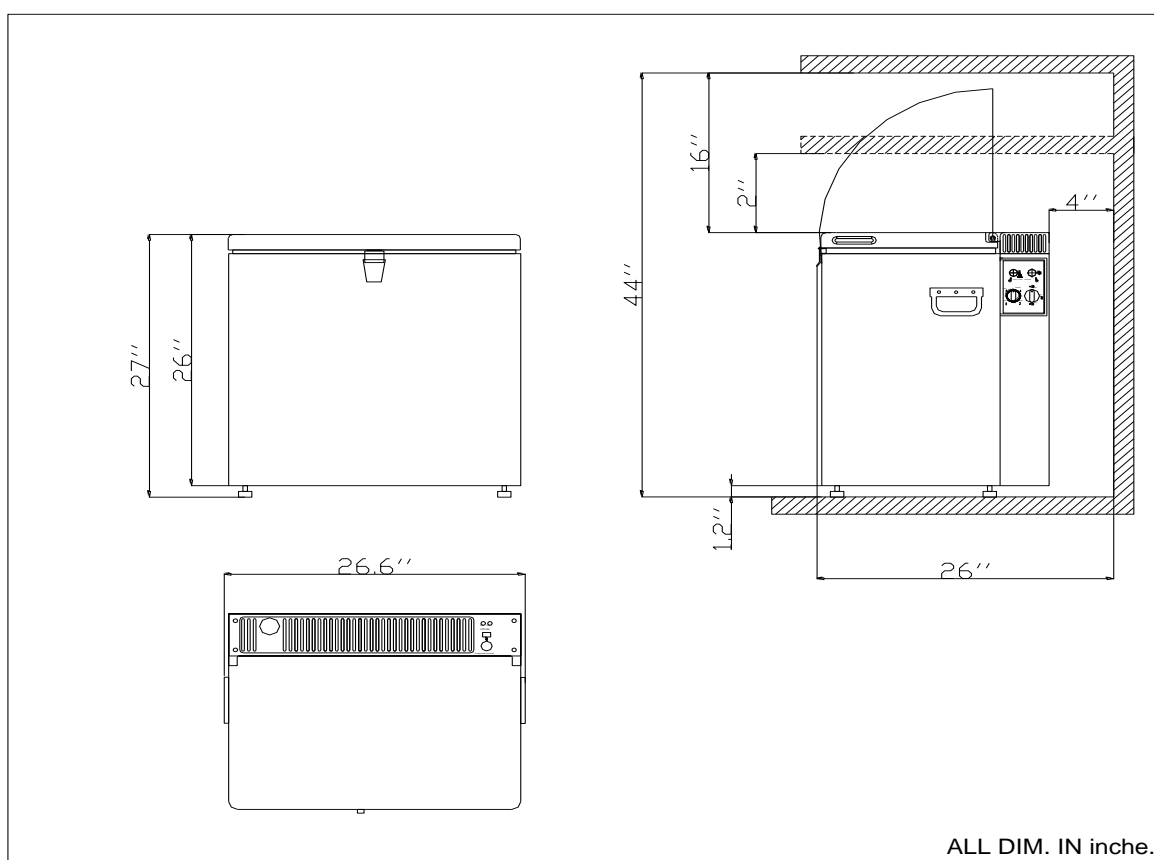


Fig 2. Illustrerer korrekte minimumsavstander.

Apparatet må ikke installeres direkte på teppe, filt eller andre lett antennelige materialer.

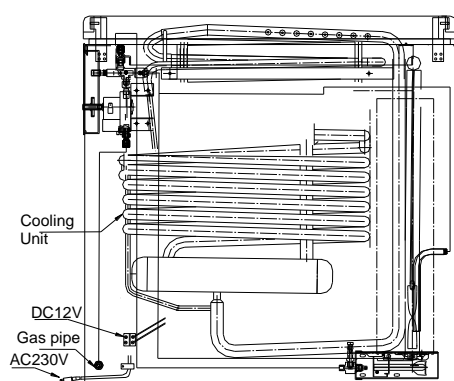
Sørg for at fryseren står i vater ved å bruke nivelleringsindikator ved kontrollpanelet. Dette er viktig for tilfredsstillende drift av kjøleenheten.

Absorpsjonen kjøleenheten blir kjølt ned av konveksjonsprinsippet, derfor er det av svært viktig at luften sirkulerer fritt over enheten, og at ventilasjonsåpningene ikke blokkeres.

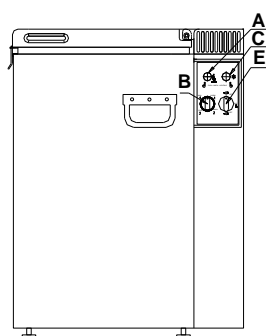
ADVARSEL!: Apparatet må ha god avstand til brennbare og lett antennelige gasser eller væsker.

Tilkobling

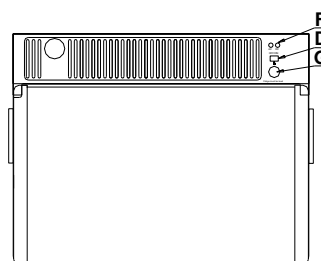
Kabelen for nettilkobling, 12V tilkobling og stuss for slangetilkobling er lokalisert på baksiden av fryseren, se Figur 3.



Figur 3



Figur 4



Figur 5

A: Funksjonsvelger B: Termostat-bryteren C: Piezotenner D: Flamme-indikator E: Dreiebryter F: Indikator G: Nivelleringsindikator

Fryseren kan kjøres på enten AC 230 V, propan eller DC12V. Bytte mellom disse modusene utføres ved hjelp av funksjonsvelgeren, plassert som vist i fig. 4.

Fryserens temperatur styres av en termostat (B). Fryseren er utstyrt med en sikkerhetsanordning som automatisk stenger tilførselen av gass hvis flammen slukker.

Gass / Power dreiebryteren (E) kan settes til enten AC (= AC strømmen er på, mens LP gass og DC12V er stengt av) eller OFF (= alt er avstengt) Eller GAS (= LP kun gass fungerer, mens AC og DC strøm er slått av). Den grønne AC lampen (F) vil lyse når AC230V strømmen er på. Den røde DC lampen (F) vil lyse når DC12V strømmen er på.

AC230V modus

Sett funksjonsvelger i AC-modus.

Koble strømledningen til stikkontakten.

Advarsel: Apparatet MÅ tilkobles jordet stikkontakt. Ikke bruk skjoteledninger, men koble kablen direkte til et fastmontert vegguttak!

Ved tilkopling av apparatet for første gang, settes termostaten til maksimum (figur 4.B); Etter ca 5 timer kan den settes til "medium" posisjon avhengig av omgivelsestemperatur.

DC12V

Sett funksjonsvelger i AV-modus.

Koble deretter DC12V kabler til terminalen som er tilgjengelig i den bakre nederste delen av fryseren. Se figur 3.

Deretter slår du på bryteren til DC-modus.

Slå på DC12V strømforsyningen. Ved tilkobling til solstrømanlegg bør fryseren tilkobles direkte til batteri. Vær oppmerksom på strømforbruket slit at batteriene ikke tømmes.

DC drift er ikke så effektiv som LP Gass eller AC drift. DC elektrisk skal ikke brukes til å kjøle fryseren under oppstart. Bruk kun DC når de andre modusene ikke er tilgjengelige (for eksempel hvis du går tom for gass, eller skal flytte fryseren fra hjemmet til hytta).

Ved tilkobling i bil bør motoren være i gang så lenge fryseren er tilkoblet for å unngå utladning av batteriet. Termostatfunksjon fungerer ikke i 12v modus.

Gassdrift

Sett funksjonsvelger (E) til gass.

Etter første installasjon, service, bytte av gassflasker etc, kan gassrørene inneholde stoffer som må luftes ut før brenneren kan antenne.

Dette løses ved å holde trykknappen for tenning nede i inntil 1 minutt før man begynner prosedyren med tenning.

- **Kontroller at alle ventiler mellom gassbeholderen og fryseren er åpnet.**
- **Trykk inn gasstilførselsknappen (A) og hold den nede mens du trykker gjentatte ganger på den piezoelektriske tenningsknappen (C).**
- **Sjekk flamme-indikatoren (D) for å se om flammen er tent. Hvis flammen ikke antennes, gjenta de foregående trinnene på nytt.**
- **Hold knapp (A) inntrykket i ytterligere 10-15 sekunder. Slipp knappen og se at indikatoren fortsatt indikerer at flammen brenner.**
- **For å slå fryseren av, vri bryteren i av-stilling og steng gasstilførselen.**

Vedlikehold

Tining:

Is vil gradvis samle seg, og for mye is vil redusere kjølekapasiteten. Blir laget for tykt må fryseren tines. Ikke bruk skarpe gjenstander for å skrape av isen. Vann tørkes opp før fryseren igjen skal settes i drift.

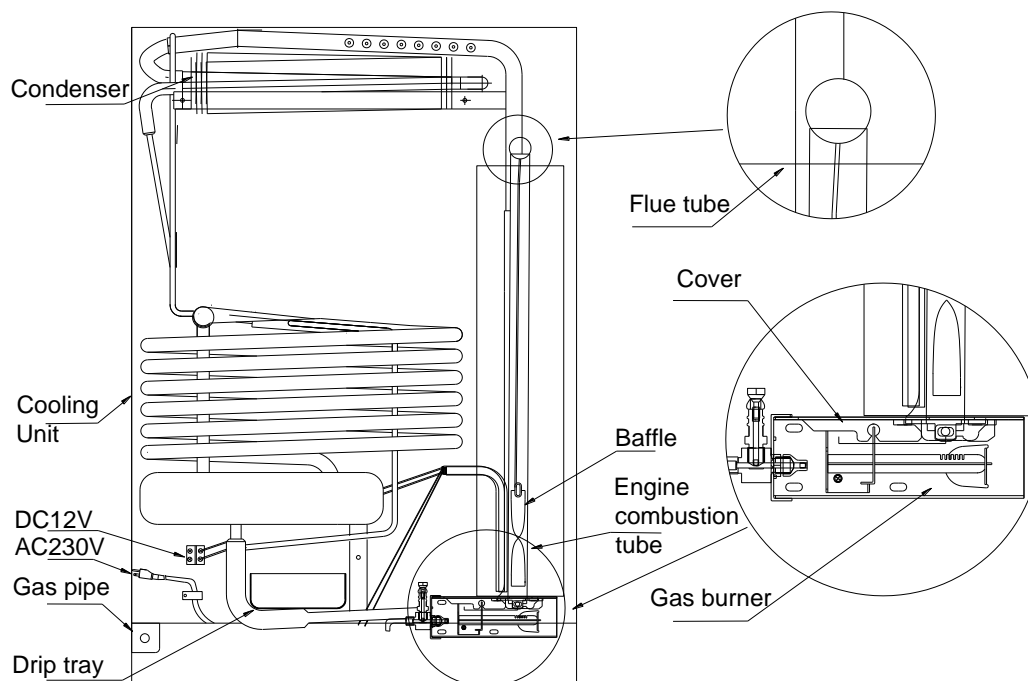
Rengjøring av fryseren

Advarsel: For å unngå elektrisk støt må du alltid koble fra fryseren før rengjøring.

Generelt: Ikke bruk sterke kjemikalier, slipemidler, ammoniakk, klor, konsentrerte vaskemidler, løsemidler eller skurepulver. Noen av disse kjemikaliene kan løse opp, skade og / eller misfarge finishen.

Rensing av kjølesystem - røykuttak

ADVARSEL: Karbonmonoksid kan være farlig for helsen din. Gassenheter kan avgi for mye karbonmonoksid hvis brenneren, brenneråpningen, og pipa ikke regelmessig rengjøres. For å forhindre dette, rengjør minimum en gang i året. Se følgende prosedyrer, eller kontakt et serviceverksted eller forhandler.



Før rengjøring, legg en fille/klut over brenneren for å beskytte den mot skitt.

- 1. Koble fra gassflaske/regulator**
- 2. Skru av beskyttelsesdekslet**
- 3. Fjern "baffle" fra røykrøret.**
- 4. Ved hjelp av en stiv børste eller fint smergel, rengjør spiral-røykrøret og "baffle" for sot og partikler.**
- 5. Rengjør innsiden av røykrør med egnet børste. Har man trykkluft for hånden er det en fordel å blåse alle deler rene.**
- 6. Inspiser brenner etter rengjøring.**
- 7. Sett alle deler på plass etter rengjøring i motsatt rekkefølge.**

Rengjøring av brenner

- 1. Ta av beskytteshetten og rens brenneren med en tannbørste. Påse at lufteåpningene også er rene.**
- 2. Rengjør og undersøk elektroden. Sjekk at tennsikring ikke er korrodert eller deformert. Om nødvendig stram sikringen og smør den opp med CRC WD40 eller tilsvarende.**
- 3. Kontroller at gnisten slår skikkelig over.**
- 4. Dysen må kun blåses ren eller legges i sprit. Ikke bruk noen form for gjenstand til å åpne denne!**

Feilsøking

Hvis fryseren ikke virker, Sjekk følgende punkter før du ringer en servicetekniker:

- 1. At installasjonsprosessen over og bruksanvisningen er fulgt.**
- 2. Fryseren står i vater.**
- 3. Er mulig å starte fryseren på noen av de alternative energikildene?**
- 4. Hvis fryseren ikke virker på gass, sjekk at gassflasken ikke er tom, at ventiler er åpne og at tilførselsknapp "A" er inntrykket lenge nok.**
- 5. Hvis fryseren ikke virker på 230 V, sjekk at 230 V strøm er koblet til og at sikring ikke har gått.**
- 6. Hvis fryseren ikke er kald nok, kan det være fordi:**
 - Ventilasjonen av kjøleenheten er utilstrekkelig.**
 - Termostaten er innstilt for lavt.**
 - Lokket åpnes ofte, eller pakningen er ikke ordentlig tett.**
 - For mye mat er lagt inn på en gang.**
- 7. Sjekk www.Sunwind.no for tips og råd eller ta kontakt med din forhandler hvis problemet ikke lar seg løse.**

Tekniske data

Modell XD-70

Mål (mm)

Høyde (inkludert føtter) 685mm

Bredde 655mm

Dybde 525mm

Kapasitet Totalt 61Liter

Gass (Propan) L.P.G.

Propan trykk 30mbar

Spenning AC230V/DC12V

Input power 160W

Energiforbruk net / 24 timer 1.8KWh

LP Gas forbruk 285 g

Forsendelsesmål (H / B / D) 730 * 700 * 560 (mm)

Instruction Manual

Thank you for choosing our appliance. We are sure it will provide you with trouble-free use.

FOR YOUR SAFETY !

Do not store or use gasoline or other flammable vapors and liquids in the vicinity of this or any other appliance.

FOR YOUR SAFETY !

If you smell gas:

1. Evacuate enclosure.
2. Call for professional help.

Warning !

In gas mode, this refrigerator consumes air (oxygen). Provide ample ventilation, especially when sleeping. Do not use this refrigerator in unventilated structures to avoid endangering your life. Provide additional ventilation for any additional fuel-burning appliances and additional occupants.

Warning !

Electrical Grounding Instructions

This appliance is equipped with a three-prong (grounding) plug for your protection against shock hazards and should be plugged directly into a properly grounded three-prong receptacle. Do not cut or remove the grounding prong from this plug.

1.Unpacking

After removal from the cardboard packaging, make sure the appliance is not damage to the appliance resulting from transport, report it immediately to the transportation firm.

2. Parts and features



Figure 1

1:Cabinet 2: Lid 3:Control panel 4:Basket 5: Lock 6: Spirit level

7:Flamme indicator 8: AC ,DC Power on lamp 9: Valves 10:Piezo

11:Rotary Switch 12:Thermostat

1. Cleaning

3.1 Clean both the inside and outside of the appliance before putting it into use.

3.2 To do so ,use a soft towel ,lukewarm water and a non-abrasive detergent .Ensure water does

not enter the rear.cover grille or the control elements.

3.3 Afterwards,wipe the appliance with a clean towel and clear water ,and then wipe it dry.

3.4 To avoid damage, do not use soap,soda or abrasive cleaners.

2. Installation

The installation of the refrigerator must conform with the following

For installation,for maintaining proper clearances from combustible material to the refrigerator ,the following minimum clearances must be observed :

Clearance from rear edge to outer casing of refrigerator : 4 inches

Clearance above top of refrigerator lid: 16 inches

Clearance at sides of refrigerator casing: 2 inches

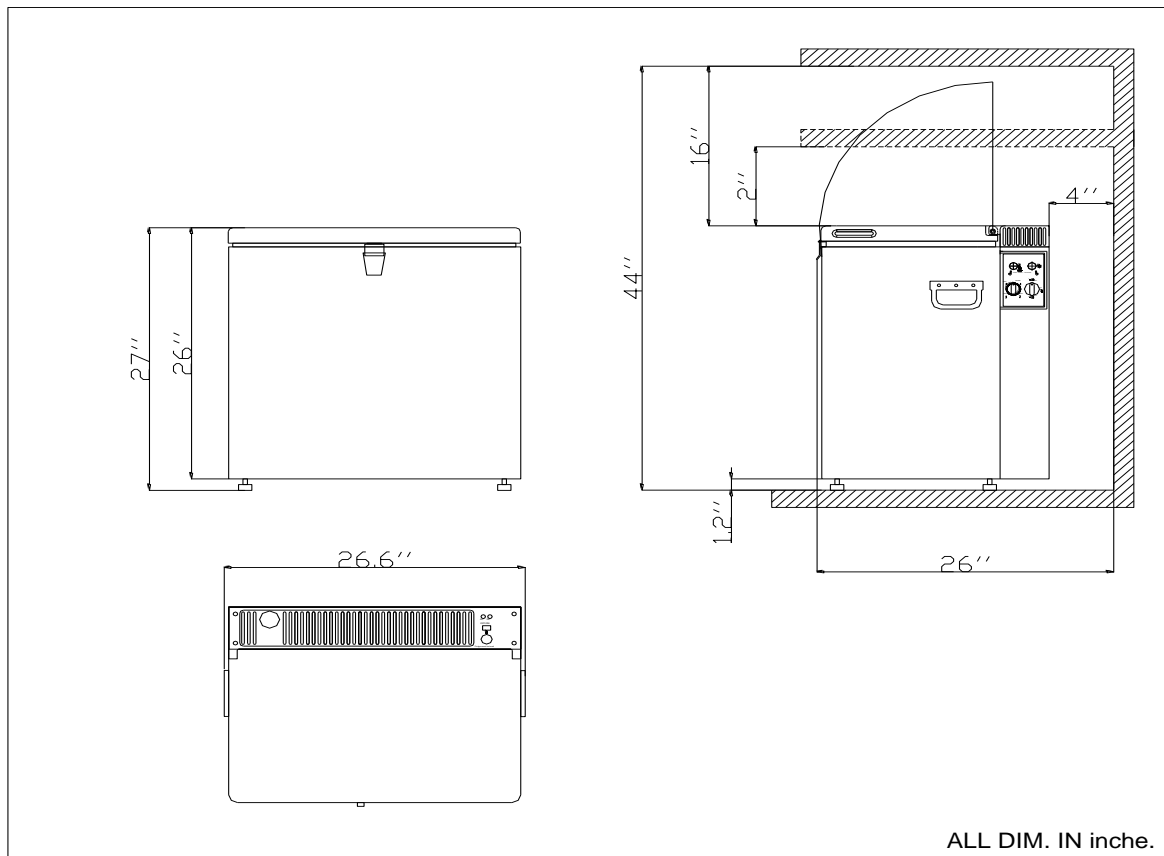


Figure 2.

Fig 2. Illustrates these minmum clearences.

The appliance must not be installed directly on carpeting.Carpeting must be protected by a metal or wood panel beneath the appliance which extends at least the full width and

depth of the appliance.

See that the refrigerator is standing level in both directions by means of a spirit level. This is important for satisfactory operation of the cooling unit.

The absorption cooling unit is cooled by convection air and therefore it is of the outmost importance that the air circulates free over the unit and that the air vent openings of the refrigerator are always kept open, The more ventilation you provide, the better the performance you can expect from the refrigerator.

NOTES: KEEP APPLIANCE AREA CLEAR AND FREE FROM COMBUSTIBLE MATERIALS, GASOLINE AND OTHER LIQUIDS WITH FLAMMABLE VAPORS.

DO NOT OBSTRUCT THE FLOW OF COMBUSTION AND VENTILATION AIR.

3. Operation instruction

The cable for mains connection, the 12V connecting block and the gas connector are located on the back side of the refrigerator (Figure 3.)

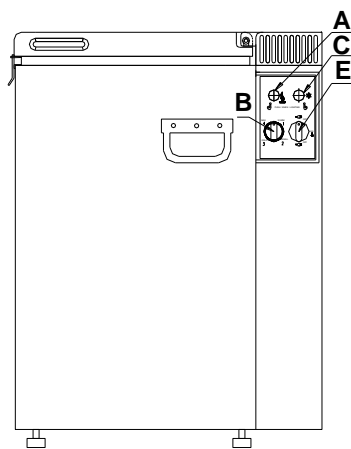
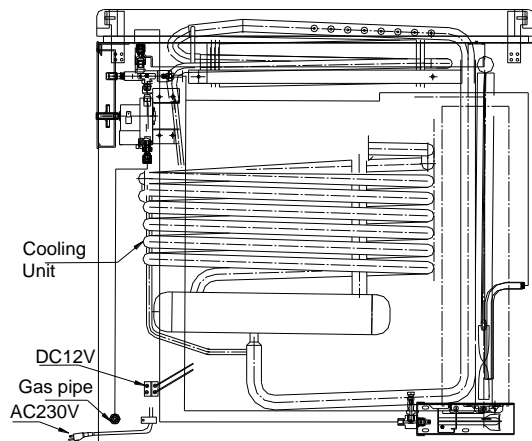


Figure 3 ,

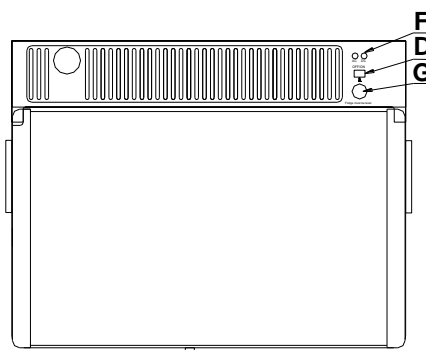


Figure 4

Figure 5

**A :Safety device button B: Thermostat knob C: Piezo ignitor D: Flame indicator
E:Rotary switch F: Power on lamp G: Spirit level**

The refrigerator can be run on either AC 230 V or LP gas or DC12V. Switching among these modes of operation is carried out by means of control buttons positioned as shown in fig. 4.

The refrigerator temperature is controlled by a thermostat (B). The refrigerator is fitted with a safety device which automatically shuts off the supply of gas if the flame goes out. The safety device can be opened manually by depressing button (A). If the burner is working the flame indicator (D) pointer will be in the green field.

The piezoelectric igniter discharges sparks over the burner when the button (C) is depressed.

The Gas/Power rotary switch (E) can be set at either AC(=AC power is on ,while LP gas and DC12V are shut off), or OFF (=Neither power can work .),or GAS (=LP gas needs to be connected, while AC and DC power are shut off .).The green AC Neon lamp(F) will light when AC230V power is on. The red DC Neon lamp(F) will light when DC12V power is on.

5.1 AC230V mode operation

Turn the power switch to AC mode.

Plug the power cord to the power socket.

Warning: Electrical grounding instructions:

This appliance is equipped with a thee-prong(grounding) plug for your protection against shock hazards and should be plugged directly into a properly grounded three-prong socket . Do not cut or remove the grounding prong from this plug.

The cord is approximately 5 feet long and a grounded three-prong receptable should be installed in an accessible position within reach of the plug . Do not use any extension cords!

When connecting the appliance for the first time , set the thermostat to maximum(Figure 4.B);Then ,after about 5 hours , set it back a medium position .This is suitable for general refrigeration requirements.

a. DC12V mode operation

Turn the power switch to OFF mode.

Then connect the DC12V power cables to the terminal block which is available in the rear bottom part of the refrigerator. See figure 3.

Then turn the power switch to DC mode.

Switch on your DC12V power supply.

DC operation is not as efficient as LP Gas or AC operation. DC electric should not be used to initially cool the refrigerator. Only use DC when the other modes are unavailable (for example; while in transit).

If you are getting DC power from your automobile , make sure , if the engine is not running ,that the refrigerator is removed from the DC power supply . Otherwise , the refrigerator will discharge the vehicle battery when in operation.

In this refrigerator DC12V power supply is not regulated by thermostat.

b. Liquid gas operation

After initial installation, servicing, or changing gas cylinders etc., the gas pipes may contain some air which should be allowed to escape by briefly depressing the safety device button. This will ensure that the flame lights easily.

1. Make sure that all valves between the gas container and the refrigerator are open.

2. Turn power switch (E) to gas..

3. Depress the safety device button (A) and hold it down while depressing the piezoelectric igniter button (C) repeatedly.

4. Check the flame indicator (D) to see whether the flame is alight. If the flame does not ignite,repeat the 3, 4 process.

5. Keep the safety device button depressed for a further 10-15 seconds.

6. Release the safety device control and again check to see that the flame is alight.

To terminate gas operation, turn the power switch to OFF, then turn off the gas valve from the gas cylinder..

If for any reason ,the gas flame extinguishes , the flame safety device is working automatically and shuts off gas supply.While the button is pushed , this device is temporary inoperative.

6. Maintenance

6.1 Defrosting

Frost will gradually accumulate on the refrigerating surfaces. It must not be allowed to grow too thick as it acts as an insulation and adversely affects refrigerator performance.

Check the formation of frost regularly every week and when it gets about 3 mm thick, defrost the refrigerator. To defrost the refrigerator, turn it off and remove all food items.

Warning: normally the temperature of items of frozen foods would rise unduly during defrosting and so they should be consumed within 24 h or discarded.

**Do not use any sharp objects to scrape off the ice.
Defrost water should be mopped up with a cloth.
When all ice has melted, wipe the refrigerator dry and restart it.
Place the food items back inside but wait until the refrigerator is cold before making ice cubes**

6.2 Cleaning the refrigerator

Warning:To avoid electric shock always unplug your absorption refrigerator before cleaning. Ignoring this warning may result in injury.

General:Do not use harsh chemicals, abrasives, ammonia, chlorine bleach, concentrated detergents, solvents or metal scouring pads. **SOME** of these chemicals may dissolve, damage and/or discolor your absorption refrigerator.

1) Remove the contents of the appliance

2) Wipe the inside and outside surfaces with a damp cloth. The addition of vinegar to the water is good for the prevention of mold and fungus.

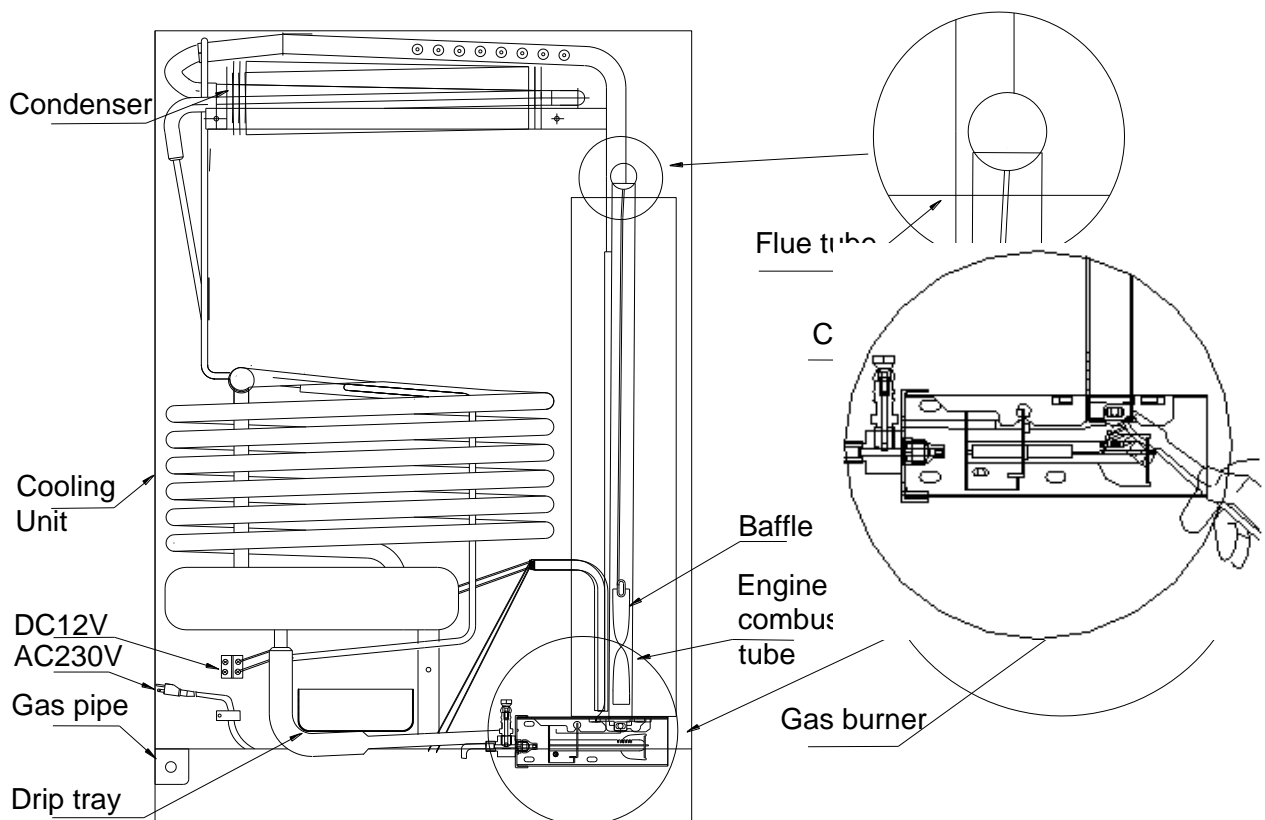
3) Wipe all parts thoroughly after the cleaning.

The cooling unit behind the refrigerator should be cleaned with a brush from time to time, but make sure that the refrigerator is switched off when doing this.

The entire unit must be left for drying completely after cleaning with damp cloth

6.3 Cleaning the Cooling System Flue

WARNING Carbon Monoxide can be hazardous to your health. Gas appliances may emit excessive Carbon Monoxide if the refrigerator's burner, burner orifice, and the flue tube are not regularly cleaned. To prevent Carbon Monoxide, the burner, burner orifice, and the cooling system's flue tube must be cleaned at least once a year and after all prolonged (seasonal) shut-down periods. Refer to the following cleaning procedures, or contact a qualified installer, your dealer.



Before cleaning, Put a cloth on the burner to protect it from dirt;

- 1. Remove the refrigerator from its enclosure.**
- 2. Remove the heat deflector cap from the flue.**
- 3. Remove the spiral flue baffle from the flue tube.**
- 4. Using a stiff brush or fine emery cloth, clean the spiral flue baffle of debris.**
- 5. Clean the inside of the flue tube with a flue brush. Inspect burner after cleaning.**
- 6. Re-install the spiral flue baffle. Insure the spiral flue baffle is securely in place. The spiral flue baffle is required for efficient cooling while operating in the gas mode.**

6.4 Cleaning the burner

Take off the protection hood and do the following:

- 1. Clean the openings and the burner screen with a toothbrush;**
- 2. Clean and inspect the electrode and thermocouple. If either is corroded, have it changed. Check that they are well attached and if necessary tighten the screws;**
- 3. Check that the spark is created by pressing the electric piezo ignite button on the control panel.**
- 4. Do not use thin objects to either clean or unblock the injector.**

7. Trouble shooting

If the refrigerator fails to work, Check the following points before calling a service technician:

- 1. That the above installation and operating instructions have been followed.**
- 2. The refrigerator is level.**
- 3. If it is possible to start the refrigerator on any of the connected sources of energy.**
- 4. If the refrigerator fails to work on gas, check:**
 - That the gas bottle is not empty.**
 - That all LP-gas valves are open.**
 - That the safety device button was depressed long enough.**
 - The gas pressure is correct.**
- 5. If the refrigerator fails to work on 230 V, check:**
 - That the 230 V supply is connected to the refrigerator.**
 - That the fuse is intact.**

If the refrigerator is not cold enough it may be because:

The ventilation of the cooling unit is inadequate.

The thermostat is set on the high temperature position.

The doors are opened frequently, or the gasket is not sealed properly.

Too much food at one time.

If the refrigerator still does not work properly, call a service technician.

FOR YOUR SAFETY !

Do not check for leaks with a naked flame! Do not smoke while checking for leaks!

Warning !

The sealed cooling system must not be opened, since it contains corroding chemicals under high pressure.

8 Technical data

Model	XD-70
Dimensions without packing	(mm)
Height(including leveling feet)	685
Width	655
Depth	525
Capacity	(liters)
Total	61
Gas(Propane)	L.P.G.
Propane pressure	30mbar
Voltage	AC230V/DC12V
Input power	160W
Energy consumption net / 24 hours	1.8KWh
LP Gas consumption	285 g
Packing dimensions(H / W / D)	730*700*560(mm)

DECLARATION OF CONFORMITY

Type of equipment Absorption Refrigerator for gas
Brand Name SUNWIND
Type designation XC-60,XCD-100,XCD-180, XCD-220,
XCD-185,XCD-225,XCD-275,XD-70
Manufacturer's(Factory)
Name Qingdao Dellware Electrical Appliance
Co., Ltd.
Address Liuting International Airport Industrial
Park,
Shuangyuan Road, Qingdao, China
Telephone No 0086-532-85802882
Fax No 0086-532-85802772

The following standard which comply with good engineering practice in safety matters in force within the EEA have been practiced.

Specifications for dedicated liquefied petroleum gas appliances. Absorption refrigerators

EN 732:1999

The equipment conforms completely with the above standard.

By signing this document, the undersigned declares as manufacturer, or the manufacture's authorized representative established within the EEA, that the equipment in question complies with the requirements stated above.

Manufacturer

Date

Signature

Position

General Manager



•
Sunwind Gylling AS • Postboks 64 • N-1309 RUD • Norge
Rudssletta 71-75 • N-1351 RUD • Norge
(+47) 67 17 13 70
post@sunwind.no

Sunwind Gylling AB • Vendevägen 90 • S-182 32 DANDERYD • Sverige
(+46) 8-544 98 994

Sunwind Gylling OY • Niemeläntie 1. • Kaarina
FIN-20780
(+358) 2236 1515

