



Korsbakken Bad

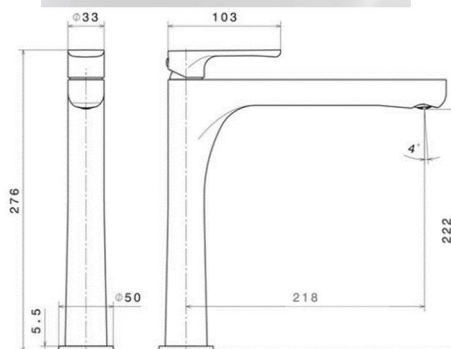
Hasleveien 28
0571 Oslo, tlf: 22 35 27 60
www.korsbakken.no

FDV INFORMASJON

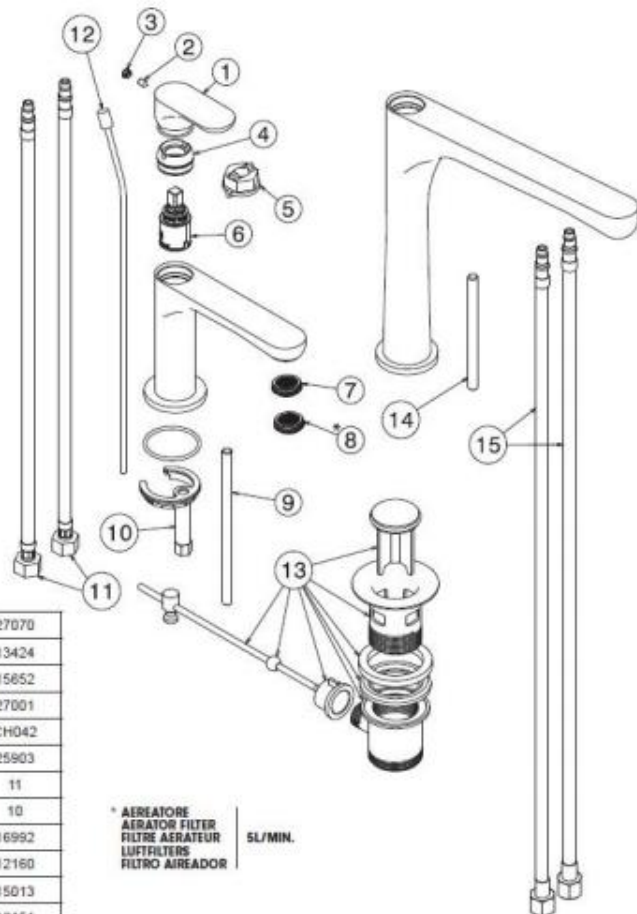
Forvaltning – drift - vedlikehold

Artikkelnummer: 6941501014

Linfa II høy servantkran,
hvit matt



Produktene er godkjent iht.
gjeldende forskrifter og sikkerhetskrav
som gjelder i EØS



1	27070
2	13424
3	15652
4	27001
5	CH042
6	25903
7	11
8*	10
9	16992
10	12160
11	15013
12	16151
13	222
14	13536
15	18240

* AERATORE
AERATOR FILTER
FILTRE AERATEUR
LUFTFILTERS
FILTRO AIREADOR

SL/MIN.

Rengjøringsveiledning:

Moderne sanitærprodukter –
kjøkkenkraner og dusjkraner – består i
dag av forskjellige materialer, for design
og funksjonsmessig å tilpasse seg
markedets behov. For å unngå skader og
reklamasjoner skal man både ved bruk av
produktene og ved rengjøring av
produktene ta visse forholdsregler.



Rengjøringsmidler til kraner/armatur.

Rengjøringsmidler er nødvendig for å fjerne kalkavleiringer. Ved rengjøring av kraner skal det dog tas visse hensyn:

- Det må under ingen omstendigheter benyttes rengjøringsmidler som inneholder saltsyre, maursyre eller eddiksyre, da disse kan forvolde skade på produktets overflate.
- Det må ikke anvendes fosforsyreholdige midler med klor eller blekemiddel.
- Blanding av forskjellige rengjøringsmidler frarådes generelt.
- Anvendelse av aggressivt virkende rengjøringsmidler og redskaper som skuremiddel og skuresvamp er utelukket.

Viktig:

Også kroppspfleiemidler som flytende såpe, shampo mv, kan forårsake skader. Dette skylles av med vann.

Ved anvendelse av rengjøringsmidler på skadede overflater vil skadene forverres. Skader som oppstår ved uhensiktsmessig behandling dekkes ikke av garanti.