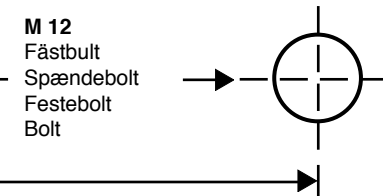
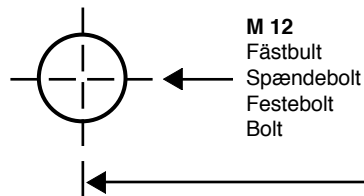
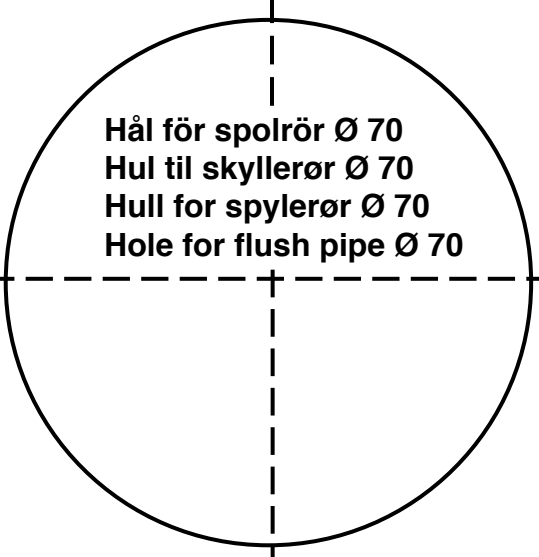
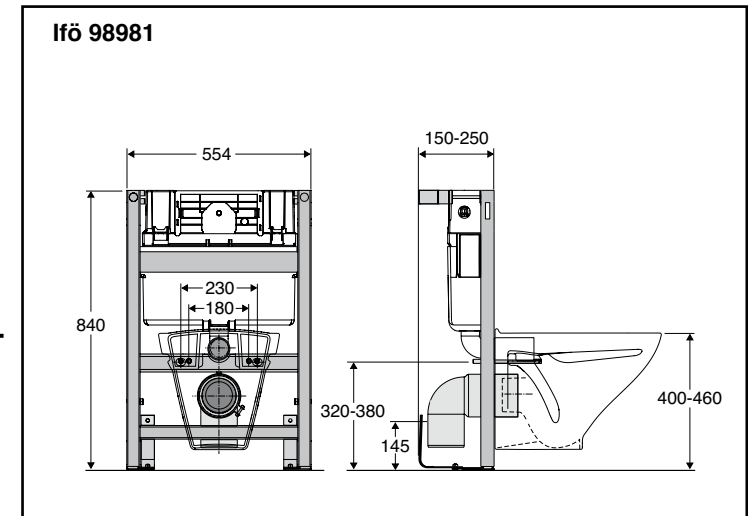
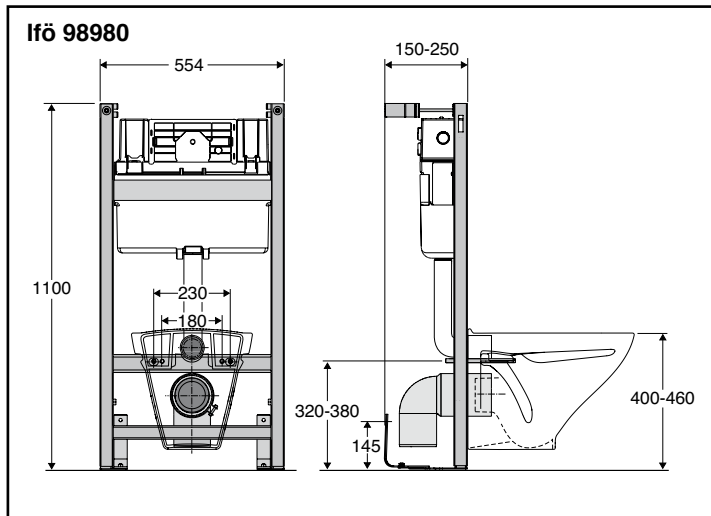
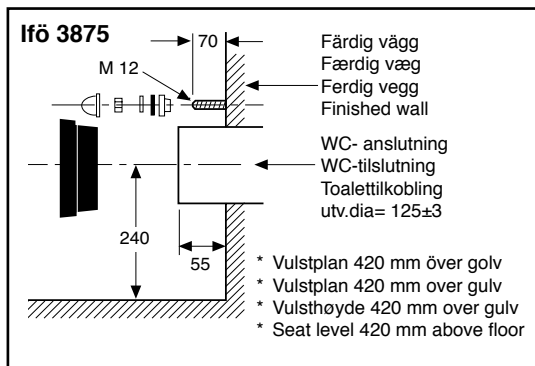


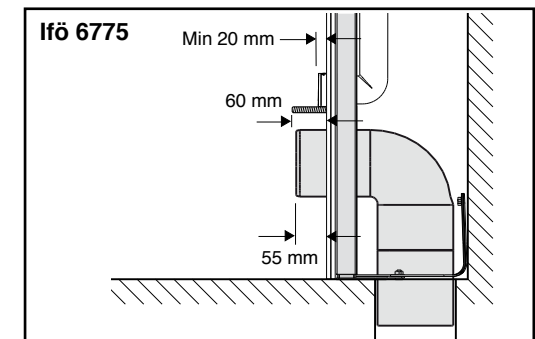
Ifö Sign Art 6775/Cera 3875



230



- SE** Dämpning mot vägg rekommenderas (Dämpningslist Ifö nr. 96040 ingår ej i leveransen).
- DK** WC-stolen skal understøttes mod væg (Dæmpningsliste Ifö nr. 96040 indgår ikke i leveringen).
- NO** Dempere mot vegg anbefales (Dempingsliste Ifö nr. 96040 inngår ikke i leveransen).
- GB** Cushioning to wall is recommended (Cushion strip Ifö no. 96040 not included).



100

95231

Fästbultarna skall tåla en dragkraft av 5000 N (500 kp) per bult. Bultar ingår *ej* i leveransen.

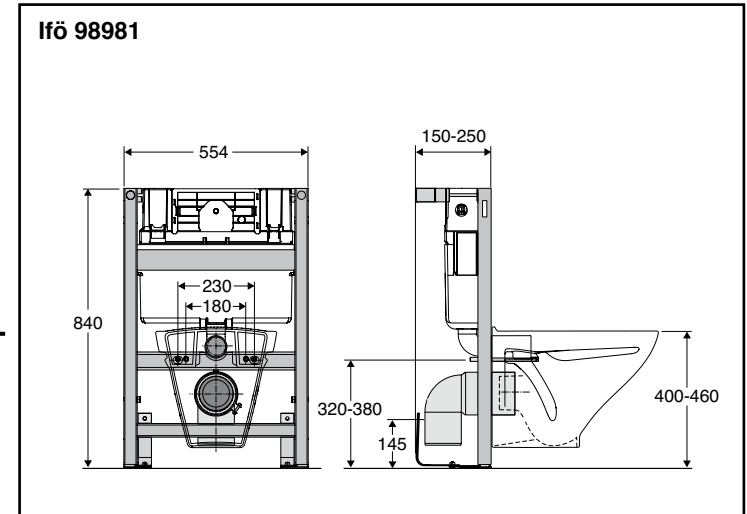
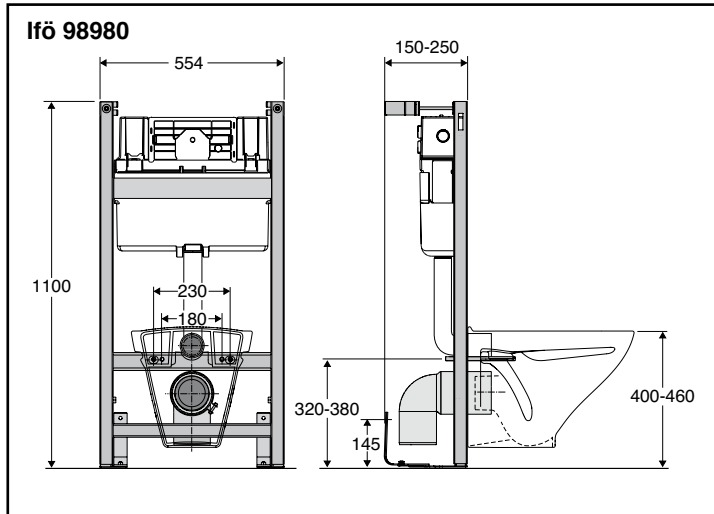
Spændeboltene skal kunne tåle en trækraft på 5000 N (500 kp) pr. bolt. Boltene indgår *ikke* i leveransen.

Festeboltene skal tåle en trekraft på 5000 N (500 kp) per bolt. Bolter medfølger *ikke* leveransen.

The bolts must withstand a tractive force of 5000 N (kp) per bolt. Bolts are not included in delivery.

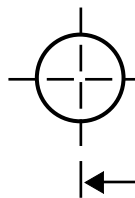
Ifö Sanitär AB  
SE-295 22 Bromölla, Sweden  
Tel 0456-480 00  
www.ifosanitar.com



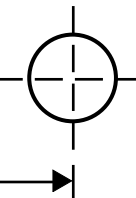


Отверстие для смывной трубы Ø 70  
Āravoollutoru avaus Ø 70  
Nuleidīamojo vāzdžio angos Ø 70  
Atvere skalodanas caurulēm Ø 70

35

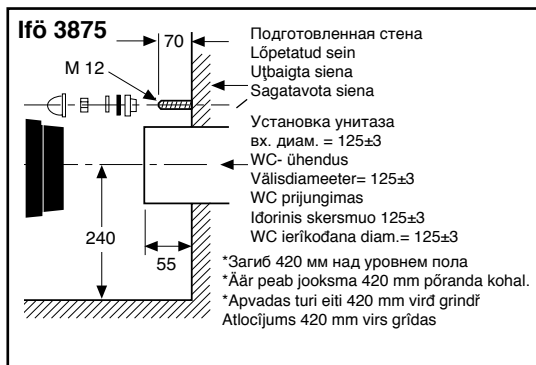


**M 12**  
Крепежный болт  
Kinnituspolt  
Pritvirtinimo varžtas  
Stiprinājuma skrūve



**M 12**  
Крепежный болт  
Kinnituspolt  
Pritvirtinimo varžtas  
Stiprinājuma skrūve

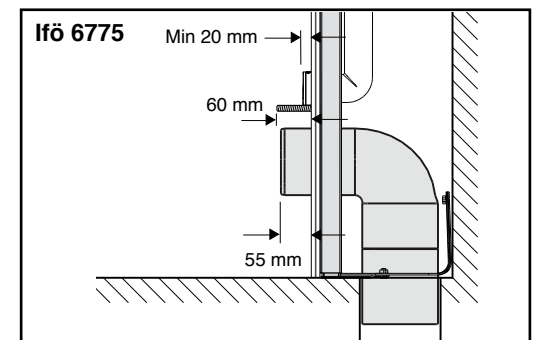
230



Подготовленная стена  
Lõpetatud sein  
Užbaigta siena  
Sagatavota siena  
Установка унитаза  
вх. диам. = 125±3  
WC- ühendus  
Välisdiameeter= 125±3  
WC prijungimas  
Išorinis skersmuo 125±3  
WC ierīkodana diam. = 125±3  
\*Загиб 420 мм над уровнем пола  
\*Āār peab jooksma 420 mm pōranda kohal.  
\*Arvadas turi eiti 420 mm virs grīdņ  
Atlocījums 420 mm virs grīdas

- (RU)** Рекомендуется установка системы понижения шума (можно использовать материал для заглушки шума Ifö №. 96040, не входит в комплект в поставки)
- (EE)** Seinas soovitatakse kasutada summutusriba (võib kasutada summutusriba Ifö nr. 96040, selle peab endale eraldi muretsema).

- (LT)** Rekomenduojama naudoti slopinimo juostelė sienoje (galima naudoti slopinimo juostelė „Ifö“ nr. 96040, ji āsijijama atskirai).
- (LV)** Ieteicama skaņas apslāpēšanas ierīkodana (Var izmantot skaņas apslāpēšanas materiālu Ifö Nr. 96040, netiek piegādāts).



Отверстие для подсоединения унитаза Ø 125  
Klosetipoti ūhendusauk Ø 125  
Skylē klozetui prijungti Ø 125  
Atvere klozetpoda savienodānai Ø 125

100

Крепежные болты должны выдерживать тяговую силу 5000 N (500 kp) на один болт. В комплект поставки болты не входят.

Kinnituspoldid peavad hoidma 5000 N (500 kp) tõmbejõuga ühe poldi kohta. Poldid peate muretsema endale eraldi.

Tvirtinamieji varžtai turi išlaikyti 5 000 N (500 kp) traukos jėgą vienam varžtai. Varžtus turite āsijyti atskirai.

Stiprinājuma skrūvēm jāiztur vilcējspēks 5000 N (500 kp) vienai skrūvei. Skrūves komplektācijā neietilpst.

Ifö Sanitär AB  
SE-295 22 Bromölla, Sweden  
Tel 0456-480 00  
www.ifosanitar.com

**Ifö**

95231

