

# BLANDEBATTERI SERVANT/SERVANTKRANER ESTETIC

MATT SORT

GUSTAVSBERG /  
SMARTERE BADEROM



## PRODUKTEGENSKAPER

ECO-STOP



- Organisk formspråk
- Eco-stopp, justerbar maksimumsstrøm
- Finnes i krom, matt sort og matt hvit

## ARTIKKELNUMMER MM.

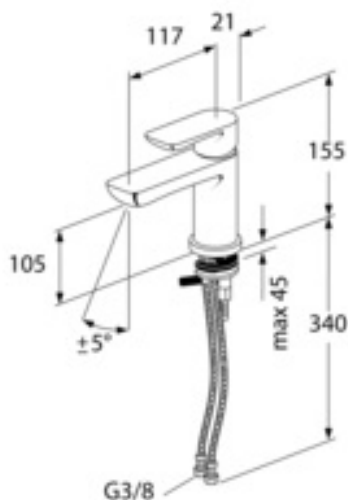
NRF-nr.  
4340399

Artikkelnummer:  
GB41218051 53

EAN-nummer  
7393792232180

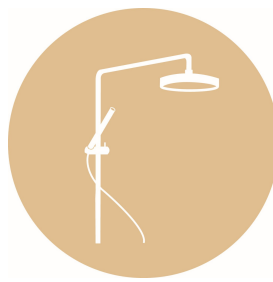
Emballasje  
L: 225,00 x W: 205,00 x H: 70,00 mm.  
Vikt: 1,65 kg

Veilendende pris  
4 301 kr (3 441 kr eks. mva)





## FDV- DOKUMENTASJON



### **BLANDEBATTERI - KRANER, TERMOSTATER OG DUSJETT**

Gjør det til en vane å tørke av batteriene ofte, gjerne rett etter bruk. Da slipper du å bruke sterke og miljøskadelige produkter. Bruk en myk klut, så slipper du kalkflekker og andre skjemmende flekker.

Rengjør jevnlig forkrommede og anodiserte flater med flytende, pH-nøytrale rengjøringsmidler eller en såpeløsning. Tørk deretter av med et mykt, tørt håndkle. Hvis du likevel skulle få kalkavleiringer: Bruk vanlig husholdningseddik, og skyll grundig med vann.

At alle typer slipende produkter, for eksempel stålull, grove svamper og skuremiddel, gir en matt og ripete overflate. Bruk aldri syre-, klor- eller alkoholholdige rengjøringsmidler, siden disse kan gi skjemmende flekker og skade flatene. Hvis du bruker slike i nærheten av batterier, skal du sørge for å beskytte mot sprut. Unngå å spraye rengjøringsmiddel direkte på batteriet, siden det finnes komponenter inni som kan ta skade. Bruk i stedet en myk klut, som også er mer effektivt. Unngå fremfor alt følgende stoffer i rengjøringsproduktene: Saltsyre, fosforsyre, eddiksyre og klor. Også aluminiumklorid, som brukes som antiperspirant, kan gi misfarging. Allfor varmt vann og høytrykkspyling kan føre til skader. Hvis det er fare for at vannet fryser, for eksempel i hus og fritidsboliger uten oppvarming, må du tømme blandebatteriene for vann før vinteren. Batteriene kan eventuelt demonteres og oppbevares på et varmere sted. Hvis blandebatteriet tømmes for vann og forlates slik, demonterer du reguleringsinnsatsen/keramikpatronen hvis det er et ettgrepsbatteri. Hvis det er et termostatbatteri, skal termostatpatronen/reguleringsinnsatsen demonteres, og batteriets avstengningsratt stilles i åpen stilling. Det er også fare for tilfrysing når du transporterer et vannfylt blandebatteri i minusgrader.