

Drift og Vedlikehold



Storkjøkkenbatteri

Krom

NRF: 430 35 25

FMM: 3034-7121

Ratt i metall

Med tilbakeslagsventiler

For storkjøkkendusj FMM 2731-1620

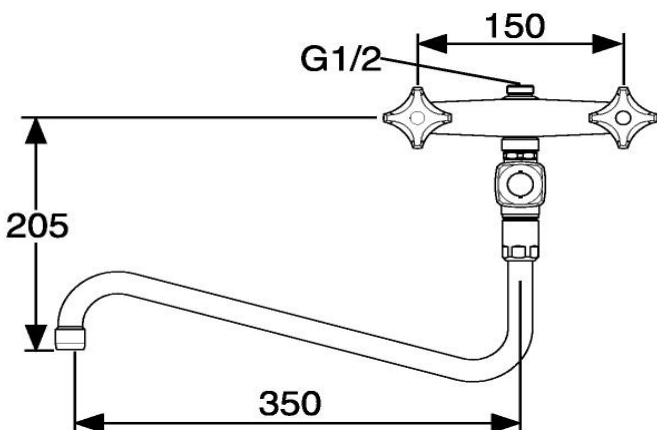
Rengjøring

Overflatebehandlingen bevares best ved rengjøring med myk klut og mild såpeoppløsning, etterskylling med rent vann og polering med tørr klut. Unngå bruk av kalkløsende, sure eller slipende skuremidler.

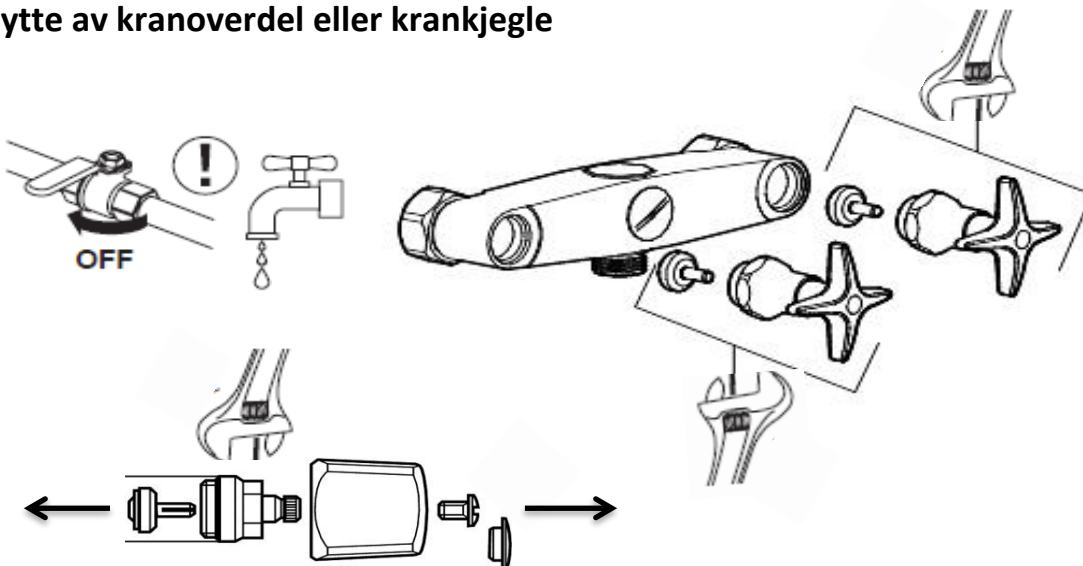
Kalkflekker fjernes ved å blande 4 deler lunkent vann med 1 del 12 % husholdningseddik og vaske blandebatteriet med en myk klut eller svamp. Skyll av med rent vann.

Smøring

Bruk bare silikonfett som er godkjent for næringsmidler.

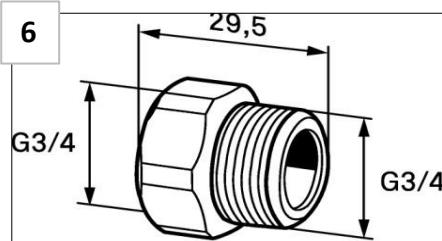


Bytte av kranoverdel eller krankjegle

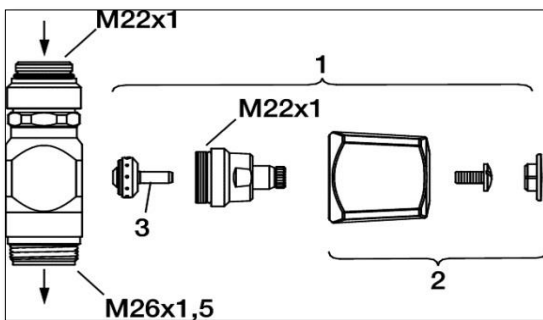


Sprengskisse

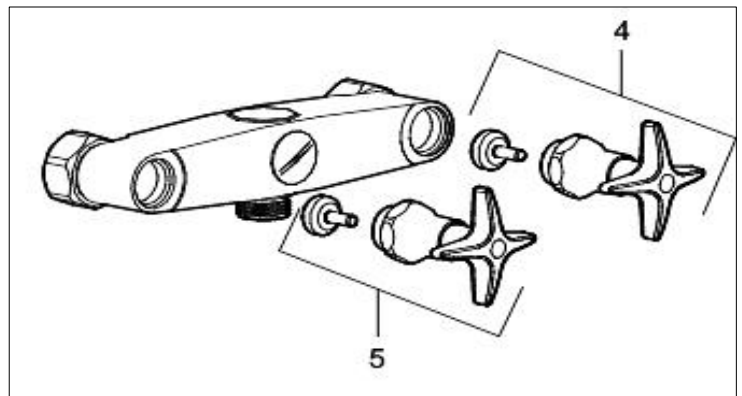
Tilbakeslagsventiler 2 stk



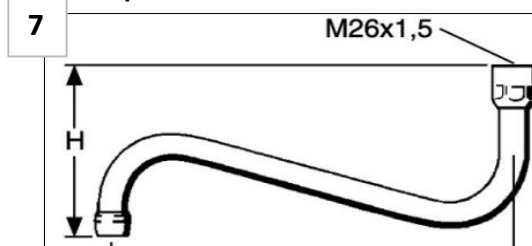
Avstengning for tut



Batterikropp



Utløpstut L:350 mm



Reservedelsliste

Nr	Utførelse	FMM nr	NRF nr
1	Kranoverdel komplett M22x1, krom	3565-0000	
2	Ratt, krom	3544-0000	
3	Krankjegle	3600-1500	430 55 65
4	Kranoverdel, Kv blåmerket, G1/2, krom	3507-1000	430 41 09
5	Kranoverdel, Vv rødmerket, G1/2, krom	3507-1001	430 41 11
6	Tilbakeslagsventil/mellomkupling i stk (Mora Armatur)	70 98 66.AE	429 40 88
7	Utløpstut L:350 mm	2810-3500	430 40 29