

Drift og Vedlikehold

mora



Mora Inxx II sharp medium servantbatteri

Krom

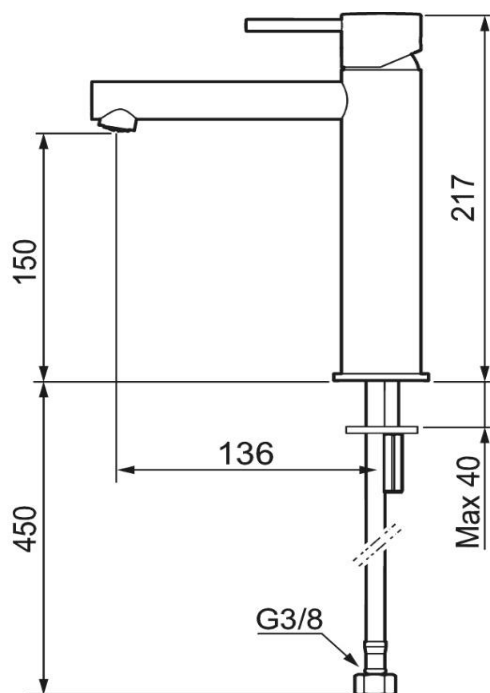
NRF: 429 04 62

MA: 27 30 13.CA

Vannmengdebegrenser og temperatursperre

Mora Eco konstantvannmengde 5 l/min ved 2-6 bar

Fleksible Soft PEX®-rør med 3/8" mutter



Rengjøring

Overflatebehandlingen bevares best ved rengjøring med myk klut og mild såpeoppløsning, etterskylling med rent vann og polering med tørr klut. Unngå bruk av kalkløsende, sure eller slipende skuremidler.

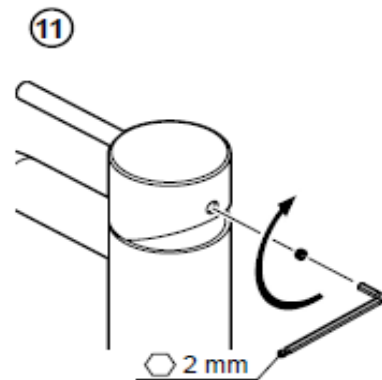
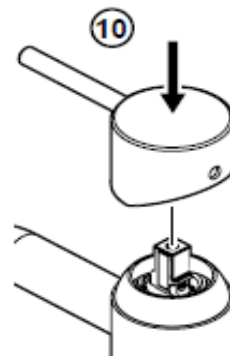
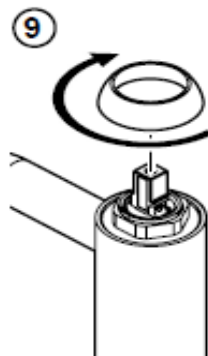
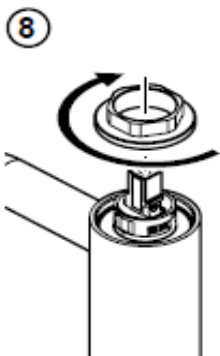
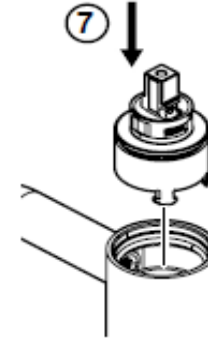
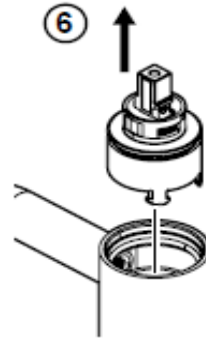
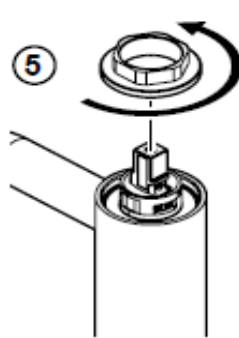
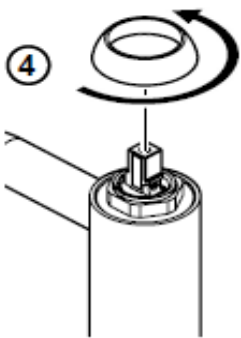
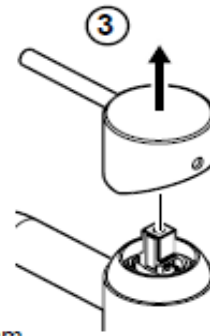
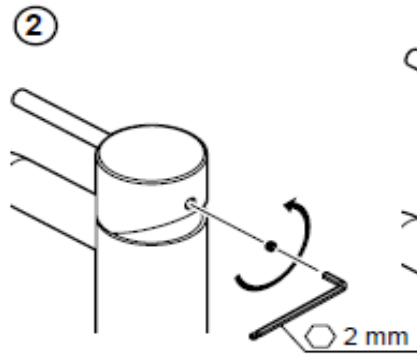
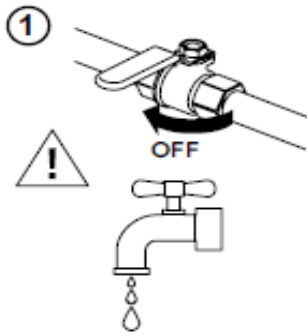
Kalkflekker fjernes ved å blande 4 deler lunkent vann med 1 del 12 % husholdningseddik og vaske blandebatteriet med en myk klut eller svamp. Skyll av med rent vann.

Smøring

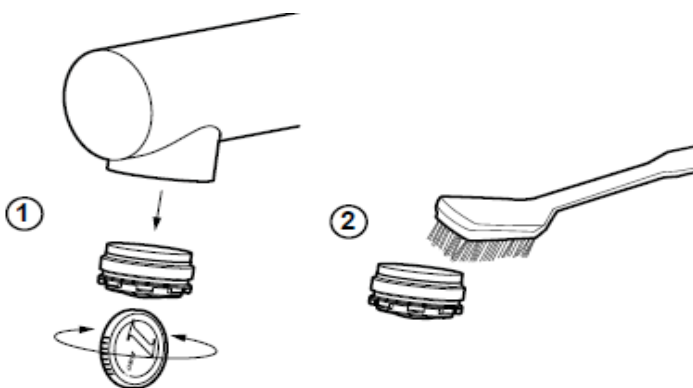
Bruk bare silikonfett som er godkjent for næringsmidler.

Bytte av innsats

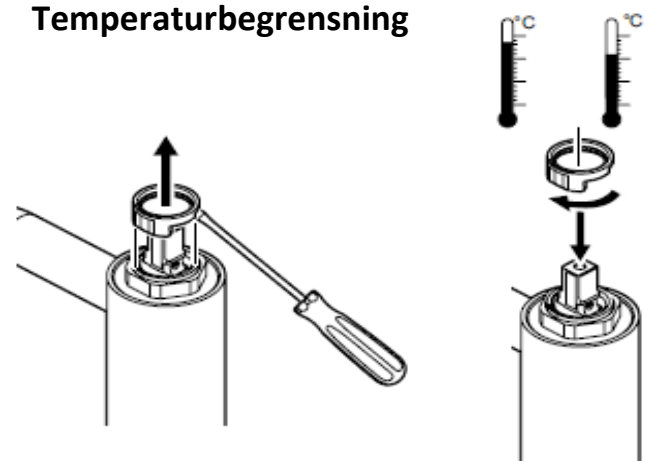
mora



Rengjøring av strålesamler

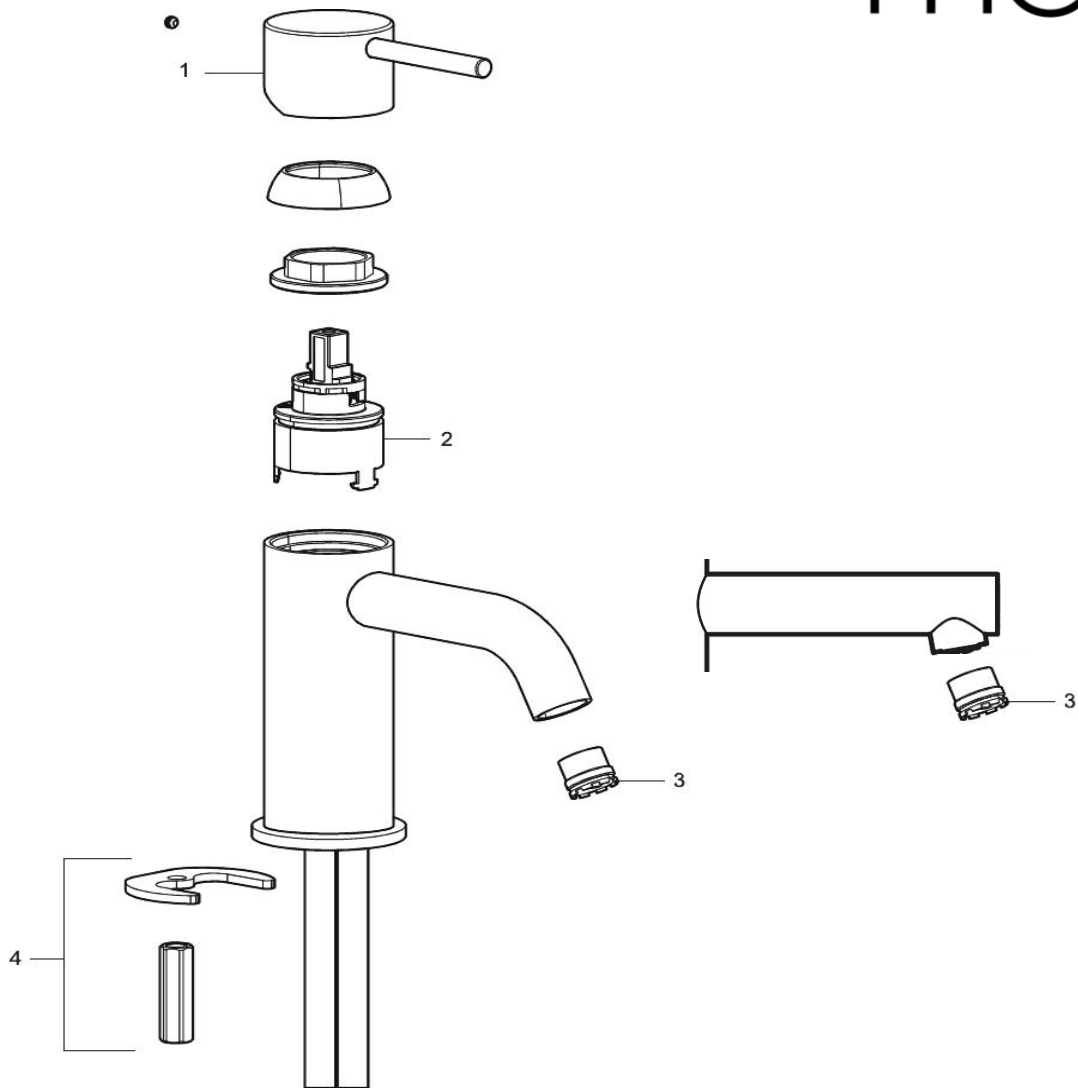


Temperaturbegrensning



Sprengekisse

mora



Reservedelsliste

Nr	Utførelse	MA nr	NRF nr
1	Spak, komplett, krom	40 97 01.AE	429 50 12
1	Spak, komplett, matt sort	40 97 01.12AE	429 50 06
1	Spak, komplett, matt hvit	40 97 01.22AE	429 50 07
1	Spak, komplett, matt grå	40 97 01.44AE	429 50 08
1	Spak, komplett, polert messing PVD	40 97 01.60AE	429 50 09
1	Spak, komplett, børstet messing PVD	40 97 01.62AE	429 50 11
2	Innsats	40 97 03.AE	429 50 14
3	Innsats strålesamler 5 l/min ved 2–6 bar	40 97 06.AE	429 50 16
4	Monteringstilbehør	20 95 18.AE	429 43 11

FM Mattsson Mora Group Norge AS
Strømsveien 200
0668 Oslo

Telefon 22 09 19 00
www.moraarmatur.no
info@moraarmatur.no