

Drift og Vedlikehold

mora



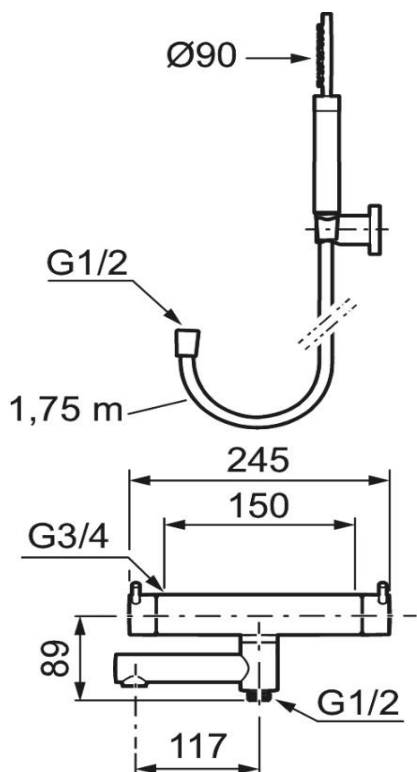
Mora Inxx II Sikkerhetsbatteri

Krom

NRF: 429 04 12

MA: 27 01 00

Med hånddusj og hånddusjholder
Metallslange 1,75 m, PVC/BPA-fri innerslange
Trykbalansert termostat
Svingbar utløpstut som vender kar/dusj
Spærreknapp 38°C
Eco mengdeknapp
Med tilbakeslagsventiler etter standard EN 1717



Rengjøring

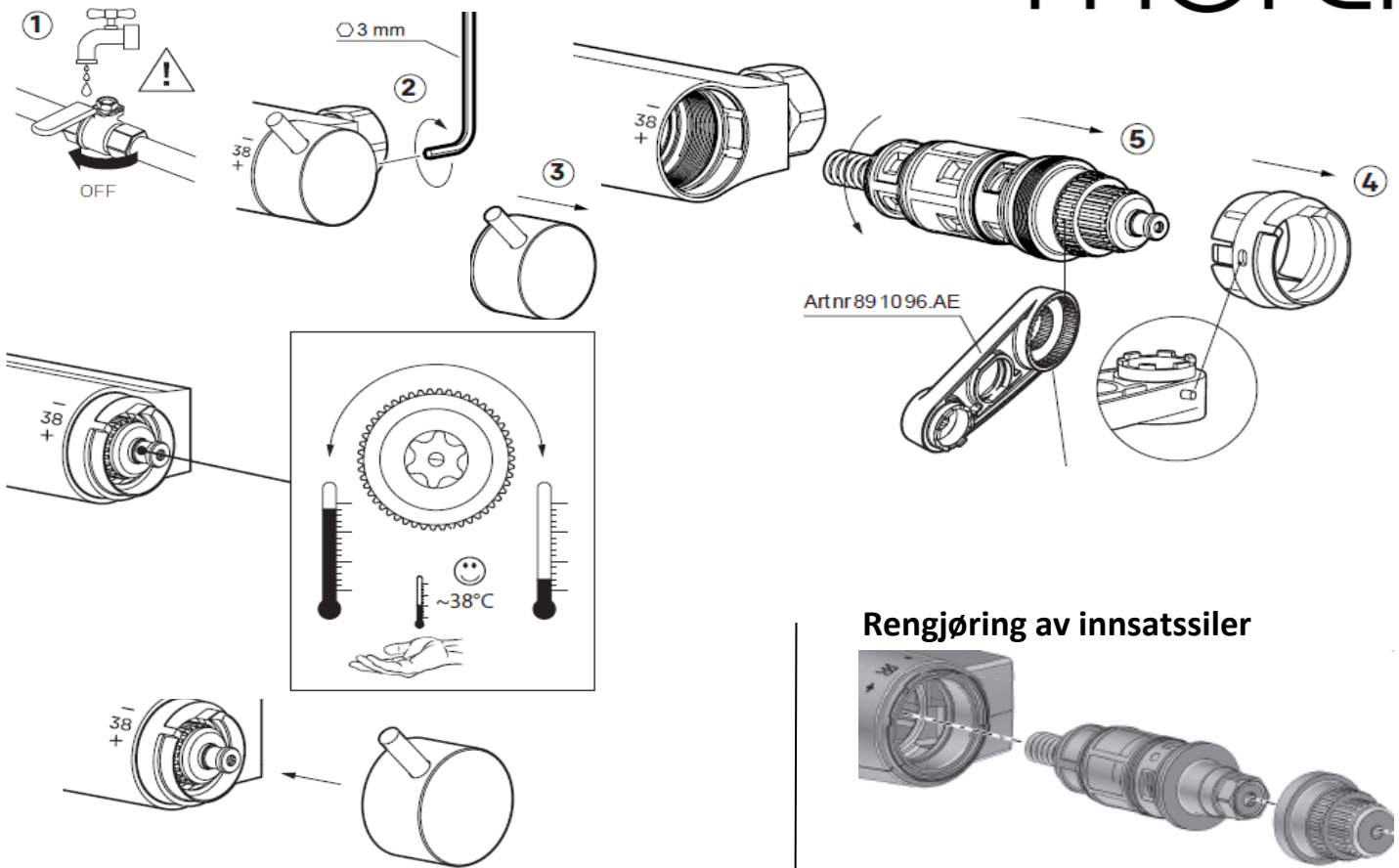
Overflatebehandlingen bevares best ved rengjøring med myk klut og mild såpeopløsning, etterskylling med rent vann og polering med tørr klut. Unngå bruk av kalkløsende, sure eller slipende skuremidler.

Kalkflekker fjernes ved å blande 4 deler lunkent vann med 1 del 12 % husholdningseddik og vaske blandebladet med en myk klut eller svamp. Skyll av med rent vann.

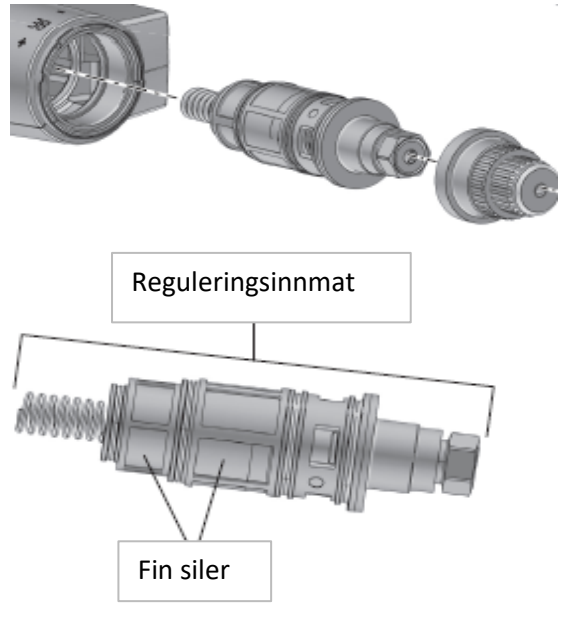
Smøring

Bruk bare silikonfett som er godkjent for næringsmidler.

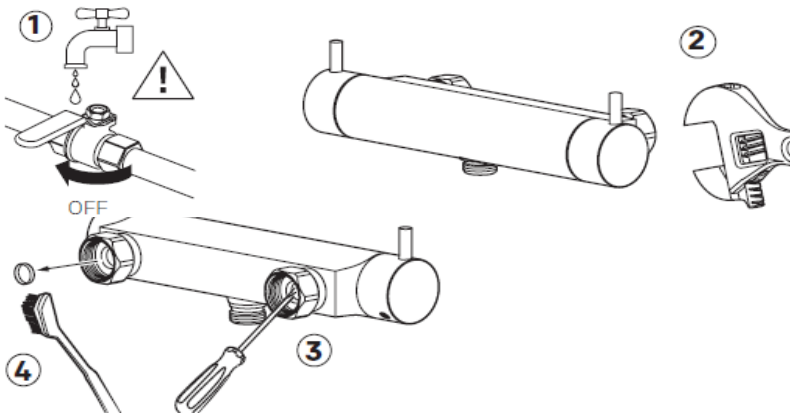
Bytte av termostatinnsett og kalibrering



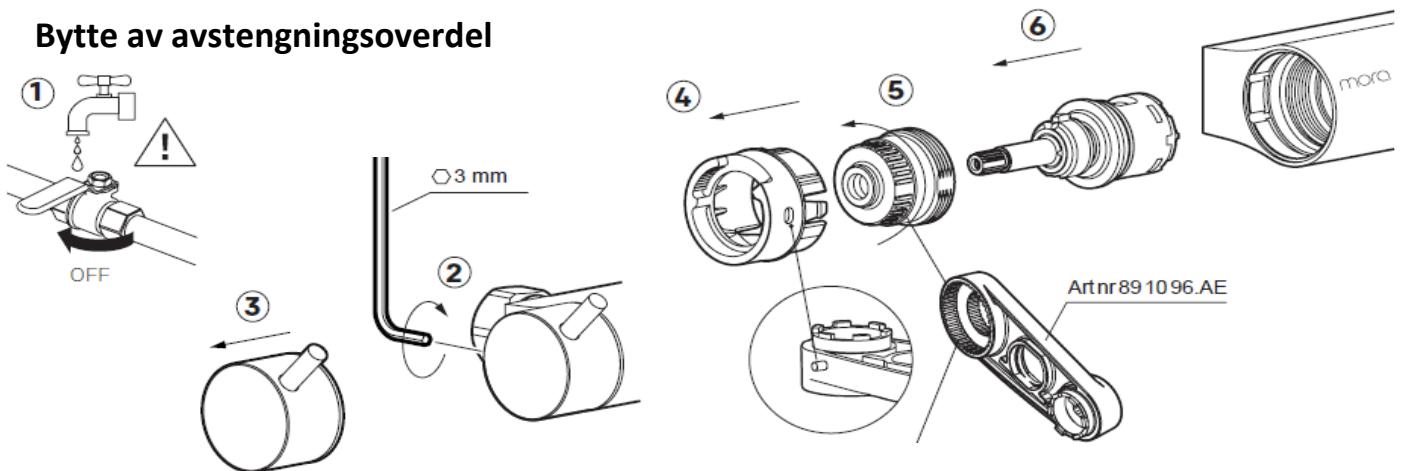
Rengjøring av innsatssiler



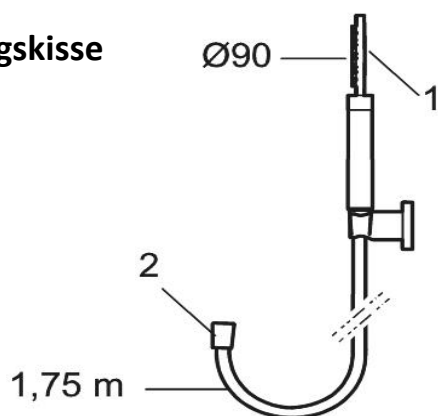
Rengjøring av innløpssiler



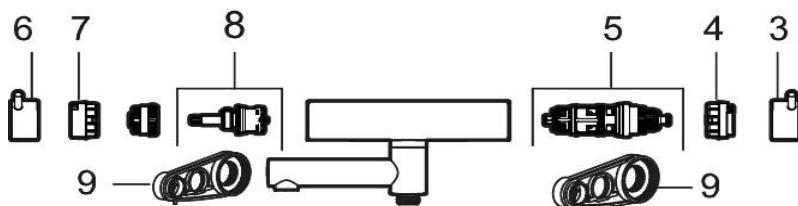
Bytte av avstengningsoverdel



Sprengskisse



mora



Reservedelsliste

Nr	Utførelse	MA nr	NRF nr
1	Hånddusj, krom	20 95 75	429 50 32
	Hånddusj, matt sort	20 95 75.12	429 50 33
	Hånddusj, matt hvit	20 95 75.22	429 50 34
	Hånddusj, matt grå	20 95 75.44	429 50 35
	Hånddusj, polert messing PVD	20 95 75.60	429 50 36
	Hånddusj, børstet messing PVD	20 95 75.62	429 50 37
2	Dusjslange 1,75 m, krom	13 11 70.AE	429 50 45
	Dusjslange 1,75 m, matt sort	13 11 70.12AE	429 50 46
	Dusjslange 1,75 m, matt hvit	13 11 70.22AE	429 50 47
	Dusjslange 1,75 m, matt grå	13 11 70.44AE	429 50 48
	Dusjslange 1,75 m, polert messing PVD	13 11 70.60AE	429 50 49
	Dusjslange 1,75 m, børstet messing PVD	13 11 70.62AE	429 50 51
3	Temperaturred, krom	40 97 10.AE	429 50 18
	Temperaturred, matt sort	40 97 10.12AE	429 50 19
	Temperaturred, matt hvit	40 97 10.22AE	429 50 21
	Temperaturred, matt grå	40 97 10.44AE	429 50 22
	Temperaturred, polert messing PVD	40 97 10.60AE	429 50 23
	Temperaturred, børstet messing PVD	40 97 10.62AE	429 50 24
4	Sperrering for temperaturred	S6 00 023	429 49 96
5	Reguleringsinnmat inkl. verktøy	S6 00 019	429 49 92
6	Avstengningsratt, krom	40 97 11.AE	429 50 25
	Avstengningsratt, matt sort	40 97 11.12AE	429 50 26
	Avstengningsratt, matt hvit	40 97 11.22AE	429 50 27
	Avstengningsratt, matt grå	40 97 11.44AE	429 50 28
	Avstengningsratt, polert messing PVD	40 97 11.60AE	429 50 29
	Avstengningsratt, børstet messing PVD	40 97 11.62AE	429 50 31
7	Stoppring for mengderatt reversibelt	S6 00 024	429 49 97
8	Keramisk kranoverdel, reversibelt, inkl. verktøy	S6 00 021	429 49 94
9	Serviceverktøy	89 10 96.AE	429 41 42

FM Mattsson Mora Group Norge AS

Strømsveien 200

0668 Oslo

Telefon 22 09 19 00

www.moraarmatur.no

info@moraarmatur.no