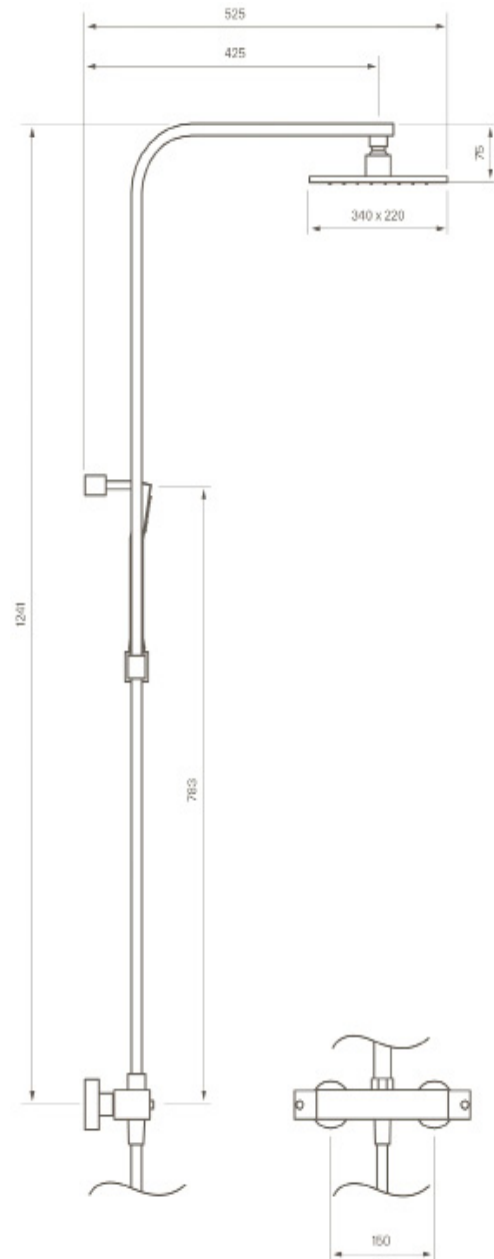


Drift og Vedlikehold



LES 8300-150

Komplett takdusj med termostat og juserbar hånddusj
NRF nr. 819 1073

Termostat: **ZVIT057**

Keramisk innstats: **ZVIT058**

Rengjøring

Vask overflaten regelmessig med myk klut og såpevann. Overflaten tåler ikke basiske-, sure kalkløsende-, eller slpende rengjøringsmiddel.

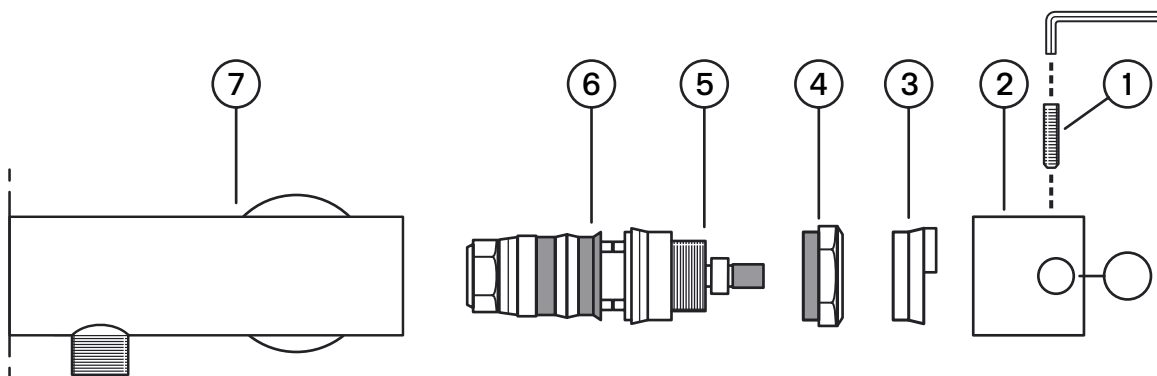
Avkalkning

Strålesamler og hånddusj skal regelmessig avkalkes ved å ligge i eddikbad. Eddikbadet kan vare opp til et par timer.

Smøring

Bruk kun armaturfett til smøring.

Bytte termostatinnsats



Delbeskrivelse:

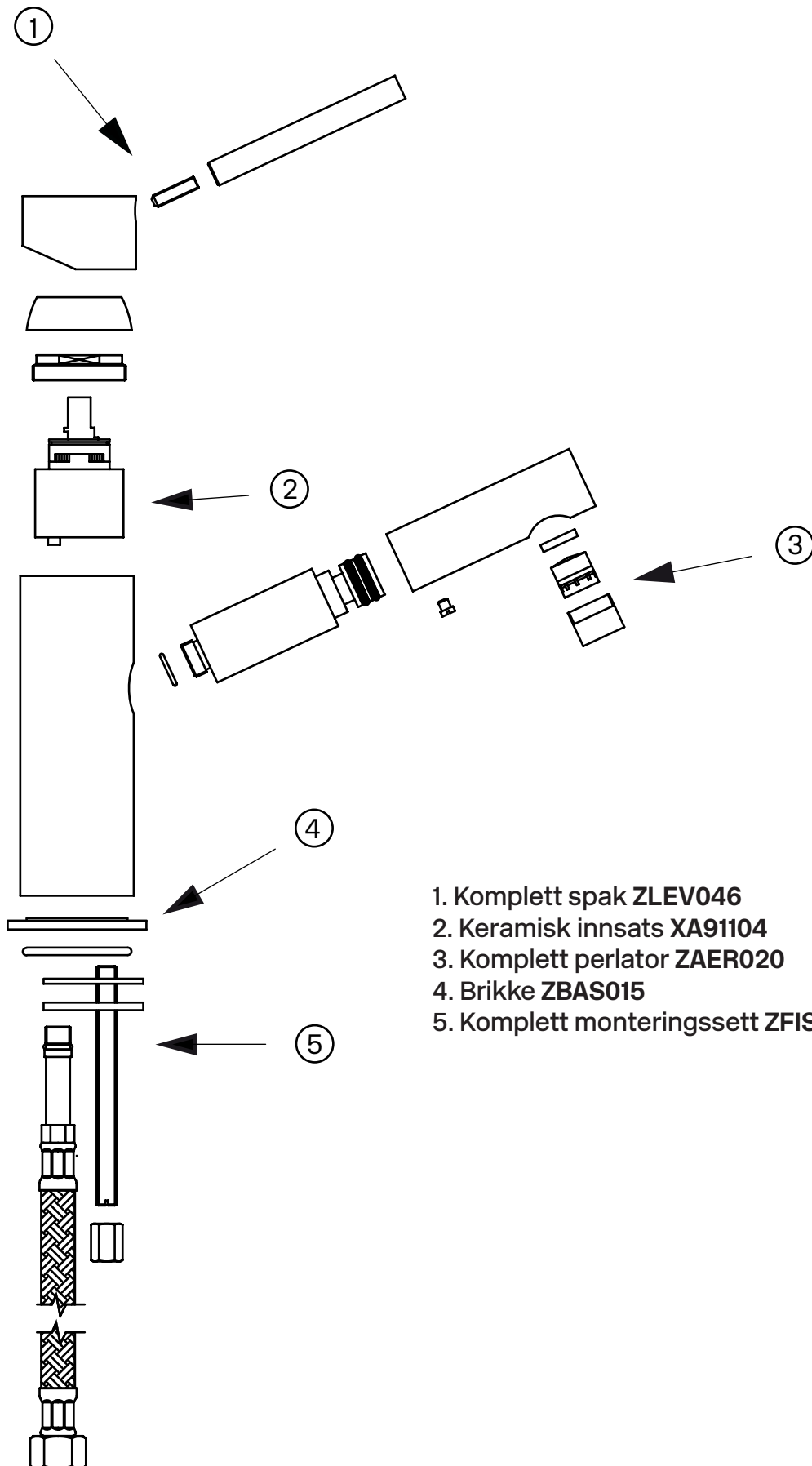
1. Låseskrue for temperaturratt
2. Ratt for temperaturinnstilling
3. Sperrebrikke for innstilling av ønsket makstemperatur
4. Låsemutter for termostat
5. Segerring for demontering av termostat
6. Termostat
7. Blandebatteri
8. Sperreknapp for ønsket temperatur høyere enn innstilt maks temperatur

Arbeidsbeskrivelse:

OBS – steng av kaldt- og varmtvann frem til blandebatteriet

1. Steng av vannet frem til blandebatteriet (7) og tøm blandebatteriet for vann
2. Låseskruen (1) løses ca 2 omdreininger med umbrakonøkkel og reguleringsinnsatsen (6) dras av. Låseskruen (1) er tilgjengelig på batteriets bakside midt imot sperreknappen (8).
3. Sperrebrikke (3) for kalibrering av maks temperatur taes bort. Marker brikkens posisjon for enklere tilbakemontering og kalibrering.
4. Låsemutteren (4) skures av med fastnøkkel.
5. Termostaten (6) dras ut av blandebatteriet (7) for hånd, eventuelt med forsiktig hjelp av et egnet verktøy. OBS at låsering (5) kun behøver å taes bort når termostaten skal demonteres.
6. Plassen til reguleringsinnsatsen(6) rengjøres nøye for fremmede partikler og eventuelle kalkrester.
7. Spyl blandebatteriet rent.
8. Ny termostat monteres med termostatens tapp plassert i motsvarende hull i batteriekroppen
9. Låsemutter (4) og låsemutter(3) monteres.
10. Temperaturratt (2) påmonteres. Låseskruen (1) festes.
11. Kontroller innstillingen for ønsket maks temperatur. Eventuell justering gjøres ved å flytte sperrebrikken (3) med eller mot klokken.

Sprengskisse



1. Komplet spak ZLEV046
2. Keramisk innsats XA91104
3. Komplet perlator ZAER020
4. Brikke ZBAS015
5. Komplet monteringssett ZFIS099