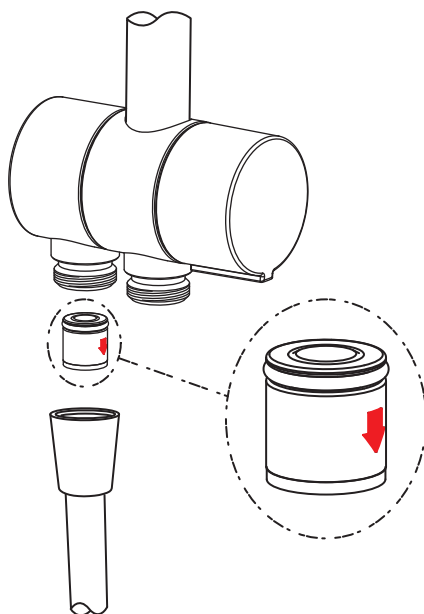
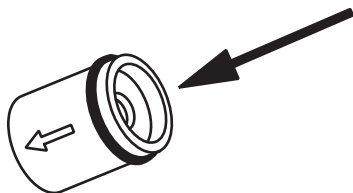


105311

Waterflow



**ORAS GROUP**  
Isometsäntie 2  
P.O. Box 40  
FI-26101 Rauma  
Finland  
Tel. +358 2 83 161  
Fax +358 2 831 6300  
Info.Finland@oras.com



945903/09/14

[www.oras.com](http://www.oras.com)

105311



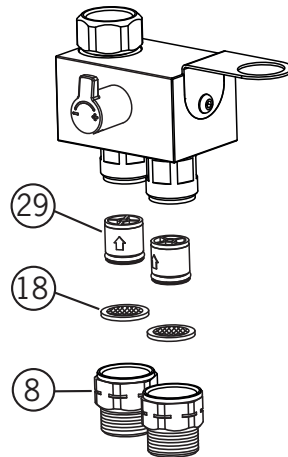
## Yksisuuntaventtiilin vaihto 6104, 6105, 6134, 6135

- Sulje vedentulo hanalle.
- Irrota liitosnipa (8) ja vedä yksisuuntaventtiili (29) ulos.
- Asenna uusi yksisuuntaventtiili kuvan mukaisessa suunnassa.
- Laita roskasiivilä (18) paikalleen ja kiinnitä liitosnipa.
- Kiinnitä hana ja avaa vedentulo hanalle.

## Changing the non-return valve 6104, 6105, 6134, 6135

- Close the water inlet to the faucet.
- Detach the nipple (8) and pull out the non-return valve (29).
- Insert the new non-return valve as shown in the image.
- Place the litter filter (18) and attach the nipple.
- Attach the faucet and open the water inlet to the faucet.

2013-

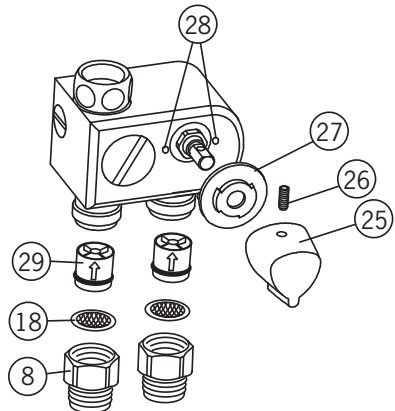


## Byte av backventil

### 6104, 6105, 6134, 6135

- Stäng av vattentillförseln till blandaren.
- Demontera nippel (8) och dra ut backventil (29).
- Montera ny backventil som på bild.
- Kontrollera att smutsfilterna (18) är på plats och återmontera nippeln.
- Öppna vattentillförseln till blandaren.

-2012



**ORAS GROUP**  
Isometsäntie 2  
P.O. Box 40  
FI-26101 Rauma  
Finland  
Tel. +358 2 83 161  
Fax +358 2 831 6300  
Info.Finland@oras.com



945903/09/14

www.oras.com