



AVK MESSING BAKKEKRAN, PN 16

16/21

Forberedt for strekkfaste skrukoplinger, T-topp

010

AVK myktettende bakkekran er designet med innebygd sikkerhet i alle detaljer. Sluseporten er fullvulkanisert med AVK drikkevannsgodkjent EPDM gummi. Den har spesialtilpassede egenskaper og en enestående evne til å gjenvinne sin opprinnelige form. Utformingen av sluseporten, og den to-trinns vulkanseringsprosessen sikrer en optimal vedheft. De korrosjonsfrie materialene i høy kvalitet sikrer uovertruffen pålitelighet.

Produktbeskrivelse:

Messing bakkekran med T-topp forberedt for strekkfaste skrukoplinger for PE rør til drikkevann og nøytrale væsker max. 70° C

Standarder:

- Designet iht. EN 1074 del 1 & 2

Test/godkjenninger:

- Hydraulisk test iht. EN 1074-1 og 2 / EN 12266.
- Stengt ventil: 1,1 x 16 bar, Åpen ventil: 1,5 x 16 bar. Test av betjeningsmoment.
- Godkjent i henhold til Sintef sertifikat No. 0322
- Godkjent i henhold til VA 1.51/17946

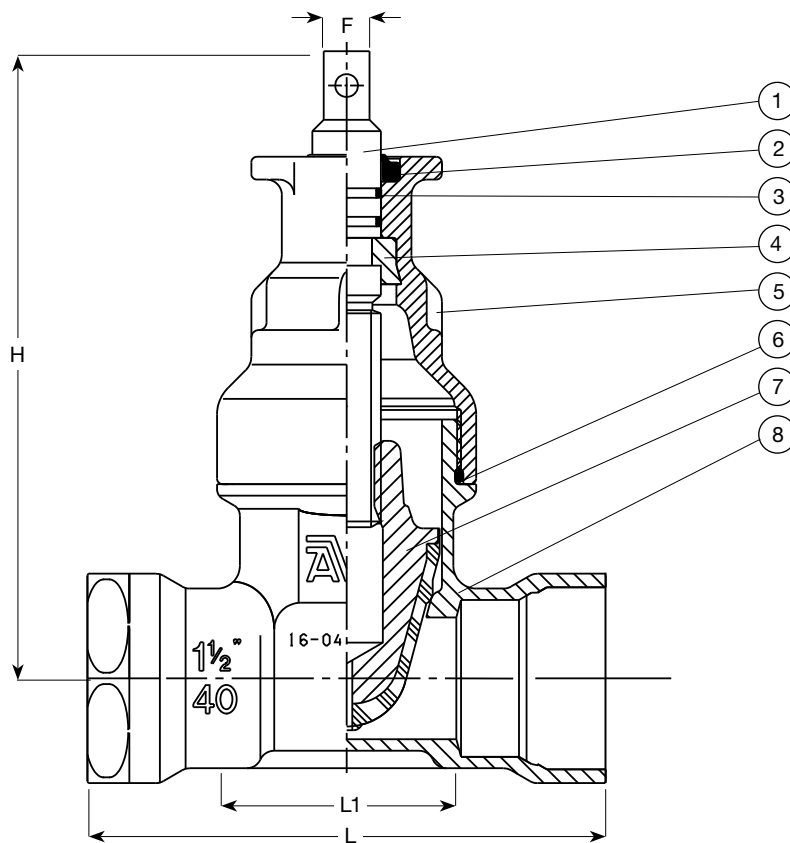
Funksjoner:

- Hus og ventiltopp av varmpresset avsinkningsfri messing.
- Slusen er utformet med styrespor, og designet med en spesiell gummiprofil som sikrer meget lave lukkemomenter.
- Spindel av syrefast stål med valsede gjenger gir høy styrke.
- Spindelpakning med NBR avstrykerring og to NBR O-ringer.
- Gjenget sammenkopling av ventilhuset og ventiltoppen med nedsenket O-ring i NBR gummi.
- Fullt gjennomløp
- Trykkmutter av avsinkningsfri messing og pakning i EPDM gummi.
- Lavt betjeningsmoment

Ekstra tilbehør:

Ratt, teleskopisk spindelforlenger, gatedeksel og anboringsklammer




Komponentliste:

1. Spindel	Syrefast stål AISI 316L	5. Ventiltopp	Messing
2. Avstrykerring	NBR gummi	6. Toppakning	EPDM gummi
3. O-ring	NBR gummi	7. Sluse	Messing med EPDM gummi
4. Kamring	Messing	8. Hus	Messing

Komponentene kan erstattes med tilsvarende eller høyere klasse materialer.

Generell informasjon:

AVK ref. nr.	NRF nr.	DN mm	Produkt PN klasse	L mm	L1 mm	H mm	F mm	F1 mm	F2 mm	Teoretisk vekt kg
16-025-21-056 (1)	3383404	25	PN16	133	59	155	12	15	35	1,5
16-032-21-056 (2)	3383406	32	PN16	133	59	155	12	15	35	2
16-040-21-056 (3)	3383408	40	PN16	136	60	165	12	15	35	2,5
16-050-21-056 (4)	3383411	50	PN16	166	76	183	12	15	35	3
16-063-21-056 (5)	3383413	63	PN16	184	84	195	12	15	35	3,5

(1) 1" innvendig gjenge
 (2) 1 1/4" innvendig gjenge
 (3) 1 1/2" innvendig gjenge
 (4) 2" innvendig gjenge
 (5) 2 1/2" innvendig gjenge