



## AVK SPINDELFORLENGERE, TELESKOPIСКЕ, PN 16

04/07

For bakkekraner, betjeningsfirkant #17-30

002

AVK teleskopiske spindelforlengere er designet for en optimal brukervennlighet og lang levetid. De to festeørene er tilpasset AVKs gatedeksler, og en låsefjær sikrer at den teleskopiske delen holdes på plass under installasjonen. Hullet i toppen gir tilgang til tining, hvis det dannes is inne i spindelforlengeren. Den teleskopiske garnituren er produsert i korrosjonsfrie materialer. En skrapering mellom det indre og ytre varerør og bunnadapteret beskytter mot inntrengning av urenheter.

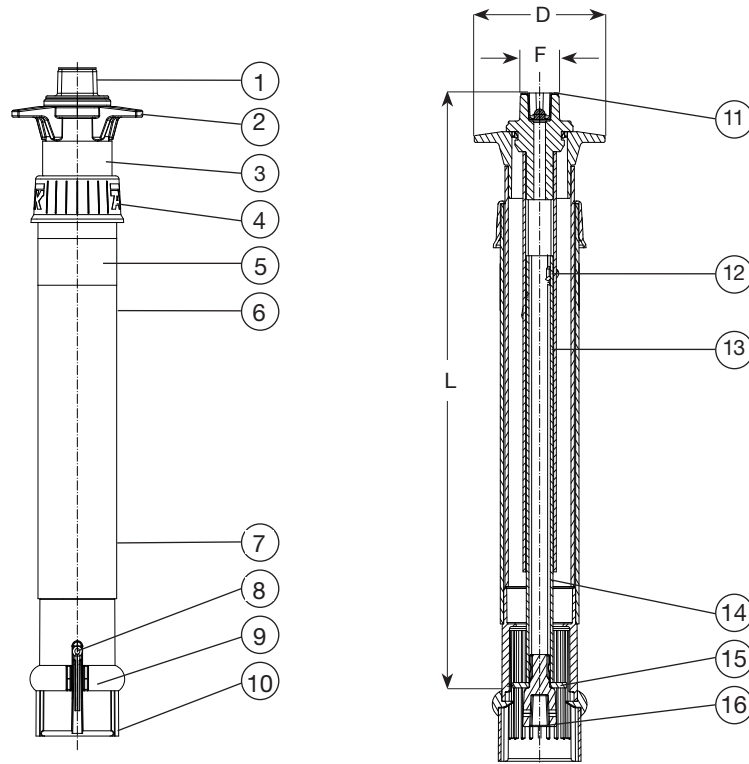
### Produktbeskrivelse:

Spindelforlengere for bakkekraner med T-topp for vann, nøytrale væsker og gass

### Standarder:

- Designet for alle standarder




**Komponentliste:**

1. Betjeningsfirkant	Støpt i rustfritt stål	9. Låsering	PE
2. Toppdeksel	PE	10. Plastmansjett	PE
3. Varerør øverst	PE	11. Plastdeksel	PE
4. Avstrykerring	PE	12. Friksjonsfjær	Rustfritt stål
5. Produktinfo	Label	13. Innvendig rør øverst	Galvanisert stål
6. Varerør nederst	PE	14. Innvendig rør nederst	Galvanisert stål
7. Plastmansjett	PE	15. Stoppring	PE
8. Splint	Rustfritt stål	16. Adapter	Duktiljern

Komponentene kan erstattes med tilsvarende eller høyere klasse materialer.

**Generell informasjon:**

AVK ref. nr.	NRF nr.	DN	L mm	F mm	D mm	Teoretisk vekt kg
04-032-60004	3356187	25-50	450-700	17-30	98	1,7
04-032-60504	3356188	25-50	650-1100	17-30	98	2,5
04-032-61004	3356189	25-50	1050-1750	17-30	98	3,7
04-032-61504	3356191	25-50	1700-2900	17-30	98	5,8
04-032-62004	3356193	25-50	2500-4700	17-30	98	7,2