

## Nøkkel for Spindelforlenger.

Nøkler for åpning og stegning av spindelforlengere.

**Type XN1** er tilpasset spindelforlengere av type: XK, XKA, XKB osv. som avsluttes med en plasttopp med firkanthull.

Når spindelforlengeren er montert i gressplen kan denne betjenes for hånd eller nøkkel. Når spindelforlengeren er montert i gateboks må det benyttes nøkkel ved åpning eller stegning. Maksimum vridningsmoment som kan overføres via nøkkelen er 90 Nm og som derved beskytter spindelforlenger og ventil for brudd.

**Type XN2** er tilpasset spindelforlengere av type: XVA, XV, XVB osv. som avsluttes med en opptstikkende spindeltopp i seigjern. Spindelen skal monteres i gateboks og det må benyttes nøkkel ved åpning og stegning. Da vannverksventiler må betjenes med mange omdreininger er lengden på nøkkelen 120 cm for at den som betjener ventilen skal slippe å stå med bøyd rygg. Nøkkelen er sammenleggbar for enkel transport.

**Type XN3** er tilpasset spindelforlengere av type: XK, XKA, XKB osv. som nevnt ovenfor i XN1 samt XS, XSA, XSB osv som avsluttes med en opptstikkende spindeltopp i seigjern. Når spindelforlengeren er montert i gateboks må det benyttes nøkkel ved åpning og stegning. Nøkkelen har en herdet spiss for åpning av gatebokser. Maksimum vridningsmoment som kan overføres via nøkkelen er 90 Nm og som derved beskytter spindelforlenger og ventil for brudd.

Alle nøklene er av stål.

Produktene krever intet vedlikehold.

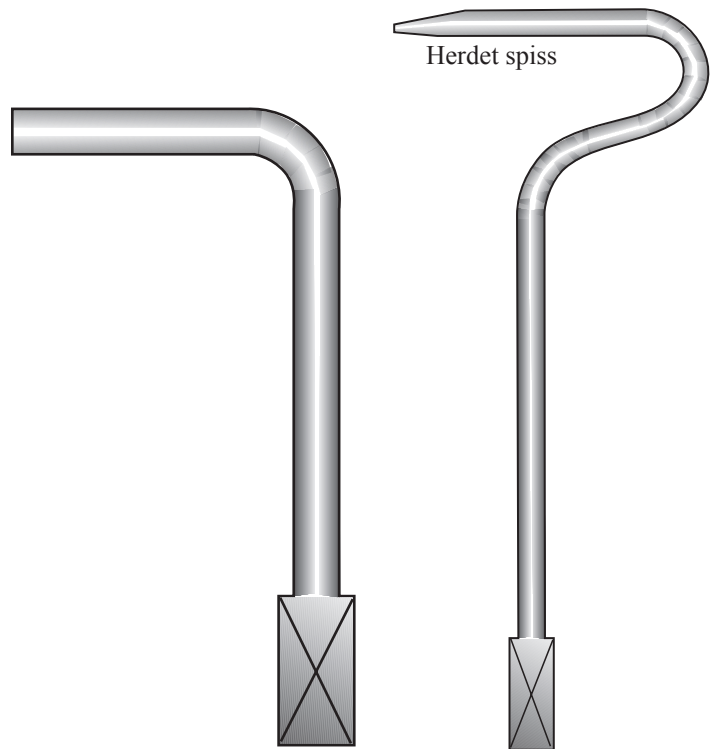
Avfallshåndtering: materialgjenvinning.

### Type XN

Type	Lengde	Form	Vekt	NRF
XN1	20	L	0,3	335 12 03
XN2	120	T	2,7	335 12 06
XN3	40	U	0,5	335 12 07
XN3H	40	U m/hylse		335 12 08

HELNOR AS  
Postboks 10  
2381 Brumunddal

Tlf. 62 35 68 00  
Fax. 62 35 68 01

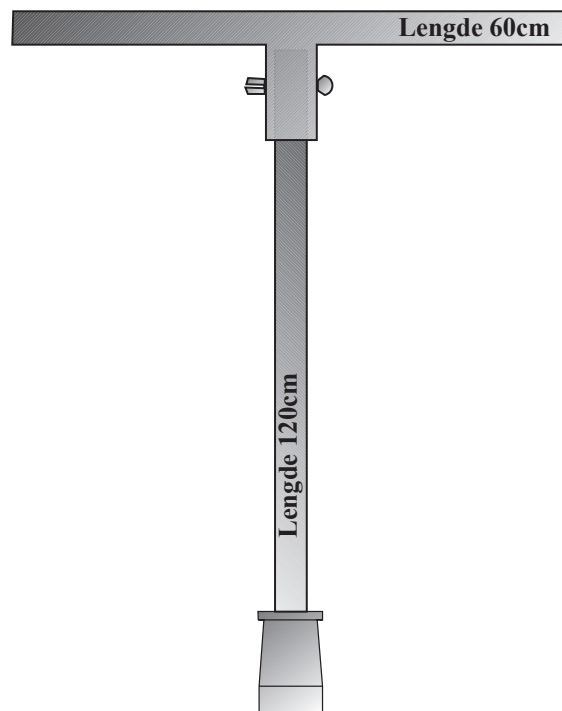


#### XN1

L-form for:  
type: XK, XKA osv.

#### XN3

U-form for:  
type: XK, XKA osv.  
type XS, XSA osv.



#### XN2

T-form for: type: XV, XVA osv.