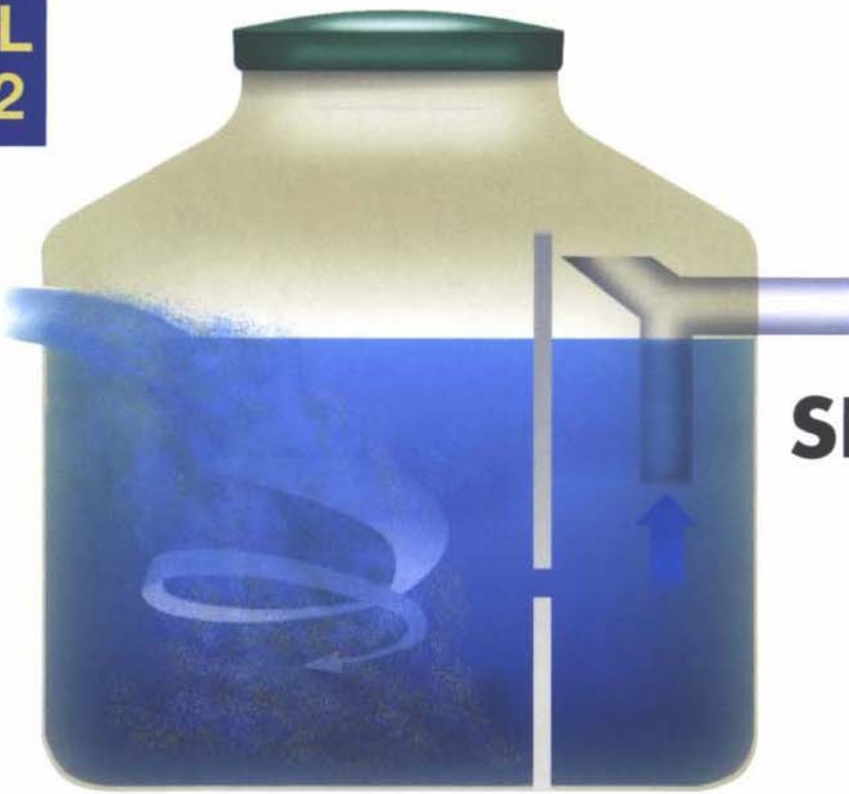


SL  
12

 **BIA MILJØ AS**

BIA MILJØ AS  
5315 Herdla  
Tlf 56 15 11 00  
Fax 56 15 11 15  
Internett: [www.bia.no](http://www.bia.no)  
e-mail: [firmapost@bia.no](mailto:firmapost@bia.no)



# SLAMAVSKILLER SL - 12

For fritidsbebyggelse  
uten WC

**Nedgravingsdybde** : 1000 mm fra terreng  
til lokk  
**Våtvolum** : 1 m<sup>3</sup>  
**Vekt** : 72 kg  
**Diameter inn-/utløp** : 110 mm  
**Antall kammer** : 2

**Total høyde** : 1350 mm  
**Største diameter tank** : 1350 mm  
**Diameter skjøtestykke** : 600 mm

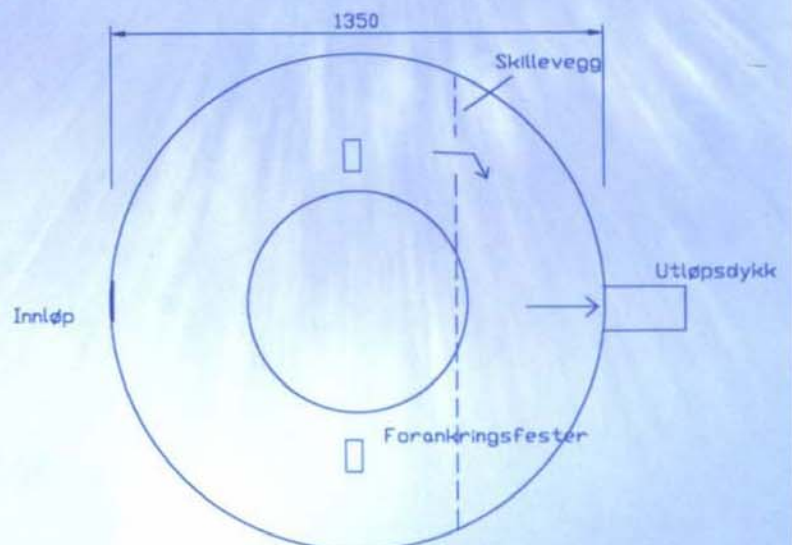
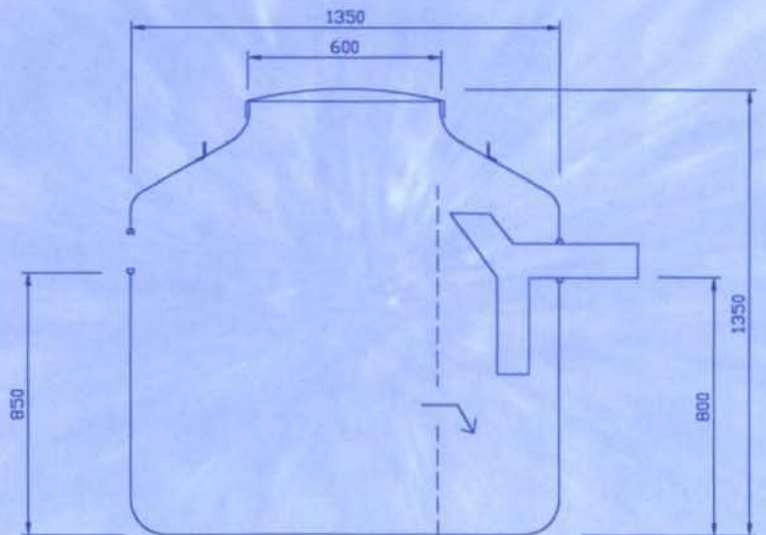
Kan leveres med 1 kammer på bestilling  
(uten skillevegg)

Leveres med låsbart lokk.

Skjøtestykke på 500 mm eller 1000 mm høyde  
leveres for større nedgravingsdybder.

Tanken plasseres på 200 mm sandskikt og  
avstemples mot setninger.  
Rundt tanken fylles 200 mm lag av sand eller  
stenfrie masser.

Monteringsanvisning er festet på hver tank.



NS-EN 12566-1