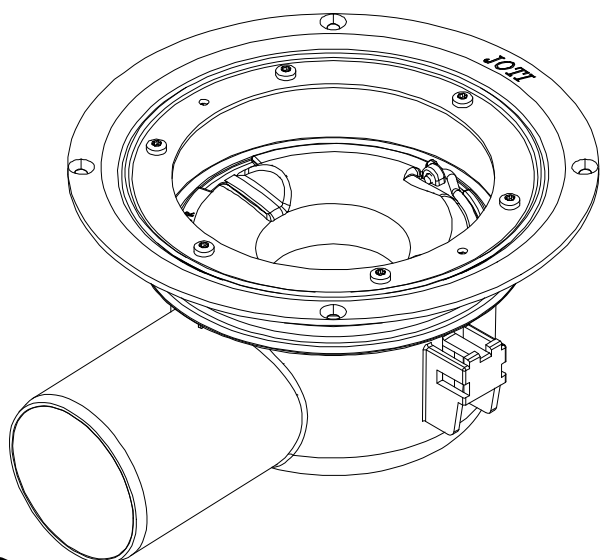


MONTERINGSANVISNING

Joti M-sluk, K-sluk, KU-sluk, A-sluk, AU-sluk og FHP-ringer



- 1** Montering i støpte gulv **side 2**
- 2** Montering i trebjelkelag **side 2**
- 3** Renhold og inspeksjon **side 2**
- 4** Montering av forhøyningsring **side 3**
- 5** Montering av membran **side 3**
- 6** Slukttkontroll/Vanntest **side 4**
- 7** Tilbehør/Reservedeler **side 4**

1. 6 stk Skruer PT 5x14Torx T20
2. Rustfri stål klemring
3. Vannlås Nood mini og Tyr
4. O-ring 5x150
5. Slukpotte

Egenskaper

K-, A- og M-sluk er boligsluk i plast for innfesting av faste og smørbare membraner.

Bruksområde

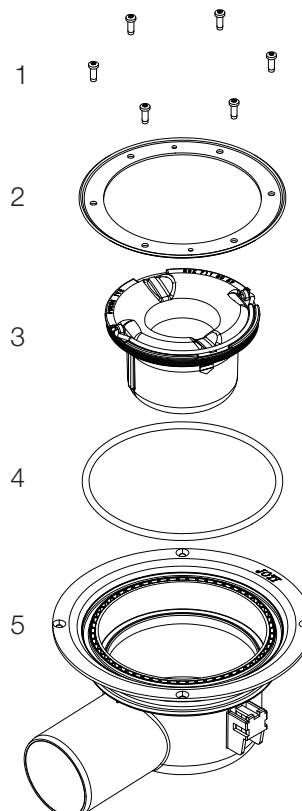
For installasjon i trebjelkelag og støpte gulv. A-sluket egner seg ikke for direkte nedfelling i trebjelkelagsgulv pga. anbringene. M-sluket lav 50 og 40 egner seg ikke for direkte nedfelling i trebjelkelagsgulv grunnet høyden.

Se også våre tekniske sider på www.purus.no for oppdatert teknisk informasjon og monteringsanvisninger.



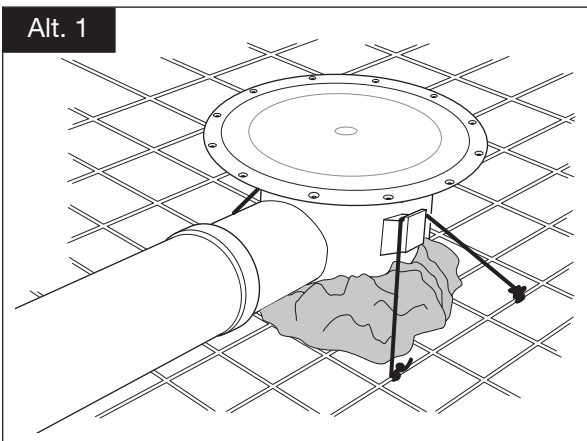
Gjelder modellene:

NRF nr.	Type	Utløpsvinkel	Høyde
340 13 89	M 50 L	Side	59 mm
340 13 91	M 40 L	Side	59 mm
340 13 92	M 32 L	Side	59 mm
340 13 93	M 50 H	Side	80 mm
340 13 94	M 40 H	Side	80 mm
340 14 37	K 75	Bunn	201 mm
340 13 97	K 75 L	Bunn	284 mm
340 14 38	K 110	Bunn	196 mm
340 14 39	K 75	Skrå 45°	170 mm
340 14 41	K 50	Side	120 mm
340 14 42	K 75	Side	120 mm
340 14 43	KU 75	Bunn	201 mm
340 14 45	KU 75	Skrå 45°	170 mm
340 14 46	KU 50	Side	120 mm
340 14 47	KU 75	Side	120 mm
340 14 48	A 75	Bunn	240 mm
340 14 49	A 110	Bunn	235 mm
340 14 51	A 75	Skrå 45°	200 mm
340 14 52	A 75	Side	154 mm
340 14 53	AU 75	Bunn	240 mm
340 14 54	AU 110	Bunn	235 mm
340 14 55	AU 75	Skrå 45°	200 mm
340 14 56	AU 75	Side	154 mm
340 14 57	FHP-ring		13 mm
340 14 58	FHP-ring		25 mm
340 14 59	FHP-ring		37 mm



1. Montering i støpte gulv

Alt. 1

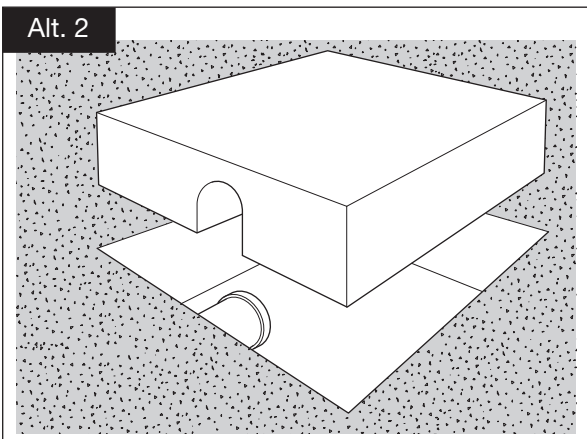


Montering i støpte gulv

Gulvsluket støpes inn samtidig som bjelkelaget støpes.

Sluket forankres i underlaget, for så å tilsluttes avløpsnettet og evt. anbringinger.

Alt. 2



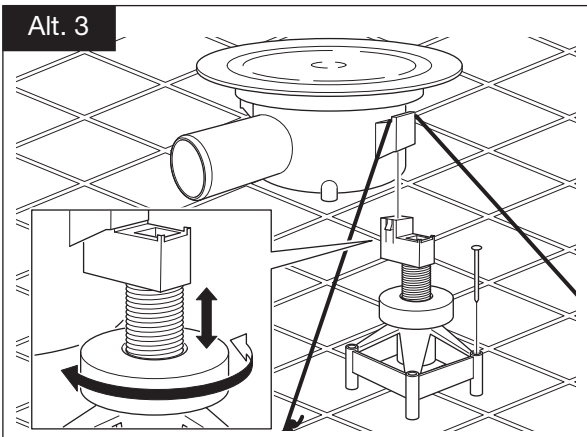
Utsparing

Når avløpsrøret støpes inn, gjøres en utsparing på ca. 400x400 mm.

Når betongen har herdet plasseres sluket i utsparingen og kobles på avløpsrøret.

Fyll utsparingen med betong.

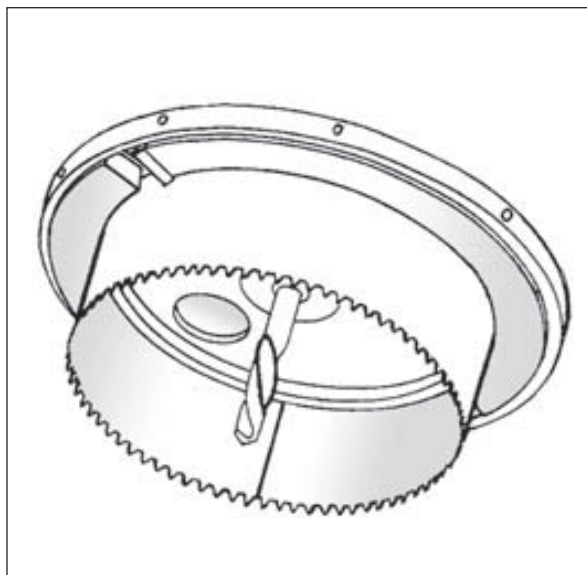
Alt. 3



Purus støtteben

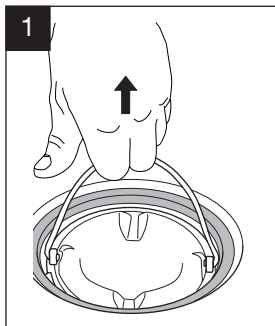
Purus støtteben NRF 340 11 21 kan skrus, støpes eller spikres fast i underlaget. Tilpass deretter til rett nivå ved å skru på mutterne. Høyden kan justeres ca. 60mm. Med ekstra hylse; 110 mm.

2. Montering i trebjelkelag



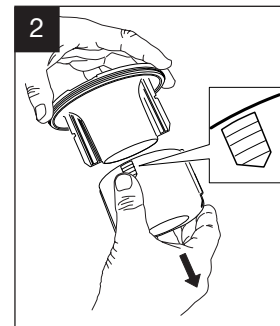
Benytt Joti nedfellingsfres NRF 340 11 41 for installasjon i trebjelkelag. Den sager et hull med diameter 182 mm med en 4 mm nedfrest kant; Ø215.

Renhold og inspeksjon



Fjern risten, vipp opp håndtaket og løft vannlåsen opp.

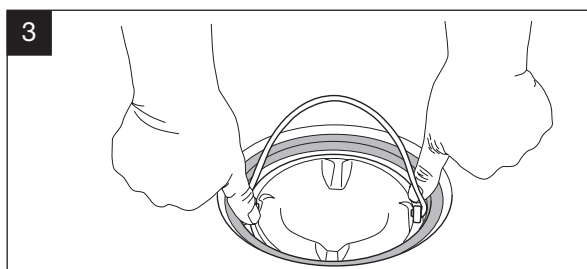
NOOD-vannlåsen kan ikke demonteres, den spyles som den er.



Press på siden av koppen, se merker. Trekk koppen av og spyl innvendig med såpevann. Bruk evt. børste.

Når vannlåsen er rengjort kan du sette den sammen igjen.

Rengjør slukdelen.



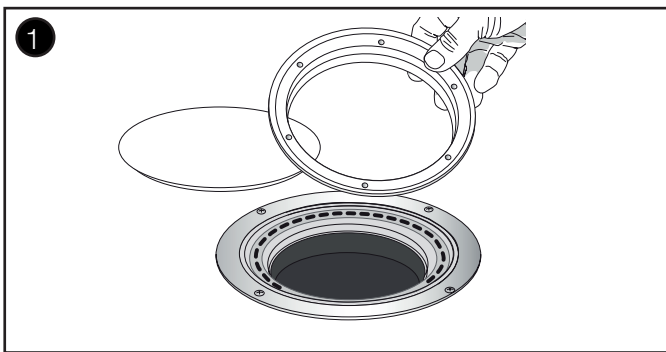
Smør gummipakningen med såpe og trykk vannlåsen på plass.

Sørg for at den sitter i riktig posisjon, og fyll opp med vann.

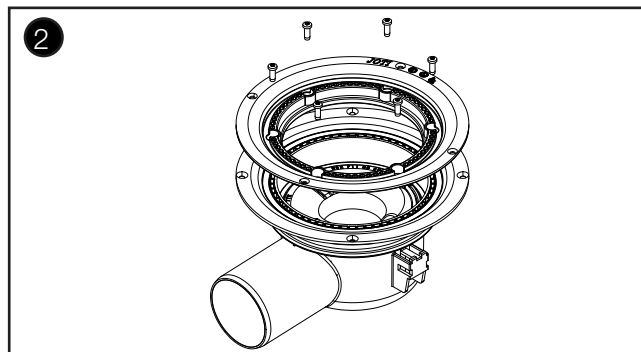
Montering av forhøyningsring

Forhøyningsringer

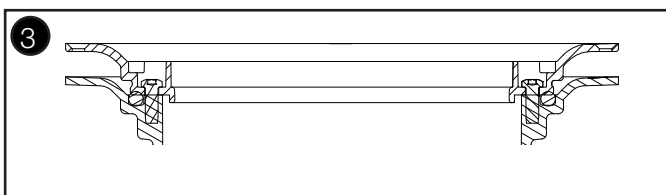
Til Joti-sluk finnes det 3 ulike forhøyningsringer med faste dimensjoner; 13 mm NRF 340 14 57, 25 mm NRF 340 14 58 og 37 mm NRF 340 14 59.



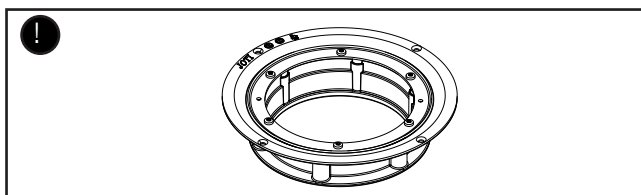
Fjern lokket og klemringen.



Forhøyningsringen skrues ned i gulvsluket med medfølgende skruer. Sjekk at o-ringene ligger i rett spor og at den er hel (NB! O-ring skiftes ut dersom den er skadet.)



Når installasjonen er klar skal det se slik ut.

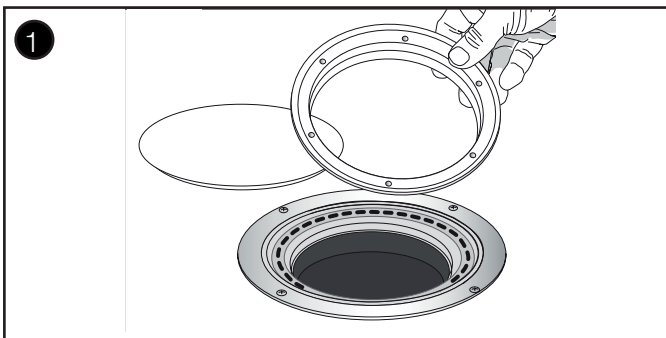


Har man behov for mer enn 37 mm forhøyning, kombineres 2 eller flere forhøyningsringer. NB! Ved bruk av forhøyningsringer skal installasjonen ALLTID trykktestes. Dette gjøres ved å følge samme prosedyre som ved vanntest. Det fylles vann til topp forhøyning (før innstøping) for å teste at skjøtene er tette.

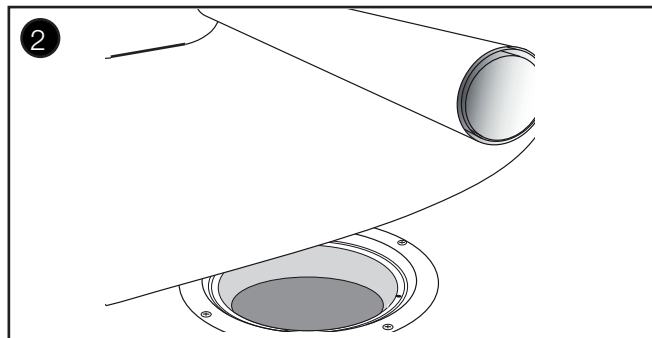
Montering av membran



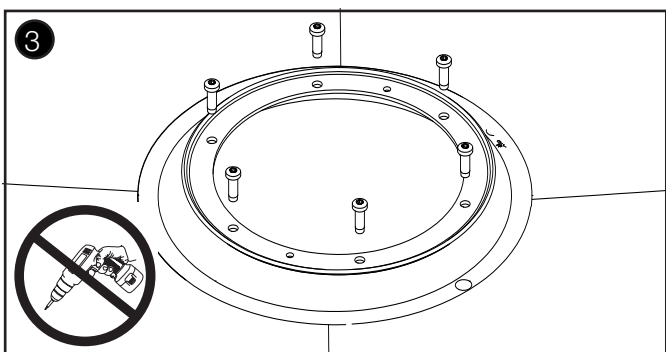
Les nøye gjennom installasjonsveiledningen til membranprodusenten og relevante bransjeregler før du begynner med membranen.



Fjern lokket og klemringen.

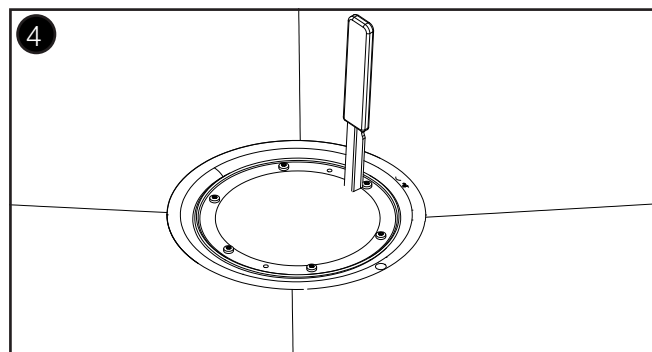


Påfør våtromsmembran/belegg i henhold til produsentens anvisninger. Tilså at o-ringene ligger i rett spor, før våtromsmembran/belegg legges.



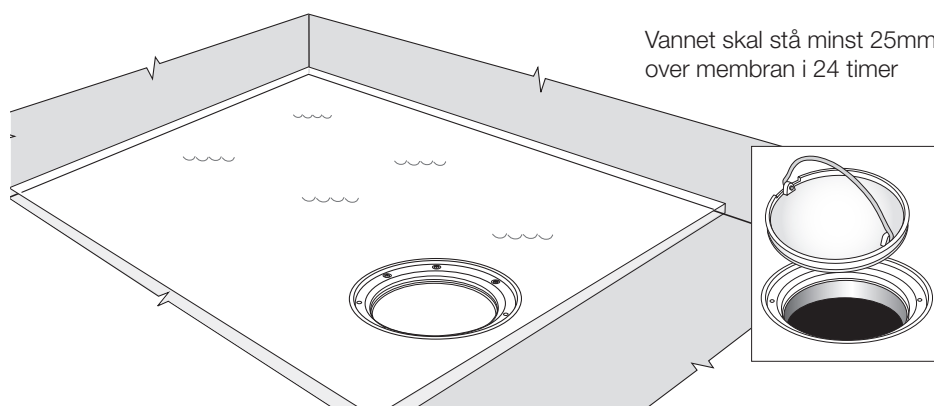
Varm opp belegget, press klemringen ned i toppflensen og skru fast med håndverktøy.

Pass på at O-ringene ligger i sporet sitt før klemringen festes.



Skjær ut et hull langs innsiden av klemringen med en skarp kniv.

Sluttkontroll/Vanntest



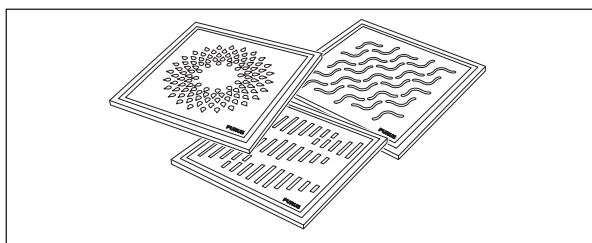
SLUTTKONTROLL/VANNTEST

For å prøve tetthet til membran på gulv kan man gjennomføre "vanntesten". Testen går ut på at man blokkerer sluket og fyller vann i det bassenget som membranen danner.

Ved testing av Purus Jotis sluk brukes lokk NRF 340 11 74 som erstatter vannlåsen i sluket mens testen utføres. Etter testen settes vannlåsen tilbake.

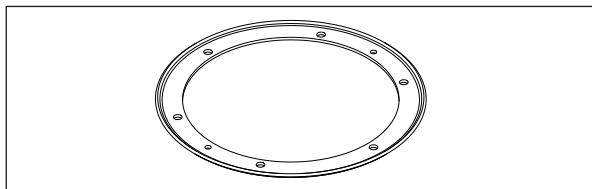
Tilbehør/Reservedeler

Se mer på www.purus.no



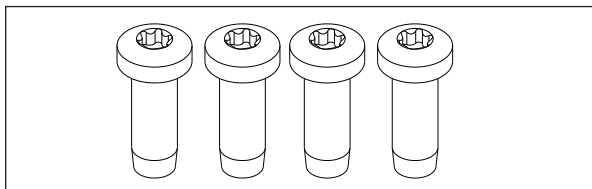
Joti designrister

Designristene er produsert i rustfritt stål og finnes i størrelsen; 200x200 mm. Velg mellom ulike mønstre.



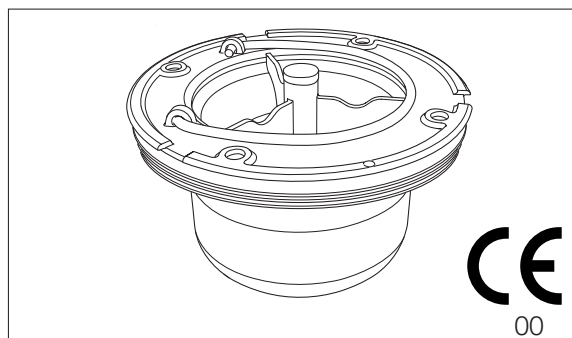
Joti stål klemring

De nye Joti-slukene leveres med klemring av rustfritt stål.
NRF 340 10 94



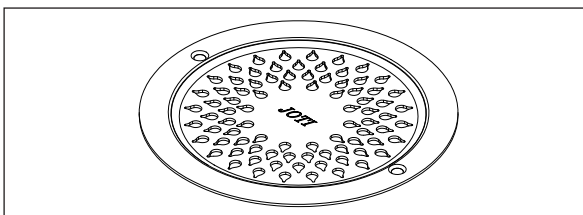
Skruer til klemring

NRF 340 10 95



Joti NOOD-vannlås

Joti NOOD-vannlås i plast, NRF 340 11 73, er en kombinert vannlås og mekanisk luktlås som, selvom vannet fordampes, stopper tilbakeslag av vann, dårlig lukt og skadedyr. Joti NOOD finnes også for Joti M-sluk, NRF 340 10 96.



Joti Rist 2014

NRF 340 13 98