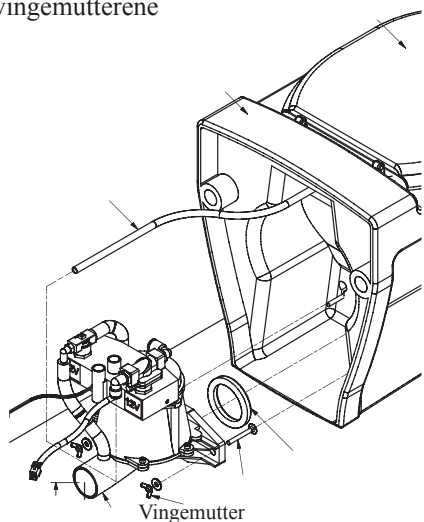


Bytte av stengemembran i vakuumentil

Vakuumentil i toalett

Toalettmodell 50 og 59:

Ventilen i toalettet løses fra porselenet ved å benytte vedlagde verktøy til å skru opp vingemutterene



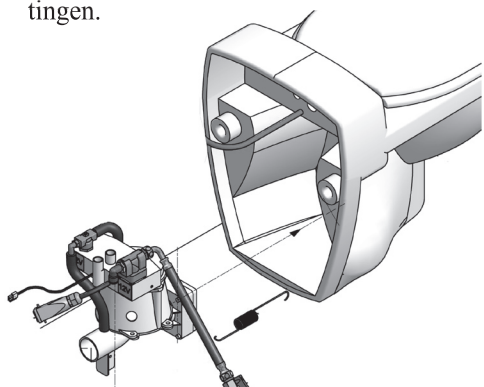
Løsne vingemutterene uten å skru de helt ut. Løft ventilen opp for å frigjøre skruene fra festesporene i porselenet.

Ved montering er det viktig å passe på at pakningen ligger rett.

Vingemutterene strammes med forsiktighet slik at porselenet ikke skades, men at det likevel blir tett.

Toalettmodell 64

Ventilen i toalettet løses fra porselenet ved å dra den rett ut. Ved montering bør det brukes glidemiddel for å lette sammensettingen.



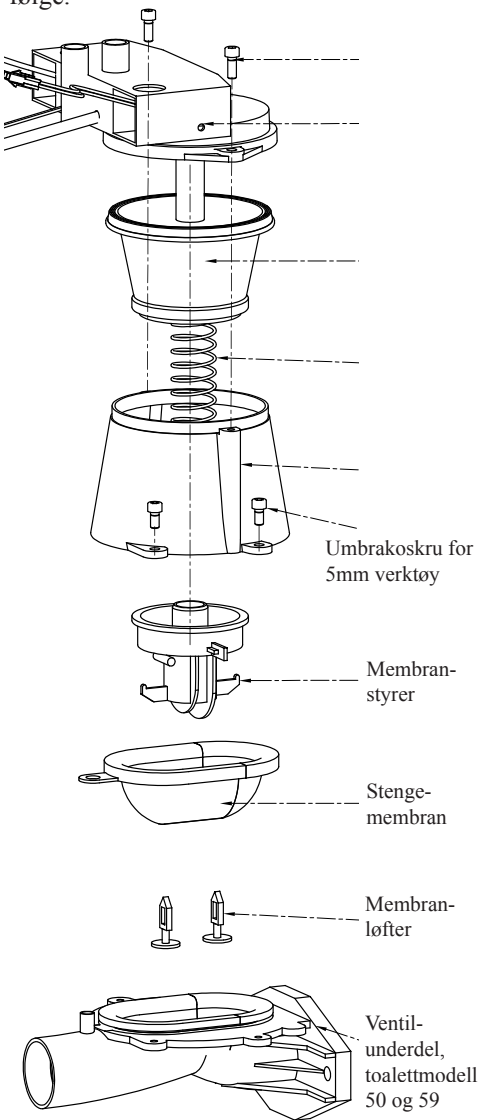
Ventilen deles ved å løsne skruene med 5mm umbrakonøkkel.

Dra delene fra hverandre slik at stengemembranen vrenses.

Løsne membranen ved å huke membranløfterene fra membranstyreren. (Det kan være nødvendig å bruke litt krefter for å få dette til.)

Nå kan membranen løsnes fra flensen på ventilunderdelen.

Ny membran monteres i motsatt rekkefølge.

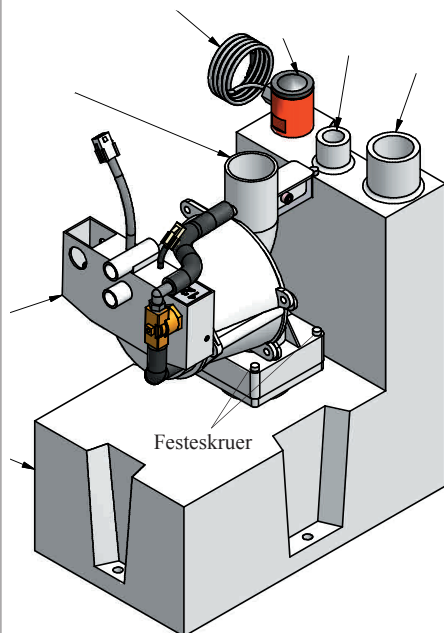


STANDARD

Bytte av stengemembran i vakuumentil

Vakuumentil i gråvannstank

Ventilen på gråvannstanken løsnes fra tanken ved å løsne festeskruer på festebrakketten. Deretter dras ventilen av stussen på tanken.



Ventilen deles ved å løsne skruene med 5mm umbrakonøkkel.

Dra delene fra hverandre slik at stengemembranen vrenses.

Løsne membranen ved å huke membranløfterene fra membranstyreren. (Det kan være nødvendig å bruke litt krefter for å få dette til.)

Nå kan membranen løsnes fra flensen på ventilunderdelen.

Ny membran monteres i motsatt rekkefølge.

